



ДЕРЖАВНІ БУДІВЕЛЬНІ НОРМИ УКРАЇНИ

---

## СИСТЕМИ ПРОТИПОЖЕЖНОГО ЗАХИСТУ

**ДБН В.2.5-56:2014**

*Видання офіційне*

Київ  
Міністерство регіонального розвитку, будівництва  
та житлово-комунального господарства України  
2015



ДЕРЖАВНІ БУДІВЕЛЬНІ НОРМИ УКРАЇНИ

---

## СИСТЕМИ ПРОТИПОЖЕЖНОГО ЗАХИСТУ

**ДБН В.2.5-56:2014**

*Видання офіційне*

Київ  
Мінрегіон України  
2015

## ПЕРЕДМОВА

- 1 РОЗРОБЛЕНО: ВГО "Український союз пожежної та техногенної безпеки"  
ЗА УЧАСТЮ: Український науково-дослідний інститут цивільного захисту  
РОЗРОБНИКИ: **Б. Платкевич** (науковий керівник); **В. Носач; В. Федюк; В. Мусійчук;  
В. Євстіфєєв; Г. Дубінський; В. Сокол; А. Бушиленко; В. Дунюшкін;  
Р. Уханський; С. Пономарьов; В. Приймаченко; А. Приймаченко;  
С. Пітайчук; Н. Морозова; І. Колосов; О. Лагода; П. Мізін;  
В. Савченко; М. Федорович; П. Шаповалов; Л. Фесенко**
- 2 ВНЕСЕНО: Департамент розвитку промислового будівництва та виробництва будівельних матеріалів
- 3 ПОГОДЖЕНО: Державна служба надзвичайних ситуацій України (лист від 14.08.2014 № 03-10926/264)
- 4 ЗАТВЕРДЖЕНО: наказ Мінрегіону України від 13.11.2014 р. № 312, чинні з 2015-07-01
- 5 НА ЗАМІНУ: ДБН В.2.5-56:2010 та СНиП 2.04.05-91 (розділи 5 та 22)

Мінрегіон України, 2015

Видавець нормативних документів у галузі будівництва  
і промисловості будівельних матеріалів Мінрегіону України  
**Державне підприємство "Укрархбудінформ"**

## ЗМІСТ

	С.
1 Сфера застосування . . . . .	1
2 Нормативні посилання . . . . .	2
3 Терміни та визначення . . . . .	6
4 Позначки та скорочення . . . . .	8
5 Загальні положення . . . . .	9
6 Склад систем протипожежного захисту . . . . .	11
7 Системи пожежної сигналізації . . . . .	11
7.1 Галузь застосування . . . . .	11
7.2 Загальні вимоги . . . . .	11
7.3 Перевірка відповідності . . . . .	17
7.4 Підтримання експлуатаційної придатності СПС . . . . .	17
8 Системи пожежогасіння . . . . .	18
8.1 Загальні вимоги . . . . .	18
8.2 Вимоги до автоматичних та автономних систем пожежогасіння за видами вогнегасної речовини . . . . .	19
8.3 Перевірка відповідності . . . . .	21
8.4 Підтримання експлуатаційної придатності АСПГ . . . . .	21
9 Системи оповіщення про пожежу та управління евакуацією людей . . . . .	21
9.1 Галузь застосування . . . . .	21
9.2 Загальні вимоги . . . . .	22
9.3 Вимоги до сигналів оповіщення . . . . .	22
9.4 Вимоги до розміщення оповіщувачів та гучномовців . . . . .	23
9.5 Зони оповіщення . . . . .	25
9.6 Вимоги до електроживлення та кабельних ліній . . . . .	26
9.7 Вимоги до аварійного освітлення та покажчик напрямку евакуювання . . . . .	26
9.8 Перевірка відповідності . . . . .	26
9.9 Підтримання експлуатаційної придатності СО . . . . .	26
10 Системи протидимного захисту . . . . .	27
10.1 Галузь застосування . . . . .	27
10.2 Загальні вимоги . . . . .	27
10.3 Протидимний захист за рахунок створення різниці тисків під час пожежі . . . . .	28
10.4 Видалення диму та тепла і поділ на димові зони . . . . .	28
10.5 Протидимний захист системами природного димо- та тепловидалення . . . . .	29
10.6 Протидимний захист витяжними вентиляційними системами димо- та тепловидалення . . . . .	29
10.7 Вимоги до елементів СПДЗ . . . . .	30
10.8 Перевірка відповідності . . . . .	31
10.9 Підтримання експлуатаційної придатності СПДЗ . . . . .	31
11 Диспетчеризація (Центральний пункт управління) та автоматизація СПЗ . . . . .	31
11.1 Галузь застосування . . . . .	31
11.2 Центральний пункт управління СПЗ . . . . .	31
11.3 Автоматизація систем та устаткування, що не входять до складу СПЗ . . . . .	32

12	Системи централізованого пожежного спостереження . . . . .	34
12.1	Галузь застосування . . . . .	34
12.2	Проектування систем передавання тривожних сповіщень . . . . .	34
12.3	Монтування систем передавання тривожних сповіщень . . . . .	34
12.4	Перевірка відповідності . . . . .	35
12.5	Підтримання експлуатаційної придатності СПТС . . . . .	35
13	Електрокерування, контроль і сигналізація СПЗ на об'єктах . . . . .	35
13.1	Системи пожежної сигналізації . . . . .	35
13.2	Системи оповіщення про пожежу та управління евакуацією людей . . . . .	35
13.3	Системи водяного, пінного пожежогасіння . . . . .	36
13.4	Системи газового, порошкового та аерозольного пожежогасіння . . . . .	37
13.5	Системи димо- та тепловидалення . . . . .	39
<b>ДОДАТОК А</b>		
	Перелік однотипних за призначенням об'єктів, які підлягають обладнанню системами пожежної сигналізації та пожежогасіння, тип системи передавання тривожних сповіщень . . . . .	41
<b>ДОДАТОК Б</b>		
	Будинки та приміщення, що підлягають обладнанню системами оповіщення про пожежу та управління евакуаційним процесом людей . . . . .	73
<b>ДОДАТОК В</b>		
	Завдання на проектування . . . . .	77
<b>ДОДАТОК Г</b>		
	Проектування систем порошкового пожежогасіння . . . . .	81
<b>ДОДАТОК Д</b>		
	Зразки карток, журналів, актів . . . . .	93
<b>ДОДАТОК Е</b>		
	Опис додаткових функцій устаткування індикації . . . . .	97
<b>ДОДАТОК Ж</b>		
	Підтримання експлуатаційної придатності систем протипожежного захисту (технічне обслуговування) . . . . .	98
<b>ДОДАТОК И</b>		
	Перевірка відповідності . . . . .	113
	Бібліографія . . . . .	125

# ДЕРЖАВНІ БУДІВЕЛЬНІ НОРМИ УКРАЇНИ

---

## СИСТЕМИ ПРОТИПОЖЕЖНОГО ЗАХИСТУ

## СИСТЕМЫ ПРОТИВОПОЖАРНОЙ ЗАЩИТЫ

## FIRE PROTECTION SYSTEMS

---

Чинні від 2015-07-01

### 1 СФЕРА ЗАСТОСУВАННЯ

**1.1** Вимоги цих будівельних норм поширюються на проектування, монтування, перевірку відповідності і підтримання експлуатаційної придатності систем протипожежного захисту (далі – СПЗ), а саме:

- автоматичних систем пожежогасіння (далі – АСПГ);
- автономних систем пожежогасіння локального застосування (далі – СПГа);
- систем пожежної сигналізації (далі – СПС);
- систем оповіщення про пожежу та управління евакуюванням людей (далі – СО);
- систем протидимного захисту (далі – СПДЗ);
- систем централізованого пожежного спостереження (далі – СЦПС);
- диспетчеризації СПЗ.

Зазначені вище СПЗ призначені для протипожежного захисту будинків, будівель або їх частин (приміщень), споруд, устаткування різного призначення (далі – об'єкти) відповідно до додатків А та Б під час нового будівництва, реконструкції, технічного переоснащення, капітального ремонту цих об'єктів.

**1.2** Ці будівельні норми встановлюють вимоги до обладнання об'єктів СПЗ під час їх будівництва, реконструкції, технічного переоснащення, капітального ремонту, зміни категорій приміщень і будинків за вибухопожежною і пожежною небезпекою згідно з НАПБ Б.03.002.

Вимоги цих будівельних норм рекомендується застосовувати під час реставрації.

Вимоги цих будівельних норм є обов'язковими для фізичних та юридичних осіб, які здійснюють будівельну діяльність на території України, незалежно від їхніх форм власності.

**1.3** Ці будівельні норми не поширюються на проектування, СПЗ для:

- будинків і споруд, що проектується за спеціальними нормами;
- технологічних установок, розташованих поза будинками;
- складських будинків для зберігання аерозольної продукції;
- систем пожежогасіння, призначених для гасіння пожеж з наявністю вибухових речовин, джерел іонізуючого випромінювання та пожеж класу D згідно з ГОСТ 27331 (горючі метали).

Проектування СПЗ на вище перелічених об'єктах здійснюється за галузевими нормами або індивідуальними технічними умовами [2], концепціями ДБН В.1.2-7 та за [32].

## 2 НОРМАТИВНІ ПОСИЛАННЯ

У цих будівельних нормах є посилання на такі документи:

НАПБ А.01.001-2014 Правила пожежної безпеки в Україні

НАПБ А.01.003-2014 Правила улаштування та експлуатації систем оповіщення про пожежу та управління евакуацією людей в будинках та спорудах

НАПБ Б.01.007-2004 Правила облаштування та застосування ліфтів для транспортування пожежних підрозділів у будинках та спорудах

НАПБ Б.01.017-2011 Правила з пожежного спостереження

НАПБ Б.03.002-2007 Норми визначення категорій приміщень, будинків та зовнішніх установок за вибухопожежною та пожежною небезпекою

НАПБ Б.05.022-2006 Інструкція про порядок проведення приймально-здавальних та періодичних випробувань систем примусового димовидалення та підпору повітря будинків і споруд

НАПБ 05.032-2002 Інструкція з протипожежного захисту розподільних пристроїв підстанцій та трансформаторів.

НПАОП 0.00-1.59-87 Правила устройства и безопасной эксплуатации сосудов, работающих под давлением (Правила влаштування та безпечної експлуатації посудин, що працюють під тиском)

НПАОП 40.01-1.32-01 Правила будови електроустановок. Електрообладнання спеціальних установок

НПАОП 40.1-1.21-98 Правила безпечної експлуатації електроустановок споживачів

ДБН А.2.2-3:2014 Склад та зміст проектної документації на будівництво

ДБН В.1.2-7-2008 Основні вимоги до будівель і споруд . пожежна безпека

ДБН В.2.2-9-2009 Громадські будинки і споруди. Основні положення

ДБН В.2.2-15-2005 Житлові будинки. Основні положення

ДБН В.2.2-24:2009 Проектування висотних житлових і громадських будинків

ДБН В.2.3-15:2007 Автостоянки і гаражі для легкових автомобілів

ДБН В.2.5-28-2006 Природне і штучне освітлення

ДБН В.2.5-67:2013 Опалення, вентиляція та кондиціонування

ДБН В.2.5-77:2014 Котельні

ДСТУ 2272:2006 Пожежна безпека. Терміни та визначення основних понять

ДСТУ 2273:2006 Протипожежна техніка. Терміни та визначення основних понять

ДСТУ 3105-95 (ГОСТ 26952-97) Порошки вогнегасні. Загальні технічні вимоги і методи випробування

ДСТУ 3651.0-97 Метрологія. Одиниці фізичних величин. Основні одиниці фізичних величин Міжнародної системи одиниць. Основні положення, назви та позначення

ДСТУ 3651.1-97 Метрологія. Одиниці фізичних величин. Похідні одиниці фізичних величин Міжнародної системи одиниць та позасистемні одиниці. Основні поняття, назви та позначення

ДСТУ 3855-99 Пожежна безпека. Визначення пожежної небезпеки матеріалів та конструкцій. Терміни та визначення

ДСТУ 3958-2000 Газові вогнегасні речовини. Номенклатура показників якості, загальні технічні вимоги та методи випробувань.

ДСТУ 3972-2000 Техніка пожежна. Системи порошкового пожежогасіння. Загальні технічні вимоги. Методи випробувань

ДСТУ 4095:2012 Протипожежна техніка. Системи газового пожежогасіння. Модулі, комплекти модулів та батарейне устаткування. Загальні технічні умови.

ДСТУ 4312:2012 Протипожежна техніка. Системи газового пожежогасіння. Модулі ізотермічні. Загальні технічні умови.

ДСТУ 4442:2005 Пожежна техніка. Установки аерозольного пожежогасіння. Загальні вимоги та методи випробувань.

ДСТУ 4466-1:2008 Системи газового пожежогасіння. Проектування, монтування, випробування, технічне обслуговування та безпека. Частина 1. Загальні вимоги (ISO 14520-1:2006, MOD)

ДСТУ 4466-2:2008 Системи газового пожежогасіння. Проектування, монтування, випробування, технічне обслуговування та безпека. Частина 2. Вогнегасна речовина CF3I (ISO 14520-2:2006, MOD)

ДСТУ 4466-5:2008 Системи газового пожежогасіння. Проектування, монтування, випробування, технічне обслуговування та безпека. Частина 5. Вогнегасна речовина FK-5-1-12 (ISO 14520-5:2006, MOD)

ДСТУ 4466-6:2008 Системи газового пожежогасіння. Проектування, монтування, випробування, технічне обслуговування та безпека. Частина 6. Вогнегасна речовина HCFC суміш А (ISO 14520-6:2006, MOD)

ДСТУ 4466-8:2008 Системи газового пожежогасіння. Проектування, монтування, випробування, технічне обслуговування та безпека. Частина 8. Вогнегасна речовина HFC 125 (ISO 14520-8:2006, MOD)

ДСТУ 4466-9:2008 Системи газового пожежогасіння. Проектування, монтування, випробування, технічне обслуговування та безпека. Частина 9. Вогнегасна речовина HFC 227 ea (ISO 14520-9:2006, MOD)

ДСТУ 4466-10:2006 Системи газового пожежогасіння. Проектування, монтування, випробування, технічне обслуговування та безпека. Частина 10: Вогнегасна речовина HFC 23 (ISO 14520-10:2005, MOD)

ДСТУ 4466-11:2006 Системи газового пожежогасіння. Проектування, монтування, випробування, технічне обслуговування та безпека. Частина 11: Вогнегасна речовина HFC 236 fa (ISO 14520-11:2005, MOD)

ДСТУ 4466-12:2006 Системи газового пожежогасіння. Проектування, монтування, випробування, технічне обслуговування та безпека. Частина 12: Вогнегасна речовина IG-01 (ISO 14520-12:2005, MOD)

ДСТУ 4466-13:2008 Системи газового пожежогасіння. Проектування, монтування, випробування, технічне обслуговування та безпека. Частина 13. Вогнегасна речовина IG-100 (ISO 14520-13:2005, MOD)

ДСТУ 4466-14:2008 Системи газового пожежогасіння. Проектування, монтування, випробування, технічне обслуговування та безпека. Частина 14: Вогнегасна речовина IG-55 (ISO 14520-14:2006, MOD)

ДСТУ 4466-15:2008 Системи газового пожежогасіння. Проектування, монтування, випробування, технічне обслуговування та безпека. Частина 15. Вогнегасна речовина IG-541 (ISO 14520-15:2005, MOD)

ДСТУ 4469-1:2006 Пожежна техніка. Системи газового пожежогасіння. Частина 1. Електричні пристрої автоматичного контролю і затримки. Загальні вимоги (EN 12094-1:2003, MOD)

ДСТУ 4469-2:2007 Пожежна техніка. Системи газового пожежогасіння. Частина 2. Неелектричні пристрої автоматичного керування та затримування. Загальні вимоги (EN 12094-2:2003, MOD)

ДСТУ 4469-3:2005 Пожежна техніка. Системи газового пожежогасіння. Частина 3. Пристрої ручного запуску та зупинення. Загальні вимоги (EN 12094-3:2003, MOD)



ДСТУ 4469-4:2009 Протипожежна техніка. Системи газового пожежогасіння. Частина 4. Запірно-пускові пристрої та їх пускачі. Загальні вимоги (EN 12094-4:2004, MOD)

ДСТУ 4469-5:2010 Протипожежна техніка. Системи газового пожежогасіння. Частина 5. Розподільні пристрої та їхні пускачі. Загальні вимоги (EN 12094-5:2006, MOD)

ДСТУ 4469-6:2007 Протипожежна техніка. Системи газового пожежогасіння. Частина 6. Неелектричні прилади вимикання. Загальні вимоги (EN 12094-6:2006, MOD)

ДСТУ 4469-7:2005 Пожежна техніка. Системи газового пожежогасіння. Частина 7. Насадки систем пожежогасіння діоксидом вуглецю. Загальні вимоги (EN 12094-7:2000, MOD)

ДСТУ 4469-8:2010 Протипожежна техніка. Системи газового пожежогасіння. Частина 8. З'єднувачі. Загальні вимоги (EN 12094-8:2006, MOD)

ДСТУ 4469-10:2006 Пожежна техніка. Частина 10. Системи газового пожежогасіння. Манометри та реле тиску. Загальні вимоги (EN 12094-10:2003, MOD)

ДСТУ 4469-11:2010 Протипожежна техніка. Системи газового пожежогасіння. Зважувальні механічні пристрої. Загальні вимоги (EN 12094-11:2003, MOD)

ДСТУ 4469-13:2008 Протипожежна техніка. Системи газового пожежогасіння. Частина 13. Зворотні та незворотні клапани. Загальні вимоги (EN 12094-13:2007, MOD)

ДСТУ 4490:2005 Пожежна техніка. Установки автоматичні аерозольного пожежогасіння. Проектування, монтування, експлуатування. Технічні вимоги

ДСТУ 4578:2006 Системи пожежогасіння діоксидом вуглецю. Проектування та монтаж. Загальні вимоги (ISO 6183:1990, MOD)

ДСТУ 5092:2008 Пожежна безпека. Вогнегасні речовини. Діоксид вуглецю (EN 25923:1993, ISO 5923:1989, MOD)

ДСТУ 7052:2009 Протипожежна техніка. Системи порошкового пожежогасіння стаціонарні. Частина 2. Проектування, конструкція та технічне обслуговування (EN 12416-2:2001+A1:2007, MOD)

ДСТУ 7288:2012 Пожежна безпека. Вогнегасні речовини. Регенеровані галогеновані вуглеводні. Загальні технічні умови.

ДСТУ Б EN 12845:2011 Стаціонарні системи пожежогасіння. Автоматичні спринклерні системи. Проектування, монтування та технічне обслуговування (EN 12845:2004+A2:2009, IDT)

ДСТУ Б EN 13565-2:2013 Стаціонарні системи пожежогасіння. Системи пінного пожежогасіння. Проектування, монтування та технічне обслуговування (EN 13565-2:2009, IDT)

ДСТУ Б CEN/TS 14816:2013 Стаціонарні системи пожежогасіння. Дренчерні системи. Проектування, монтування та технічне обслуговування (CEN/TS 14816:2008, IDT)

ДСТУ Н Б В.2.5-37:2008 Настанова з проектування, монтування та експлуатації автоматизованих систем моніторингу та управління будівлями і спорудами

ДСТУ-Н Б А.2.2-10:2012 Настанова з організації проведення експертизи проектної документації на будівництво

ДСТУ Б В.2.5-38:2008 Улаштування блискавкозахисту будівель і споруд

ДСТУ EN 12101-1:2012 Системи димо- та тепловидалення. Частина 1. Технічні вимоги до протидимових завіс (EN 12101-1:2005, IDT + EN 12101-1:2005/A1:2006, IDT)

ДСТУ EN 12101-2:2012 Системи димо- та тепловидалення. Частина 2. Технічні вимоги до вентиляційних пристроїв системи природного димо- та тепловидалення (EN 12101-2:2003, IDT)

ДСТУ Б CEN/TR 12101-4:201X<sup>1)</sup> Системи протидимного захисту. Частина 4. Побудова систем димо- та тепловидалення (CEN/TR 12101-4:2009, IDT).

---

<sup>1)</sup> На розгляді

ДСТУ Б CEN/TR 12101-5:201X<sup>1)</sup> Системи протидимного захисту. Частина 5. Настанови на базі функціональних рекомендацій та методи розрахунків для витяжних вентиляційних систем димо-тепловидалення (CEN/TR 12101-5:2005, IDT).

ДСТУ Б EN 12101-6:201X<sup>1)</sup> Системи протидимного захисту. Частина 6. Технічні вимоги до систем для створення різниці тисків (EN 12101-6:2005, IDT)

ДСТУ EN 12094-1:201X<sup>1)</sup> Стаціонарні системи пожежогасіння. Компоненти систем газового пожежогасіння. Частина 1. Вимоги до електричних пристроїв управління і затримки та методи їх випробувань

ДСТУ Б В.2.5-XX:201X<sup>1)</sup> Автономні системи пожежогасіння локального застосування з термоактивною мікрокапсульованою вогнегасною речовиною. Проектування, монтування та експлуатування.

ДСТУ ISO/IEC 17020-2001 Загальні критерії щодо діяльності органів різного типу, що здійснюють інспектування (ISO/IEC 17020:1998, IDT)

ДСТУ ISO 6309:2007 Протипожежний захист. Знаки безпеки. Форма та колір (ISO 6309-1987, IDT)

ДСТУ EN 14604:2009 Системи пожежної сигналізації. Сигналізатори диму пожежні (EN 14604:2005/AC:2008)

ДСТУ EN 54-1:2003 Системи пожежної сигналізації. Частина 1. Вступ (EN 54-1:1996, IDT)

ДСТУ EN 54-2:2003 Системи пожежної сигналізації. Частина 2. Прилади приймально-контрольні пожежні (EN 54-2:1997, IDT)

ДСТУ EN 54-3:2003 Системи пожежної сигналізації. Частина 3. Оповіщувачі пожежні звукові (EN 54-3:2001, IDT)

ДСТУ EN 54-4:2003 Системи пожежної сигналізації. Частина 4. Устаткування електроживлення (EN 54-4:1997, IDT)

ДСТУ EN 54-5:2003 Системи пожежної сигналізації. Частина 5. Сповіщувачі пожежні теплові точкові (EN 54-5:2000, IDT)

ДСТУ EN 54-7:2004 Системи пожежної сигналізації. Частина 7. Сповіщувачі пожежні димові точкові розсіяного світла, пропущеного світла або іонізаційні (EN 54-7:2000, IDT)

ДСТУ EN 54-10:2004 Системи пожежної сигналізації. Частина 10. Сповіщувачі пожежні полум'я точкові (EN 54-10:2002, IDT)

ДСТУ EN 54-11:2004 Системи пожежної сигналізації. Частина 11. Сповіщувачі пожежні ручні (EN 54-11:2001, IDT)

ДСТУ EN 54-12:2004 Системи пожежної сигналізації. Частина 12. Сповіщувачі пожежні димові лінійні пропущеного світла (EN 54-12:2002, IDT)

ДСТУ prEN 54-13:2004 Системи пожежної сигналізації. Частина 13. Вимоги щодо систем та оцінювання сумісності (prEN 54-13:2001, IDT)

ДСТУ-Н CEN/TS 54-14:2009 Системи пожежної сигналізації та оповіщення. Частина 14. Настанови щодо побудови, проектування, монтування, введення в експлуатацію, експлуатування і технічного обслуговування (CEN/TS 54-14:2004, IDT)

ДСТУ EN 54-16:2012 Системи пожежної сигналізації. Частина 16. Устаткування керування та індикації мовленнєвого оповіщення (EN 54-16:2008, IDT)

ДСТУ EN 54-17:2009 Системи пожежної сигналізації. Частина 17. Ізолятори короткого замикання (EN 54-17:2005, IDT)

ДСТУ EN 54-18:2009 Системи пожежної сигналізації. Частина 18. Пристрої вводу-виводу (EN 54-18:2005, IDT)

---

<sup>1)</sup> На розгляді

ДСТУ EN 54-20:2009 Системи пожежної сигналізації. Частина 20. Сповіщувачі пожежні димові аспіраційні (EN 54-20:2006, IDT)

ДСТУ EN 54-21:2009 Системи пожежної сигналізації. Частина 21. Пристрої передавання пожежної тривоги та попередження про несправність (EN 54-21:2006, IDT)

ДСТУ EN 54-24 Системи пожежної сигналізації. Частина 24. Компоненти систем мовленнєвого оповіщення – Гучномовці

ДСТУ prEN 50136-1-1:2004 Системи тривожної сигналізації. Системи передавання тривожних сповіщень та устаткування. Частина 1-1. Загальні вимоги до систем передавання тривожних сповіщень (prEN 50136-1-1996, IDT)

ДСТУ-П CLC/TS 50136-4:2010 Системи тривожної сигналізації. Системи передавання тривожних сповіщень та устаткування. Частина 4. Устаткування індикації центрів приймання тривожних сповіщень (CLC/TS 50136-4:2004, IDT)

ДСТУ ISO 7240-1:2007 Системи пожежної сигналізації та оповіщення. Частина 1. Загальні положення, терміни та визначення понять (ISO 7240-1:2005, IDT)

ДСТУ ISO 8421-3:2007 Протипожежний захист. Словник термінів. Частина 7. Пожежна сигналізація та оповіщення (ISO 8421-3:1989, IDT)

ГОСТ 15150-69 Машины, приборы и другие технические изделия. Исполнения для различных климатических районов. Категории, условия эксплуатации, хранения и транспортирования в части воздействия климатических факторов внешней среды (Машины, прилади та інші технічні вироби. Виконання для різних кліматичних районів. Категорії, умови експлуатації, зберігання і транспортування в частині впливу кліматичних факторів зовнішнього середовища)

ГОСТ 12.1.004-91 ССБТ Пожарная безопасность. Общие требования (ССБП. Пожежна безпека. Загальні вимоги)

ГОСТ 12.4.009-83\* ССБТ Пожарная техника для защиты объектов. Основные виды. Размещение и обслуживание (ССБП. Пожежна техніка для захисту об'єктів. Основні види. Розміщення та обслуговування)

ГОСТ 12.4.026-76\* ССБТ Цвета сигнальные и знаки безопасности (ССБП. Кольори сигнальні і знаки безпеки)

ГОСТ 27331-87 Пожарная техника. Классификация пожаров (Пожежна техніка. Класифікація пожеж)

ПУЭ Правила устройства электроустановок (Правила улаштування (будови) електроустановок)

### **3 ТЕРМІНИ ТА ВИЗНАЧЕННЯ**

У цих будівельних нормах використано терміни, встановлені у ДСТУ 2272, ДСТУ 2273, ДСТУ 3855, ДСТУ 7240-1, ДСТУ ISO8421.

Нижче подано перелік термінів, використаних у цих будівельних нормах, та визначення позначених ними понять.

#### **3.1 автоматична система пожежогасіння (АСПГ)**

Система пожежогасіння, яка виконує функції виявлення ознак горіння, оповіщення про пожежу та подавання вогнегасної речовини без втручання людини (ДСТУ 2273)

#### **3.2 автономна система пожежогасіння локального застосування (СПГа)**

Система пожежогасіння, яка виконує функції виявлення ознак горіння та подавання вогнегасної речовини без втручання людини незалежно від зовнішніх джерел живлення та систем управління і призначена для подавання і розподілення вогнегасної речовини по частині простору або поверхні об'єкта протипожежного захисту

**3.3 прилад приймально-контрольний пожежний (ППКП)**

Складова частина системи пожежної сигналізації, призначена для електричного живлення компонентів системи, приймання та оброблення інформації від пожежних сповіщувачів, формування і передавання на інші виконавчі пристрої сигналів про виявлення ознак горіння

**Примітка.** ППКП може також виконувати функції пожежного пристрою керування.

**3.4 автономний пожежний сповіщувач**

Пожежний сповіщувач, який виконує функції виявлення пожежі та видачу звукового сигналу за місцем встановлення, але не зв'язаний контрольними лініями з ППКП об'єкта. Автономний пожежний сповіщувач має в своїй конструкції джерело електроживлення або під'єднаний до зовнішнього джерела електроживлення

**3.5 двоточковий пожежний сповіщувач**

Пожежний сповіщувач, що містить у своїй конструкції два чутливих елемента, розташованих на одній вертикальній осі та конструктивно скріплених між собою так, що при встановленні їх у базу один із них буде знаходитись над базою, а другий, на якому розташовані індикатори стану обох чутливих елементів, – під базою

**3.6 єдина база даних об'єктів спостереження та ЦПТС пультових організацій (ЄБД)**

Програмно-апаратний продукт, за допомогою якого здійснюється реєстрація і зберігання інформації про центри прийняття тривожних сповіщень та об'єкти спостереження

**3.7 механізм відкриття**

Механічне обладнання, яке внаслідок своєї роботи і дії на рухому частину пристрою для димо- та тепловидалення СПДЗ приводить пристрій для димо- та тепловидалення СПДЗ у функціональне положення

**3.8 монтувальна організація**

Суб'єкт господарювання, який виконує роботи з монтування систем протипожежного захисту

**3.9 об'єкт спостереження**

Об'єкт, на якому здійснюється спостереження за системами пожежного захисту

**3.10 обслуговувальна організація**

Суб'єкт господарювання, який здійснює технічне обслуговування СПЗ об'єктів

**3.11 проектна організація**

Суб'єкт господарювання, який виконує роботи з проектування СПЗ

**3.12 пультова організація**

Суб'єкт господарювання, який здійснює спостереження за СПЗ об'єктів шляхом організації ЦПТС

**3.13 сигнал про несправність**

Сигнал, який вказує на те, що в СПЗ виявлено несправність

**3.14 сигнал пожежної тривоги**

Ініційована автоматичним пристроєм (ППКП) тривога про пожежу, що подається у звуковому і візуальному вигляді

**3.15 система протипожежного захисту (СПЗ)**

Комплекс технічних засобів, що змонтований на об'єкті, призначений для виявлення, локалізування та ліквідування пожеж без втручання людини, захисту людей, матеріальних цінностей та довкілля від впливу небезпечних чинників пожежі

**3.16 система протидимного захисту (СПДЗ)**

Комплекс технічних засобів і пристроїв (димо- та тепловидалення, припливу/підпору повітря, управління та запуску), призначених для створення бездимного прошарку нижче стабільного шару диму, шляхом видалення диму (димових газів, летких продуктів згорання, нагрітого повітря) з приміщення (будинку, споруди) та шляхів евакуювання у разі пожежі

### **3.17 система передавання тривожних сповіщень (СПТС)**

Устаткування і мережа, які використовують для передавання інформації про стан однієї та більше СПЗ одного чи більше центрів приймання тривожних сповіщень

### **3.18 спостереження за СПЗ**

Сукупність організаційних та технічних заходів, призначених для забезпечення віддаленого цілодобового нагляду за станом СПЗ об'єктів, що здійснюється шляхом приймання, оброблення і передавання тривожних сповіщень від СПЗ об'єктів та реагування на них у відповідності з вимогами НАПБ Б.01.017 та цих будівельних норм

### **3.19 тривожні сповіщення**

Сигнали, які містять інформацію про небезпеку пожежі чи несправність від однієї чи більше підключених систем протипожежного захисту

### **3.20 точка доступу**

Електронна адреса (IP) устаткування індикації ЦПТС ЦО-ПТБ, яка забезпечує приймання сигналів пожежної тривоги від ЦПТС ПО

### **3.21 пульт пожежного спостереження**

Устаткування, розміщене в ЦПТС, яке оповіщує про стан тривоги СПЗ відповідно до видів тривожних сповіщень, що надійшли

### **3.22 центр приймання тривожних сповіщень (ЦПТС ЦО-ПТБ)**

Визначена ЦО-ПТБ установа (підприємство), що належить до сфери його управління, яка забезпечує приймання та оброблення сигналів пожежної тривоги від ЦПТС ЦО, вживає подальших заходів щодо оперативного реагування на них та здійснює ведення ЄБД.

### **3.23 оперативно-координаційний центр (ОКЦ)**

Підрозділ ЦО-ПТБ, що приймає та обробляє повідомлення про надзвичайні ситуації (у тому числі сповіщення про пожежу) і вживає подальших заходів щодо оперативного реагування на них

### **3.24 центр приймання тривожних сповіщень пультової організації (ЦПТС ПО)**

Віддалений центр з постійним персоналом, до якого надходить інформація про стан одного або декількох об'єктів спостереження

### **3.25 автоматизований режим**

Режим передачі сигналів пожежної тривоги від ЦПТС ПО до ЦПТС ЦО-ПТБ після підтвердження у регламентований проміжок часу диспетчером (оператором) пультової організації інформації про виникнення пожежі

### **3.26 пусковий балон**

Балон зі стисненим газом для формування командного імпульсу на запуск системи пожежогасіння

### **3.27 перевірка відповідності**

Процес, у ході якого монтувальник або інший підрядник доводить замовнику відповідність змонтованої системи (систем) протипожежного захисту визначеним вимогам

## **4 ПОЗНАКИ ТА СКОРОЧЕННЯ**

Позначки одиниць фізичних величин у цих будівельних нормах – згідно з ДСТУ 3651.0 та ДСТУ 3651.1.

У цих будівельних нормах використані такі скорочення:

АСПГ	– автоматична система пожежогасіння
АСМУ	– автоматизована система моніторингу та управління
АРМ	– автоматизоване робоче місце
СПЗ	– система протипожежного захисту

СПС	– система пожежної сигналізації
СПДЗ	– система протидимного захисту
СПГа	– автономна система пожежогасіння локального застосування
СЦПС	– система централізованого пожежного спостереження
ЄБД	– єдина база даних об'єктів спостереження
СПТС	– система передавання тривожних сповіщень
СО	– система оповіщення людей про пожежу та управління евакуюванням
ЦО ПТБ	– Центральний орган виконавчої влади, який забезпечує реалізацію державної політики у сферах цивільного захисту, пожежної та техногенної безпеки
ЦПТС ЦО ПТБ	– центр приймання тривожних сповіщень ЦО ПТБ
ЦПТС ПО	– центр приймання тривожних сповіщень пультової організації
ЦПУ СПЗ	– центральний пункт управління системами протипожежного захисту
ОКЦ	– оперативно-координаційний центр – підрозділ ЦО ПТБ
ППКП	– прилад приймально-контрольний пожежний
ЛН	– низька пожежна небезпека згідно з ДСТУ Б EN 12845
ОН	– середня пожежна небезпека згідно з ДСТУ Б EN 12845
ННР	– виробничі приміщення з високою пожежною небезпекою згідно з ДСТУ Б EN 12845
ННС	– складські приміщення з високою пожежною небезпекою згідно з ДСТУ Б EN 12845

## 5 ЗАГАЛЬНІ ПОЛОЖЕННЯ

**5.1** Необхідність обладнання об'єктів системами протипожежного захисту або галузь їх застосування визначається відповідно до вимог цих норм, галузевих норм та інших нормативно-правових актів з питань пожежної безпеки.

**5.2** У випадку неможливості заходами технічного обслуговування та планово попереджувальними ремонтами підтримання експлуатаційної придатності на діючих об'єктах в працездатному стані систем протипожежного захисту в проектних межах, що були чинні на час прийняття СПЗ до експлуатування, необхідно провести технічне переоснащення останніх у відповідності з вимогами цих норм.

**5.3** Системи протипожежного захисту повинні проектуватися відповідно до вимог цих будівельних норм, нормативних документів, на які є посилання у цих будівельних нормах, інших нормативних документів, які містять вимоги щодо цих систем. При цьому вимоги пожежної безпеки, викладені в інших чинних нормативних документах, у тому числі галузевих (відомчих) нормах тощо, повинні бути не нижче рівня вимог цих будівельних норм.

Підставою для проектування СПЗ є завдання на проектування (додаток В), видане замовником системи відповідно до ДСТУ-Н Б А.2.2-10 та [2], [33].

**5.4** Необхідність обладнання СПЗ об'єктів, що не вказані в цих будівельних нормах або мають відхилення від чинних нормативних документів, повинна визначатись на підставі науково-технічного обґрунтування, індивідуальних технічних вимог, концепції протипожежного захисту згідно з розділом 4 ДБН В.1.2-7.

У разі відсутності норм для проектування окремих видів систем протипожежного захисту, а також відхилень від будівельних норм необхідно керуватись порядком, визначеним суб'єктом нормування відповідно до ДСТУ-Н Б А.2.2-10 та [32].

**5.5** Не підлягають обладнанню системами пожежної сигналізації окремо розташовані застраховані одноповерхові наземні об'єкти громадського призначення, площа яких незалежно від їх ступеня вогнестійкості не перевищує 100 м<sup>2</sup>.

**5.6** Побудова системи протипожежного захисту, її технічні характеристики (наприклад, вид вогнегасної речовини, спосіб гасіння, тип і кількість пожежних сповіщувачів тощо) визначаються

проектною організацією в залежності від функціонального призначення, конструктивних та об'ємно-планувальних рішень будинку (споруди).

**5.7** Системи протипожежного захисту повинні працювати цілодобово, крім випадків, обумовлених чинними нормативними документами.

**5.8** Тривожні сповіщення від приладів приймально-контрольних пожежних систем протипожежного захисту будинків та споруд виводяться на пульти пожежного спостереження з урахуванням вимог 5.6 та таблиці А.1 додатка А цих будівельних норм.

**5.9** Управління системами протипожежного захисту слід передбачати з приміщення пожежного поста (диспетчерської або іншого спеціального приміщення з цілодобовим перебуванням чергового персоналу, далі – пожежний пост). Це приміщення повинно розміщуватись на першому або цокольному поверхах будинків площею, що забезпечує розміщення техобладнання, пристроїв управління та чергового персоналу, а для об'єктів, які підлягають обладнанню системами оповіщення типів 4 (СО4) або 5 (СО5), площа цього приміщення повинна бути не менше 15 м<sup>2</sup>. Допускається розміщення пожежного поста вище першого поверху, при цьому вихід з такого приміщення повинен бути назовні, на сходову клітку, у вестибюль або коридор, що мають вихід назовні.

У цьому приміщенні повинні бути:

- 1) температура повітря в межах від 18 °С до 25 °С;
- 2) відносна вологість не більше 80 %;
- 3) природне, штучне робоче і аварійне освітлення безпеки. При робочому освітленні повинна забезпечуватись освітленість приміщення не менше 150 лк для люмінесцентних ламп і не менше 100 лк для ламп розжарювання; при аварійному – не менше 10 % від норм робочого освітлення;
- 4) автоматичне вмикання аварійного освітлення.

За відсутності резервування по змінному струму живлення мережі аварійного освітлення повинно передбачатись від акумуляторних батарей;

- 5) телефонний зв'язок із пожежною охороною об'єкта або пожежною охороною населеного пункту.

**5.10** За ступенем забезпечення надійності електропостачання електроприймачі систем протипожежного захисту належить відносити до I категорії згідно з ПУЕ, крім випадків, обумовлених НД.

**5.11** При проектуванні СПЗ необхідно передбачати обладнання протипожежного призначення, яке має сертифікат відповідності Національної системи сертифікації [1].

**5.12** Пуск систем протидимного захисту, як правило, здійснюється від димових пожежних сповіщувачів.

**5.13** У разі розміщення обладнання СПЗ за підвісною стелею, де немає можливості доступу до пожежних сповіщувачів або зрошувачів, необхідно передбачати технологічні отвори (люки) для їх обслуговування.

**5.14** У разі необхідності оснащення приміщень для розміщення блока серверів, шаф з електричним та електронним обладнанням системами пожежогасіння допускається замість них використовувати системи пожежогасіння локального застосування, а для шаф з електричним та електронним обладнанням – автономні системи пожежогасіння локального застосування.

**5.15** Кабелі СПЗ необхідно прокладати у місцях, захищених відповідним чином, при цьому кабелі повинні мати достатню механічну міцність або бути забезпечені додатковим захистом від механічних ушкоджень, (наприклад: кабельні лотки, короби, шахти тощо).

**5.16** Кабелі, що повинні функціонувати більше однієї хвилини в умовах стандартного температурного режиму (далі – СТР) відповідно до ДСТУ Б В.1.1-4, повинні зберігати працездатність під дією СТР протягом нормованого проміжку часу або бути захищені від дії СТР будівельними конструкціями, вогнестійкими матеріалами тощо з нормованими показниками вогнестійкості.

**5.16.1** Кабелі, які необхідні для роботи оповіщувачів системи оповіщення про пожежу та управління евакуюванням людей 1-го (СО1), 2-го (СО2) типів за межами зони, що ними обслуговуються, повинні зберігати цілісність кіл під дією СТР не менше 15 хв або бути захищені згідно з 5.16, за винятком випадків, указаних у 9.6.9, а СО3, СО4 та СО5 за межами зони, що ними обслуговуються, повинні зберігати цілісність кіл під дією СТР не менше 30 хв або бути захищені згідно з 5.16, за винятком випадків, указаних у 9.6.9.

**5.16.2** Кабелі живлення системи пожежної сигналізації та управління іншими протипожежними та інженерними системами згідно 6.1 повинні зберігати цілісність кіл під дією СТР не менше 30 хв або бути захищені згідно з 5.16.

**Примітка.** Ця вимога стосується електричних кабелів електроживлення, які прокладені від вводу електроживлення об'єкта до розподільних електричних пристроїв систем протипожежного захисту

**5.16.3** Кабелі живлення, що забезпечують функціонування системи пожежогасіння, або прокладені транзитом через приміщення з пожежним навантаженням більше 25 МДж/м<sup>2</sup>, повинні зберігати цілісність кіл під дією СТР не менше 30 хв або бути захищені згідно з 5.16, а для спринклерних та дренчерних систем пожежогасіння – не менше 60 хв.

**5.16.4** Кабелі живлення, управління, що забезпечують функціонування пожежних ліфтів, повинні зберігати цілісність кіл під дією СТР не менше 90 хв або бути захищені згідно з 5.16.

**5.16.5** Кабелі живлення, що забезпечують функціонування системи димо- та тепловидалення, повинні зберігати цілісність кіл під дією СТР не менше 30 хв або бути захищені згідно з 5.16.

## **6 СКЛАД СИСТЕМ ПРОТИПОЖЕЖНОГО ЗАХИСТУ**

**6.1** Системи протипожежного захисту поділяються на:

- а) системи пожежної сигналізації;
- б) автоматичні системи пожежогасіння;
- в) автономні системи пожежогасіння локального застосування;
- г) системи оповіщення про пожежу та управління евакуюванням людей;
- д) системи протидимного захисту;
- е) системи централізованого пожежного спостереження;
- ж) системи диспетчизації СПЗ.

Також до СПЗ належать:

- и) блискавкозахист;
- к) ліфти пожежні;
- л) пожежні кран-комплекти;
- м) протипожежні двері, клапани, ворота, завіси (екрани) тощо.

## **7 СИСТЕМИ ПОЖЕЖНОЇ СИГНАЛІЗАЦІЇ**

### **7.1 Галузь застосування**

Системи пожежної сигналізації призначені для раннього виявлення пожежі та подавання сигналу тривоги для вжиття необхідних заходів (наприклад: евакуювання людей, виклик пожежно-рятувальних підрозділів, запуск протидимних систем пожежогасіння, здійснення управління протипожежними клапанами, дверима, воротами та завісами (екранами), відключенням або блокуванням (розблокуванням) інших інженерних систем та устаткування при сигналі "пожежа" тощо).

### **7.2 Загальні вимоги**

**7.2.1** Системи пожежної сигналізації повинні:

- а) виявляти ознаки пожежі на ранній стадії;
- б) передавати тривожні сповіщення до пристроїв передавання пожежної тривоги та попередження про несправність;



в) формувати сигнали управління для систем протипожежного захисту та іншого інженерного обладнання, що задіяне при пожежі;

г) сигналізувати про виявлену несправність, яка може негативно впливати на нормальну роботу СПС.

**7.2.2** При побудові, проектуванні, монтуванні, перевірці відповідності і технічному обслуговуванні систем пожежної сигналізації необхідно керуватися вимогами ДСТУ-Н CEN/TS 54-14 та цих будівельних норм.

**7.2.3** Системи пожежної сигналізації не повинні:

а) підпадати під несприятливий вплив інших систем незалежно від того, з'єднані вони з ними чи ні;

б) виходити з ладу (частково або повністю) через вплив на них вогню або явища, для виявлення якого вони призначені, до того, як вогонь чи це явище було виявлено.

в) реагувати на інші явища, не пов'язані з виявленням пожежі.

**7.2.4** Компоненти систем пожежної сигналізації повинні відповідати вимогам серії стандартів ДСТУ EN 54-1 – ДСТУ EN 54-5, ДСТУ EN 54-7, ДСТУ EN 54-10 – ДСТУ EN 54-14, ДСТУ EN 54-16 – ДСТУ EN 54-18, ДСТУ EN 54-20, ДСТУ EN 54-21, ДСТУ EN 54-24.

**7.2.5** Під час проектування СПС з компонентів різних виробників необхідно враховувати сумісність роботи всіх компонентів, як визначається в ДСТУ pr EN 54-13.

**7.2.6** При виборі пожежних сповіщувачів необхідно керуватися вимогами ДСТУ-Н CEN/TS 54-14 та цих будівельних норм:

а) вибирати тип димового сповіщувача рекомендується згідно з ДСТУ EN 54-7 та ДСТУ EN 54-12 з урахуванням чутливості до різних типів димів;

б) пожежні сповіщувачі полум'я слід використовувати згідно з ДСТУ EN 54-10, якщо в зоні контролювання при пожежі на початковій стадії можливе виникнення відкритого полум'я або перегрітої поверхні (як правило, більше 600 °C). Сповіщувачі полум'я можуть застосовуватися у контрольованих зонах перегрітих, але не випромінюючих світла предметів, наприклад, у камерах сушіння;

в) теплові пожежні сповіщувачі слід використовувати згідно з ДСТУ EN 54-5, якщо в зоні контролювання в разі виникнення пожежі на її початковій стадії передбачається тепловиділення, а застосування інших типів сповіщувачів недоцільно через наявність факторів, що призводять до їх хибних спрацювань;

г) при застосуванні теплових пожежних сповіщувачів необхідно їх вибирати, враховуючи класи сповіщувачів зі значеннями їх нормальної температури використання, максимальної температури використання; мінімальної та максимальної статичної температури спрацювань згідно з вимогами ДСТУ EN 54-5;

д) якщо в контрольованій зоні невідома домінуюча ознака виявлення пожежі на початковій стадії, то в цьому разі рекомендується застосовувати комбінацію пожежних сповіщувачів, які реагують на різні ознаки пожежі або комбіновані пожежні сповіщувачі;

е) димові пожежні сповіщувачі, які мають у своїй конструкції звуковий оповіщувач, допускається застосовувати в разі, коли на початковій стадії виникнення пожежі є дим і контрольовані приміщення використовуються для короткострокового проживання (перебування) людей (готелі, лікарні, гуртожитки тощо).

Наявність таких пожежних сповіщувачів не виключає обладнання цих об'єктів мовленнєвою системою оповіщення про пожежу згідно з вимогами розділу 9.

**7.2.7** Пожежні сповіщувачі повинні використовуватися згідно з вимогами експлуатаційних документів та з урахуванням середовища контрольованих приміщень.

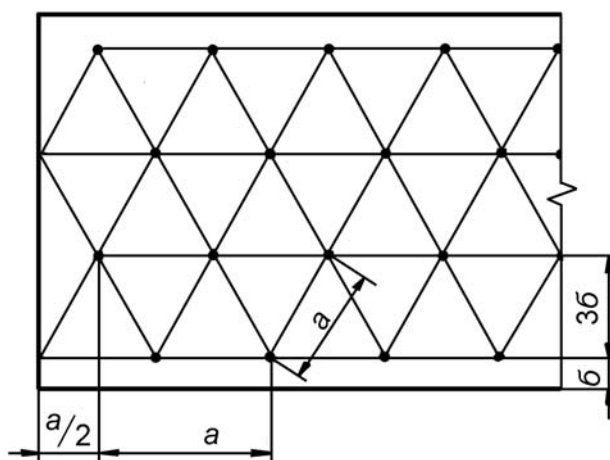
**7.2.8** Допускається встановлювати в одному приміщенні один пожежний сповіщувач за умови виконання 7.2.7.

**7.2.9** У разі ширини контрольованого приміщення до 3 м (з висотою до 7,5 м) відстань між димовим пожежними сповіщувачами дозволяється збільшувати до 15 м, при цьому відстань від першого і останнього сповіщувача до стіни не повинна бути більше 7,5 м.

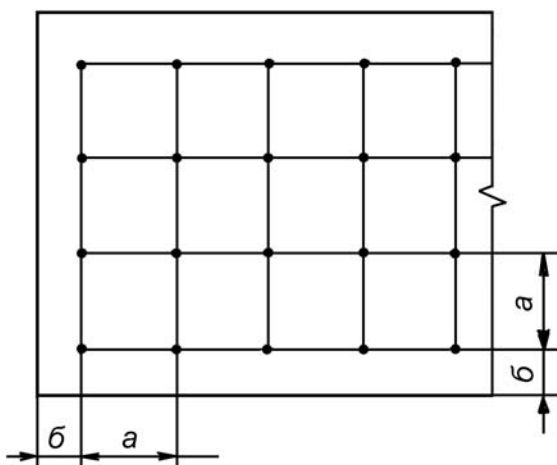
При розміщенні пожежних сповіщувачів під фальшпідлогою, за підвісною стелею та в інших просторах заввишки менше 1,70 м відстань між сповіщувачами допускається збільшувати в 1,5 раза від нормативної.

**7.2.10** Аспіраційні димові пожежні сповіщувачі дуже високої та підвищеної чутливості рекомендується застосовувати для контролю великої відкритої поверхні та приміщень з висотою більше ніж 8 м – атриуми, виробничі цехи, складські приміщення, торговельні зали, пасажирські термінали, спортивні зали і стадіони, цирки, зали музеїв, картинних галерей тощо, а також для контролю приміщень з великою концентрацією електронно-комп'ютерної техніки (серверні, АТС, центри обробки даних, тощо).

**7.2.11** При проектуванні контролю приміщень пожежними сповіщувачами їх рекомендується розташовувати за схемами трикутного (рисунок 7.1) або квадратного розміщення (рисунок 7.2)



**Рисунок 7.1** – Схема трикутного розміщення сповіщувачів



$a$  – відстань між сповіщувачами;  $б$  – відстань від стіни до сповіщувача

**Рисунок 7.2** – Схема квадратного розміщення сповіщувачів

Максимальна відстань між тепловими пожежними сповіщувачами, сповіщувачами і стіною визначається за таблицею 7.1, але не повинна перевищувати значень, вказаних у технічній документації на сповіщувачі.

**Таблиця 7.1** – Максимальна відстань між тепловими пожежними сповіщувачами, сповіщувачами і стіною

Висота приміщення, що захищається, м	Схема квадратного розміщення сповіщувачів		Схема трикутного розміщення сповіщувачів	
	Максимальна відстань, м		Максимальна відстань, м	
	між сповіщувачами $a$ , м	від сповіщувача до стіни $b$ , м	між сповіщувачами $a$ , м	від сповіщувача до стіни $b$ , м
До 8,0 включно	7,0	3,5	8,6	2,5
Понад 8,0 до 11,0 (див. примітку 2)	7,0	3,5	8,6	2,5

**Примітка 1.** Відстані  $a$  і  $b$  – за рисунками 7.1 та 7.2.  
**Примітка 2.** Як правило, за цих висот не застосовують, але в окремих (обґрунтованих) випадках використання допускається.

Максимальна відстань між димовими пожежними сповіщувачами, сповіщувачем і стіною визначається за таблицею 7.2, але не повинна перевищувати значень, вказаних у технічній документації на сповіщувачі.

**Таблиця 7.2** – Максимальна відстань між димовими пожежними сповіщувачами, сповіщувачем і стіною

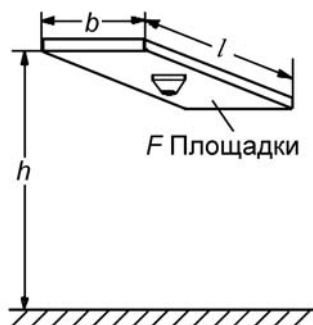
Висота приміщення, що захищається, м	Схема квадратного розміщення сповіщувачів		Схема трикутного розміщення сповіщувачів	
	Максимальна відстань, м		Максимальна відстань, м	
	між сповіщувачами $a$ , м	від сповіщувача до стіни $b$ , м	між сповіщувачами $a$ , м	від сповіщувача до стіни $b$ , м
До 11,0 включно	10,5	5,3	13	3,75
Понад 11,0 до 25,0 (див. примітку 2)	10,5	5,3	13	3,75

**Примітка 1.** Відстані  $a$  і  $b$  – за рисунками 7.1 та 7.2.  
**Примітка 2.** Як правило, за цих висот не застосовують, але в окремих (обґрунтованих) випадках використання допускається.

**7.2.12** Необхідно додатково встановлювати точкові пожежні сповіщувачі під технологічними площадками, платформами, коробами, що мають суцільну конструкцію в залежності від значень довжини  $l$ , ширини  $b$  та площі  $F$ , які одночасно перевищують вказані в таблиці 7.3 значення з урахуванням висоти розміщення пожежних сповіщувачів  $h$ .

**Таблиця 7.3** – Значення довжини  $l$ , ширини  $b$  та площі  $F$ 

Тип автоматичного пожежного сповіщувача	Висота $h$ , м	Довжина $l$ , м	Ширина $b$ , м	Площа $F$ , м
Тепловий сповіщувач (ДСТУ EN 54-5)	до 7,5	від 2	від 2	від 9
Димовий сповіщувач (ДСТУ EN 54-7)	до 6	від 2	від 2	від 16
	від 6 до 12	від 7,5	від 7,5	від 71,5

**Рисунок 7.3** – Параметри площадок

**7.2.13** При розміщенні пожежних сповіщувачів під фальшпідлогою, за підвісною стелею чи в інших недоступних для огляду місцях повинна бути передбачена можливість визначення місця знаходження пожежного сповіщувача за допомогою виносного пристрою світлової індикації. При цьому конструкція фальшпідлоги або підвісної стелі повинна забезпечувати доступ до пожежних сповіщувачів для їх технічного обслуговування.

**Примітка.** Для захисту приміщень з наявністю підвісних стель висотою до 0,9 м включно можуть бути застосовані двоточкові пожежні сповіщувачі.

**7.2.14** Точкові пожежні сповіщувачі слід встановлювати під покриттям (перекриттям).

У місцях, де є загроза механічного ушкодження пожежного сповіщувача, повинна бути передбачена захисна конструкція, яка не порушує його працездатності та ефективності виявлення пожежі.

Пожежні сповіщувачі та шлейфи СПС, які змонтовані на висоті менше ніж 2,2 м від підлоги, обов'язково захищаються від механічних ушкоджень.

**7.2.15** Аспіраційні димові пожежні сповіщувачі слід встановлювати з максимальною висотою повітрязбірних труб в залежності від класу чутливості:

- клас С (звичайна) – до 8 м включно;
- клас В (підвищена) – до 15 м включно;
- клас А (дуже висока) – згідно з технічною документацією підприємства-виробника.

Якщо аспіраційні димові пожежні сповіщувачі призначено для захисту приміщення по всій площі, а не для локального захисту обладнання, то всі точки відбору проб повинні мати радіус дії, який не перевищує 7,5 м. При цьому загальна площа, яка контролюється одним аспіраційним димовим пожежним сповіщувачем, не повинна перевищувати більше ніж одну димову зону за 1600 м<sup>2</sup>.

Аспіраційні димові пожежні сповіщувачі повинні відповідати вимогам ДСТУ EN 54-20. При проектуванні та виборі аспіраційних димових пожежних сповіщувачів необхідно застосовувати вимоги, що викладені в розділі 5, 7 ДСТУ EN 54-20. Вибір максимальної довжини труб та чутливості аспіраційних димових пожежних сповіщувачів повинен проводитись:

- для попередньо розрахованих трубопроводів простих конфігурацій згідно з інструкціями виробника
- для повністю розрахованих трубопроводів складних конфігурацій згідно з інструкціями виробника, а в разі їх відсутності можливе використання спеціалізованих комп'ютерних програм, розроблених виробником.

Дані з детальними розрахунками у вигляді спеціальних робочих таблиць або комп'ютерних роздруківок (за необхідності) можуть бути додані до проекту.

**7.2.16** Передавач та приймач променевого димового сповіщувача повинні встановлюватись на стінах, перегородках, колонах та інших конструкціях, які гарантують їх нерухоме кріплення. Їх монтування слід здійснювати згідно з технічною документацією виробника.

**7.2.17** Передавач та приймач променевого димового сповіщувача слід розміщувати так, щоб у зоні виявлення пожежі сповіщувачем не знаходилися сторонні об'єкти.

Оптична вісь променевого димового сповіщувача не повинна знаходитись ближче ніж 0,5 м до стін, перегородок, конструкцій обладнання або інших матеріалів.

Максимальна відстань між передавачем та приймачем променевого димового сповіщувача повинна бути не більше ніж 100 м.

**7.2.18** Максимальна відстань між паралельними оптичними осями лінійних пожежних сповіщувачів, оптичною віссю і стіною визначається за таблицею 7.4, але не повинна перевищувати значень, вказаних в технічній документації на ці сповіщувачі.

У приміщеннях заввишки більше 11 м променеві сповіщувачі встановлюються в два яруси. Розміщення ярусів визначається за таблицею 7.4, при цьому перший ярус слід передбачати на відстані від 1,5 м до 2 м від верхнього рівня пожежного навантаження, але не менше ніж 4 м від

рівня підлоги, встановлення додаткового ярусу сповіщувачів слід передбачати на відмітці не більше ніж 0,8 м від рівня перекриття.

**Таблиця 7.4** – Максимальна відстань між паралельними оптичними осями та оптичною віссю і стіною

Висота приміщення, що захищається, м	Висота встановлення сповіщувача, м	Ярус	Максимальна відстань у плані, м	
			між сповіщувачами	від сповіщувача до стіни
До 11,0 включно	Не більше 0,6 від рівня перекриття (покриття)	I	9,0	4,5
Понад 11,0	Не більше 0,8 від рівня перекриття (покриття)	II	9,0	4,5
	Не менше ніж 1,5-2 від рівня пожежного навантаження, але не менше ніж 4 від рівня підлоги	I	9,0	4,5

**7.2.19** Максимальна відстань між лінійними тепловими пожежними сповіщувачами, сповіщувачами і стіною визначається за таблицею 7.5, але не повинна перевищувати значень, указаних у технічній документації на ці сповіщувачі.

**Таблиця 7.5** – Максимальна відстань між лінійними тепловими пожежними сповіщувачами

Висота встановлення сповіщувача, м	Максимальна відстань, м	
	між сповіщувачами	від сповіщувача до стіни
До 8 включно	7,0	3,5
Понад 8	Див. примітку	Див. примітку
<b>Примітка.</b> Зазвичай для цих висот застосовують адресовані (сенсорні) теплові сповіщувачі, де вказані відстані визначаються згідно з рекомендаціями виробника щодо конкретних об'єктів.		

**7.2.20** Резерв ємності приймально-контрольних приладів або кільцевих шлейфів пожежної сигналізації для систем з адресованими компонентами повинен бути не менше ніж 10 %.

**7.2.21** Зовні будинків ручні пожежні сповіщувачі слід встановлювати на відстані не більше 150 м один від одного та забезпечувати їх штучним освітленням та світловими покажчиками згідно з ДСТУ ISO 6309.

**7.2.22** Резервний запас пожежних сповіщувачів (димових, теплових, ручних тощо) повинен становити не менше 10 % від загальної кількості їх в СПС. Зазначений запас повинен зберігатися на об'єкті, а в об'єднаних випадках може зберігатися в організації, яка здійснює технічне обслуговування СПС.

**7.2.23** У будинках та спорудах не підлягають обладнанню СПС приміщення:

- а) з мокрими процесами (душові, басейни, мийні, умивальні);
- б) санвузли, крім санвузлів у будинках з атріумами у громадських висотних будинках, вокзалах всіх видів транспорту, театрах, критих спортивних спорудах, кінотеатрах та підземних спорудах;
- в) припливних венткамер, що не обслуговують виробничі, складські приміщення категорій А, Б та В, насосних станцій водопостачання та бойлерних;
- г) виробничих та складських приміщень категорії Д за пожежною небезпекою;
- д) сходів та сходових кліток, крім сходів типу С2.
- е) приміщення та площі, що вказані в А.5.3.8 ДСТУ СЕН/TS 54-14.

**7.2.24** ППКП, як правило, належить встановлювати в передбаченому для цього приміщенні пожежного поста. Це приміщення слід обладнувати пожежними сповіщувачами. В об'єднаних випадках допускається встановлення приладів приймально-контрольних пожежних у приміщеннях без постійного чергування персоналу за умови передавання тривожних сповіщень на пульти пожежного спостереження. У цих приміщеннях слід передбачити заходи, що запобігають доступу сторонніх осіб до ППКП.

У разі встановлення ППКП у приміщенні без постійного перебування чергового персоналу значення температури і вологості повітря повинні відповідати вимогам технічної документації на прилади та обладнання СПС, а освітленість цього приміщення повинна відповідати вимогам 5.10 цих будівельних норм.

**7.2.25** ППКП і апаратуру управління заборонено встановлювати у вибухонебезпечних і пожежонебезпечних зонах (згідно з НПАОП 40.01-1.32). Обладнання АСПГ та СПС, що розміщується у межах вибухонебезпечної зони, повинно мати допустимий рівень вибухозахисту і ступінь захисту оболонки електричних апаратів і приладів. Прокладання проводів і кабелів у таких зонах повинно відповідати вимогам НПАОП 40.01-1.32 відповідно до класу вибухонебезпечної зони.

**7.2.26** ППКП і устаткування управління встановлюють на будівельних конструкціях, виконаних з негорючих матеріалів згідно з ДСТУ Б В.2.7-19.

Допускається встановлення вказаного устаткування на конструкціях, виконаних із горючих матеріалів згідно з ДСТУ Б В.2.7-19, за умови захисту цих конструкцій металевим листом завтовшки не менше 1 мм або іншим листовим негорючим матеріалом завтовшки не менше 10 мм. При цьому листовий матеріал повинен виступати за контури встановленого на ньому обладнання не менше ніж на 100 мм.

**7.2.27** У випадках, коли використовуються системи оповіщення CO<sub>4</sub> та CO<sub>5</sub>, система пожежної сигналізації повинна бути з адресними компонентами.

**7.2.28** Системи пожежної сигналізації повинні формувати імпульс на управління автоматичними системами пожежогасіння та оповіщення про пожежу типу CO<sub>4</sub>, CO<sub>5</sub> у разі спрацювання не менше двох пожежних сповіщувачів, які встановлюються в одному приміщенні. Розміщувати пожежні сповіщувачі необхідно так, щоб кожна точка контрольованої площі знаходилась у межах робочих радіусів двох пожежних сповіщувачів у відповідності з ДСТУ-Н CEN/TS 54-14.

Формування сигналів управління систем протидимного захисту, оповіщення про пожежу типів CO<sub>1</sub> – CO<sub>3</sub>, хибне спрацювання якого не може привести до зниження рівня безпеки людей технологічним, електротехнічним та іншим обладнанням, яке блокується системами пожежної сигналізації, допускається здійснювати від спрацювання одного пожежного сповіщувача або технологічного датчика.

**Примітка.** Для зниження ймовірності хибного спрацювання доцільно уникати розміщення двох пожежних сповіщувачів в одній точці (один біля одного).

**7.2.29** Не допускається передбачати в проектах для контролювання одного об'єкта більш ніж одного ППКП системи пожежної сигналізації, окрім як при застосуванні ієрархічних систем згідно з ДСТУ-Н CEN/TS 54-14.

### **7.3 Перевірка відповідності**

Перевіряння систем відповідності здійснюється згідно з вимогами діючого законодавства та додатка И цих будівельних норм.

### **7.4 Підтримання експлуатаційної придатності СПС**

Під час проведення заходів з підтримання експлуатаційної придатності необхідно виконувати вимоги діючих технічних стандартів та додатка Ж цих будівельних норм.

## **8 СИСТЕМИ ПОЖЕЖОГАСІННЯ**

### **8.1 Загальні вимоги**

**8.1.1** АСПГ поділяються за конструктивним виконанням, характером впливу на осередок пожежі або способом гасіння, за способом пуску відповідно до ДСТУ 2273.

**8.1.2** Вибирати АСПГ слід з урахуванням характерних небезпечних факторів можливої пожежі, а також впливу вогнегасної речовини на довкілля та людей.

**8.1.3** АСПГ повинні забезпечувати:

- спрацювання протягом часу, який має бути меншим за час початкової стадії розвитку пожежі;
- розрахункову інтенсивність подачі та/або необхідну концентрацію вогнегасної речовини;
- локалізацію пожежі протягом часу, необхідного для введення в дію оперативних сил і засобів, або її ліквідацію.

**8.1.4** АСПГ повинні виконувати одночасно і функції системи пожежної сигналізації. Будинки та приміщення, що захищаються АСПГ, для яких сигнал запуску не формується СПС, повинні обладнуватися СПС для увімкнення СПДЗ і СО.

**8.1.5** Для гасіння пожеж при загорянні жиру в зонах з кухонним обладнанням (плити; сковороди; вертикальні, кутові, ланцюгові печі; шашличні печі з використанням газу, дров, кам'яного вугілля; фритюрниці; жарові шафи; "китайські котли" тощо; системи витяжної вентиляції), на підприємствах харчування при кількості посадочних місць 50 та більше необхідно використовувати модульні системи локального пожежогасіння, спеціалізовані для такого виду загорань. Місцевий ручний пуск таких систем необхідно розміщувати відповідно до 13.4.7.

**8.1.6** Якщо у приміщеннях, які не категоруються згідно з НАПБ Б.03.002 (торговельні, торговельно-виставкові комплекси тощо), розміщуються виробничі ділянки, що відносяться до категорій А, Б та В і не відокремлені протипожежними перешкодами, необхідно передбачати їх захист автоматичними системами пожежогасіння локального типу в межах ділянки (зони).

**8.1.7** АСПГ об'ємним способом повинні забезпечувати формування керуючого імпульсу:

- а) на автоматичне відключення вентиляції та перекривання, за необхідності, прорізів у суміжні приміщення до початку подавання вогнегасної речовини у приміщення, яке захищається;
- б) на зачинення дверей, що за умов експлуатування повинні бути постійно відчиненими;
- в) на затримку подавання вогнегасної речовини в об'єм, який захищається, протягом часу, необхідного для евакуювання людей згідно з ГОСТ 12.1.004, але не менше 30 с на видачу попереджувальних сигналів про спрацювання системи відповідно до 8.1.8.

**8.1.8** При спрацюванні АСПГ об'ємним способом до подавання вогнегасної речовини у приміщення, яке захищається, повинен бути виданий сигнал у вигляді напису на світловому табло "ГАЗ (піна, порошок, аерозоль)! "ВИХОДЬ" та звуковий сигнал оповіщення. Біля входу до приміщення у цьому випадку повинен бути виданий світловий сигнал "ГАЗ (піна, порошок, аерозоль)! – "НЕ ЗАХОДИТИ!", а у приміщенні чергового персоналу – відповідний сигнал щодо подавання вогнегасної речовини.

АСПГ, окрім спринклерних, повинні оснащуватись ручним пуском:

- а) дистанційним – від пристроїв, що розміщуються біля входу до приміщення, яке захищається, та з приміщення пожежного поста. При цьому пристрої дистанційного пуску систем повинні бути забезпечені захистом від випадкового приведення їх в дію або механічного пошкодження;
- б) місцевим – від пристроїв, встановлених на вузлі управління та (або) на станції пожежогасіння.

**8.1.9** Автоматичний пуск АСПГ повинен відбуватися при спрацюванні двох пожежних сповіщувачів або двох технологічних датчиків (що включені за схемою логічного "І"), одного з двох сигналізаторів тиску або одного з двох електроконтактних манометрів (що включені за схемою логічного "АБО"). Управління технологічним, вентиляційним, електротехнічним та іншим обладнанням здійснюється згідно з 13.3.1 о) та 13.4.1 к).

**8.1.10** Двері приміщень, які обладнуються об'ємними АСПГ, повинні бути обладнані пристроями самозачинення. Час повного закриття клапанів системи примусової вентиляції (якщо така є у цьому приміщенні) не повинен перевищувати 30 с.

**8.1.11** Приміщення станції пожежогасіння повинні бути:

а) обладнані припливно-витяжною вентиляцією з нижнім забором повітря, що забезпечує стан повітряного середовища, вміст шкідливих речовин в якому не перевищує для них гранично-допустимих концентрацій;

б) оснащені принциповою схемою системи із зазначенням напрямків подачі вогнегасної речовини, найменувань (номерів) приміщень, куди веде кожен напрямок, а також з описом принципу дії системи;

в) відокремлені від інших приміщень протипожежними перегородками 1-го типу і перекриттями 3-го типу;

г) обладнані аварійним освітленням безпеки, телефонним зв'язком.

Приміщення станції пожежогасіння забороняється розташовувати безпосередньо над і під приміщеннями категорій А, Б, В, за винятком приміщень категорії В, обладнаних автоматичними системами пожежогасіння.

Вихід із приміщення станції належить передбачати назовні, у вестибюль або коридор за умови, що відстань від виходу із станції до сходової клітки, яка має вихід безпосередньо назовні, не перевищує 25 м, а в коридор немає виходу приміщень категорії А, Б, В, за винятком приміщень категорії В, обладнаних автоматичними системами пожежогасіння.

Двері у приміщення станції пожежогасіння повинні бути постійно замкненими.

Ключі від приміщення станції пожежогасіння повинні знаходитися в приміщенні пожежного поста, про що при вході в приміщення станції пожежогасіння повинна бути відповідна інформація.

**8.1.12** Для захисту окремих пожежонебезпечних ділянок, які згідно з будівельними нормами не підлягають обов'язковому оснащенню автоматичними системами пожежогасіння, можуть застосовуватись автономні системи пожежогасіння локального застосування.

**8.1.13** Проектування, монтування, експлуатування і технічне обслуговування автономних систем пожежогасіння локального застосування слід здійснювати відповідно до чинних нормативних документів та технічної документації підприємств-виготовлювачів цих систем.

Використання автономних систем локального застосування з термоактивуючою мікрокапсульованою вогнегасною речовиною – відповідно до вимог ДСТУ Б В.2.5-XX<sup>1)</sup>.

**8.1.14** У будинках та спорудах не підлягають обладнанню АСПГ приміщення:

а) з мокрими процесами (душові, басейни, мийні, умивальні);

б) санвузли, крім санвузлів у будинках з атріумами у громадських висотних будинках, вокзалах всіх видів транспорту, театрах, критих спортивних спорудах, кінотеатрах та підземних спорудах;

в) припливних венткамер, що не обслуговують виробничі, складські приміщення категорій А, Б та В; насосних станцій водопостачання та бойлерних;

г) виробничих та складських приміщень категорії Д за пожежною небезпекою;

д) сходів та сходових кліток, крім сходів типу С2;

е) приміщення, вказані в ДСТУ Б EN:12845.

## **8.2 Вимоги до автоматичних та автономних систем пожежогасіння за видами вогнегасної речовини.**

### **8.2.1 Системи водяного та пінного пожежогасіння**

Проектування автоматичних спринклерних систем водяного пожежогасіння здійснюється відповідно до вимог ДСТУ Б EN 12845.

Вибір водоживильника автоматичних спринклерних систем водяного пожежогасіння необхідно здійснювати відповідно до таблиці 8.1

<sup>1)</sup> На розгляді



**Таблиця 8.1** – Вибір типу водоживильників

	Одиночний водоживильник	Високонадійний одиночний водоживильник	Взаєморезервований водоживильник
Низька пожежна небезпека LH	+	+	+
Середня пожежна небезпека OH	+	+	+
	Див. примітку 1		
Виробничі приміщення з високою пожежною небезпекою ННР менше 500 спринклерів	+	+	+
Виробничі приміщення з високою пожежною небезпекою ННР (500 спринклерів та більше)		+	+
		Див. примітку 2	Див. примітку 2
Складські приміщення з високою пожежною небезпекою ННС (менше 500 спринклерів)	+	+	+
	Див. примітку 3		
Складські приміщення з високою пожежною небезпекою ННС (від 500 до 5000 спринклерів)		+	+
		Див. примітку 2	Див. примітку 2
Складські приміщення з високою пожежною небезпекою ННС (5000 спринклерів та більше)			+
			Див. примітку 2

**Примітка 1.** Для OH2 та OH3 пневмобак не може використовуватись як одиночний водоживильник.

**Примітка 2.** Основна насосна установка повинна приводитись в дію джерелом, яке повністю незалежне від резервної насосної установки. У випадку невиходу на робочий режим основної насосної установки пуск резервної насосної установки повинен відбуватись автоматично.

**Примітка 3.** Для високостелажного зберігання допускається встановлення до 80 внутрішньостелажних спринклерів.

Проектування автоматичних дренчерних систем водяного та пінного пожежогасіння здійснюється відповідно до ДСТУ Б СЕН/TS 14816.

Проектування, монтажування та технічне обслуговування систем пінного пожежогасіння здійснюється відповідно до ДСТУ Б 13565-2. Піноутворювачі та їх розчини повинні відповідати чинним нормативним документам.

### **8.2.2 Системи порошкового пожежогасіння**

Проектування систем порошкового пожежогасіння повинне здійснюватись відповідно до вимог ДСТУ 7052 і додатка Г цих будівельних норм.

### **8.2.3 Системи аерозольного пожежогасіння**

Проектування, монтажування та технічне обслуговування системи аерозольного пожежогасіння з використанням твердопаливних генераторів відповідно до вимог ДСТУ 4490, генератори вогнегасного аерозолю, що використовуються в цих системах, мають відповідати вимогам ДСТУ 4442.

### **8.2.4 Системи газового пожежогасіння**

Проектування систем газового пожежогасіння здійснюється відповідно до вимог ДСТУ 4466-1 – ДСТУ 4466-15, ДСТУ 4578 та інших чинних нормативних документів.

Компоненти АСПГ мають відповідати вимогам ДСТУ 4095, ДСТУ 4312, ДСТУ 4469-1 – ДСТУ 4469-13, ДСТУ EN 12094 та іншим чинним нормативним документам.

Газові вогнегасні речовини, що використовуються в АСПГ, повинні відповідати вимогам ДСТУ 3958, ДСТУ 4466-1, ДСТУ 4466-2, ДСТУ 4466-5, ДСТУ 4466-8 – ДСТУ 4466-15, ДСТУ 5092, ДСТУ 7288 та іншим нормативним документам.

У системах газового пожежогасіння застосовуються вогнегасні речовини, вказані в таблиці 8.2.

**Таблиця 8.2** – Вогнегасні речовини для автоматичних систем газового пожежогасіння, дозволені до застосування

Вогнегасна речовина	Хімічна назва	Хімічна формула	Класифікаційний номер	Національний стандарт
FK-5-1-12	Додекафтор-2-тилпентан-3-он	$\text{CF}_3\text{CF}_2\text{C}(\text{O})\text{CF}(\text{CF}_3)_2$	756-13-8	ДСТУ 4466-5
HFC 125	Пентафторетан	$\text{CHF}_2\text{CF}_3$	354-33-6	ДСТУ 4466-8
HFC 227ea	Гептафторпропан	$\text{CF}_3\text{CHF}_2\text{CF}_3$	2252-84-8	ДСТУ 4466-9
IG-01	Аргон	Ar	74040-37-1	ДСТУ 4466-12
IG-100	Азот	$\text{N}_2$	7727-37-9	ДСТУ 4466-13
IG-55	Азот (50 %)	$\text{N}_2$	7727-37-9	ДСТУ 4466-14
	Аргон (50 %)	Ar	74040-37-1	
IG-541	Азот (52 %)	$\text{N}_2$	7727-37-9	ДСТУ 4466-15
	Аргон (40 %)	Ar	74040-37-1	
	Діоксид вуглецю (8 %)	$\text{CO}_2$	124-38-9	
$\text{CO}_2$	Діоксид вуглецю	$\text{CO}_2$	124-38-9	ДСТУ 5092

**Примітка.** У разі застосування інших типів газів, які не вказані у цій таблиці, необхідно керуватися вимогами ДСТУ 4466, частини – 1; 2; 6; 10; 11, ДСТУ 7288 та інших чинних нормативних документів.

### 8.3 Перевірка відповідності

Перевіряння систем відповідності здійснюється згідно з вимогами діючого законодавства та додатка И цих будівельних норм.

### 8.4 Підтримання експлуатаційної придатності АСПГ

Під час проведення заходів з підтримання експлуатаційної придатності необхідно виконувати вимоги чинних нормативних документів та додатка Ж цих будівельних норм.

## 9 СИСТЕМИ ОПОВІЩЕННЯ ПРО ПОЖЕЖУ ТА УПРАВЛІННЯ ЕВАКУЮВАННЯМ ЛЮДЕЙ

### 9.1 Галузь застосування

**9.1.1** Система оповіщення (далі – СО) про пожежу та управління евакуюванням людей призначена для оповіщення людей, що перебувають в будинку (споруді), про виникнення пожежі з метою створення умов для їх своєчасного евакуювання.

**9.1.2** Експлуатування та технічне обслуговування СО в будинках та спорудах слід здійснювати згідно з вимогами НАПБ А.01.003 та інших чинних нормативних документів.

**9.1.3** Оповіщення здійснюється одним із таких способів або їх комбінацією:

- передачею звукових, а також, за необхідності, світлових сигналів оповіщення у всі приміщення будинку;
- трансляцією мовленнєвих повідомлень про пожежу;
- передачею в окремі зони будинку або приміщення повідомлень про місце виникнення пожежі, про шляхи евакуювання та дії, що забезпечують особисту безпеку;
- увімкненням світлових покажчиків рекомендованого напрямку евакуювання;
- увімкненням освітлення евакуювання;
- для СО4 та СО5 типів – двостороннім зв'язком між приміщенням пожежного поста та зонами оповіщення.

**Примітка.** Зони оповіщення визначаються проектною організацією виходячи з умов забезпечення безпечного евакуювання людей.

**9.1.4** СО із використанням мовленнєвого оповіщення за відсутності небезпечних ситуацій допускається використовувати в режимі трансляції музичних програм та іншої інформації з обов'язковим автоматичним вимкненням цього режиму при надходженні пожежної тривоги.

## **9.2 Загальні вимоги**

**9.2.1** За способами оповіщення СО ділиться на світлові (візуальні), звукові, мовленнєві та комбіновані.

**9.2.2** СО з використанням світлової (візуальної) сигналізації складається із світлових оповіщувачів, світлових покажчиків, знаків, табло або інших пристроїв, сигнальна інформація від яких створюється подачею сигналу управління. При цьому світлові (візуальні) системи оповіщення застосовуються у разі неможливості забезпечити оповіщення звуковими та мовленнєвими оповіщувачами.

**9.2.3** СО з використанням звукової сигналізації складається із звукових пожежних оповіщувачів згідно з ДСТУ EN 54-3, що генерують звукові сигнали попередження про пожежу при подачі на них сигналу управління.

**9.2.4** СО для забезпечення мовленнєвого оповіщення складається з устаткування управління та індикації і гучномовців згідно з ДСТУ-Н CEN/TS 54-14, ДСТУ EN 54-16 та ДСТУ EN 54-24 відповідно. Трансляція мовленнєвого повідомлення забезпечується ручним або автоматичним запуском устаткування управління та індикації.

**9.2.5** Комбінована СО складається із світлової, звукової та/або мовленнєвої сигналізації.

**9.2.6** Вибір типів СО для будинків і приміщень різного призначення подано у додатку Б. Системи оповіщення про пожежу поділяють на п'ять типів за параметрами, наведеними в додатку Б.

**9.2.7** Приведення в дію СО виконується:

- в автоматичному режимі сигналом від СПС;
- в ручному режимі оперативним персоналом із пожежного поста при отриманні сигналу від СПС або АСПГ. При цьому ручний режим має найвищий пріоритет управління СО.

**9.2.8** Устаткування, що входить до складу СО, повинно відповідати вимогам чинних стандартів.

**9.2.9** Оповіщення повинно виконуватись у всіх приміщеннях будинків (споруд) із постійним та тимчасовим перебуванням людей та, за необхідності, на прилеглий до будинку території.

**9.2.10** Мовленнєві повідомлення про пожежу повинні бути короткими, ясними та зрозумілими.

**9.2.11** У будівлях, де можливе перебування людей, що не володіють національною мовою, мовленнєві повідомлення повинні транслюватися на декількох мовах, але не більше ніж на чотирьох.

**9.2.12** Допускається використовувати СО з радіоканальними з'єднувальними лініями, при цьому вони повинні бути забезпечені автоматичним контролем їх працездатності.

## **9.3 Вимоги до сигналів оповіщення**

**9.3.1** Рівень звукового тиску сигналів оповіщення повинен бути не менше ніж на 15 дБ вище рівня постійного шуму та не менше ніж на 5 дБ вище рівня максимального шуму тривалістю не менше 60 с. Вимірювання рівнів звукового тиску виконується на висоті 1,5 м від рівня підлоги з використанням А-зваженого фільтра (дБА) у будь-якій точці зони обслуговування. Ці вимоги відносяться до звукових, голосових оповіщувачів та гучномовців.

**9.3.2** Загальний рівень звукового тиску, отриманий у результаті складання шумів навколишнього середовища з акустичними сигналами від усіх працюючих оповіщувачів або гучномовців, не повинен перевищувати 120 дБА в будь-якій точці зони оповіщення.

**9.3.3** Звукові оповіщувачі або гучномовці для встановлення в туалетних кімнатах та ліфтових кабінах повинні забезпечувати рівень звукового тиску не менше ніж на 10 дБ вище рівня постійного шуму.

**9.3.4** Звукові оповіщувачі або гучномовці для встановлення в спальних кімнатах повинні забезпечувати рівень звукового тиску не менше ніж 75 дБА, а також як мінімум на 15 дБ перевищувати рівень постійного шуму.

Якщо між спальним приміщенням та оповіщувачем розміщена якась перепона (двері, штори або розсувні перегородки), то ця перепона повинна бути встановлена при проведенні вимірювань рівня звукового тиску.

**Примітка 1.** Вимірювання рівнів звукового тиску сигналів оповіщення (9.3.1-9.3.4) виконується шумоміром із використанням А-зваженого фільтра та часовою характеристикою F (швидко).

**Примітка 2.** Вимірювання рівнів звукового тиску (9.3.3-9.3.4) виконується на висоті 0,7 м від рівня підлоги.

**9.3.5** У приміщеннях із великим рівнем шуму (танцювальні зали, нічні клуби, механічні цехи тощо), де рівень постійного шуму може перевищувати 100 дБА, повинно використовуватись відключення джерел шуму від енергоживлення комутаційними пристроями, які керуються системою сигналізації, за винятком випадків, коли відключення енергоживлення може призвести до іншої небезпеки. Після виключення джерела шуму рівень звукового тиску сигналів оповіщення повинен відповідати вимогам 9.3.1 та 9.3.2. У цих зонах оповіщення необхідно додатково встановлювати світлові оповіщувачі.

**9.3.6** У приміщеннях, де людьми використовується шумозахисне спорядження для ослаблення рівня шуму навколишнього середовища, це ослаблення враховується згідно з технічними даними шумозахисного спорядження. Для компенсації рівня ослаблення необхідно відповідне збільшення рівня звукового тиску сигналу оповіщення. У цих зонах необхідно додатково використовувати світлові оповіщувачі.

**9.3.7** Якщо в одному приміщенні зони оповіщення використовується два або більше звукових оповіщувачів, їх сигнали повинні бути синхронними.

**9.3.8** У приміщеннях, де рівень постійного шуму перевищує 105 дБА, необхідно використовувати світлові оповіщувачі.

**9.3.9** При розрахунку рівнів звукового тиску оповіщувачів та гучномовців необхідно враховувати, що різке збільшення рівня звукового тиску більше ніж на 30 дБ порівняно з рівнем постійного шуму навколишнього середовища може привести до раптового та небезпечного переляку людей.

**9.3.10** Типові значення рівнів звукового тиску постійного шуму навколишнього середовища для різних приміщень, дБА:

- офісні приміщення – 55
- навчальні приміщення – 45
- виробничі приміщення – 80
- механічні цехи – 85
- адміністративні приміщення – 50
- торгові зали супермаркетів – 60
- торгові приміщення – 50
- житлові приміщення – 35
- лікарняні палати – 45
- зали для конференцій – 55
- склади – 35
- підземні (підвальні) приміщення – 40
- ліфтові кабіни – 55

**9.3.11** Світлові оповіщувачі повинні відповідати вимогам ДСТУ EN 54-23.

#### **9.4 Вимоги до розміщення оповіщувачів та гучномовців**

**9.4.1** При проектуванні СО необхідно користуватись даними про акустичні та планувальні характеристики приміщень будинку, акустичні та світлові характеристики оповіщувачів, що плануються для використання.

**9.4.2** Необхідно враховувати, що правильний вибір оповіщувачів, їх кількість та правильність розміщення є надзвичайно важливими для досягнення якісного та своєчасного сприйняття переданої СО інформації людьми, що перебувають у будинку.

**9.4.3** При проведенні акустичних розрахунків приміщень слід користуватись відповідними методичними вказівками виробника мовленнєвої СО або комп'ютерним моделюванням, що є більш точним та економічно доцільним.

**9.4.4** Монтування оповіщувачів необхідно виконувати згідно з проектною документацією та інструкціями виробника.

**9.4.5** Настінні звукові оповіщувачі та гучномовці необхідно встановлювати так, щоб відстань між верхньою частиною оповіщувача і рівнем підлоги була не менше 2,2 м, а відстань між верхньою частиною оповіщувача та рівнем стелі була не менше 0,15 м. У разі неможливості виконання цих вимог допускається встановлювати оповіщувачі на відстані більше ніж 0,15 м від стелі, при цьому обладнання і кабелі, що знаходяться на відстані нижче ніж 2,2 м від підлоги, необхідно захистити від механічних пошкоджень.

**9.4.6** Оповіщувачі, які встановлені з урахуванням 9.4.5, але при експлуатаванні можуть бути механічно пошкодженими, повинні бути захищені.

**9.4.7** У випадку використання захисних коробок чи кришок характеристики створюваного оповіщувачами звукового поля повинні знаходитись у межах, встановлених нормативними документами для цих оповіщувачів.

**9.4.8** Допускається використовувати оповіщувачі та гучномовці, що встановлюються на стелі.

**9.4.9** Оповіщувачі та гучномовці, призначені для використання у спеціальних умовах (відкрите повітря, температура, вологість, небезпечне середовище), повинні бути сертифіковані (атестовані) для використання в цих умовах.

**9.4.10** При проектуванні СО з використанням гучномовців зони з великою сумарною потужністю слід розділяти на декілька кабельних ліній із сумарною потужністю підімкнених до однієї лінії гучномовців не більше 700 Вт з метою зменшення втрат у лінії та підвищення надійності оповіщення у разі пошкодження однієї із кабельних ліній. При цьому перевагу слід надавати "шаховому" порядку підімкнення гучномовців до кожної лінії із обов'язковим збереженням синфазної роботи всіх гучномовців у межах однієї зони, користуючись маркуванням кабельних ліній та гучномовців.

**9.4.11** Забороняється використовувати одночасно звукові оповіщувачі та гучномовці в одному приміщенні.

**9.4.12** Строби, які виконують функції світлових оповіщувачів (далі – строби), повинні розміщатися так, щоб у будь-якій частині приміщення, що захищається, в поле зору людей попадали прямі світлові сигнали від строба, або світлові сигнали, відбиті від стін або інших площин.

Якщо в поле зору людини можуть попасти світлові сигнали від двох або більше стробів, їх робота повинна синхронізуватись.

**9.4.13** При настінному розміщенні стробів вони повинні встановлюватись у середній точці довшої стіни на висоті від 2,2 м до 2,4 м від рівня підлоги.

**9.4.14** Рекомендації до розміщення настінних стробів у залежності від розміру приміщення наведені в таблиці 9.1.

**Таблиця 9.1** – Розміщення настінних стробів

Розмір приміщення, м	Інтенсивність джерела світла, кд		
	Один строб	Два строби	Чотири строби
6 × 6	15	–	–
12 × 12	60	30	15
24 × 24	240	175	60
40 × 40	630	375	135

**9.4.15** Рекомендації щодо розміщення стробів у центрі стелі в залежності від розмірів та висоти приміщення наведені в таблиці 9.2.

**9.4.16** Розміщення стробів у коридорах завширшки більше 6 м слід виконувати аналогічно приміщенню 6 м × 6 м.

**Таблиця 9.2** – Розміщення стробів у центрі стелі

Розмір приміщення, м	Інтенсивність джерела світла, кд	
	Висота стелі, м	Один строб
6 × 6	3	15
12 × 12	3	60
6 × 6	6	30
12 × 12	6	80
6 × 6	9	55
12 × 12	9	115

**9.4.17** Якщо одним стробом неможливо забезпечити весь коридор, то необхідно враховувати наступне:

- у будь-якій точці коридора повинен бути видимий принаймні один строб інтенсивністю не менше 15 кд;
- строб повинен встановлюватись не далі 4,5 м від торця коридора;
- відстань між стробами по коридору – не більше ніж 70 м;
- якщо в коридорі є перегородки, то вони повинні прийматись як торець коридора.

**9.4.18** У спальних кімнатах строби настінного розміщення повинні встановлюватись так, щоб відстань між головою людини, що спить, та стробом була не більше 4,8 м. Висота розміщення строба повинна бути не менше 0,6 м від стелі, а інтенсивність світлового потоку цього строба не менше 110 кд, враховуючи можливість скупчення диму під стелею у випадку пожежі.

**9.4.19** При використанні в спальних приміщеннях стробів із розміщенням їх на стелі інтенсивність його світлового потоку повинна бути не менше 170 кд.

**9.4.20** У всіх випадках при розрахунку кількості та розміщення стробів у кожному окремому приміщенні необхідно враховувати їх діаграми розсіювання світла.

## 9.5 Зони оповіщення

**9.5.1** Визначення зон ведеться за наступними показниками:

- особливості пожежної небезпеки та архітектурно-планувальних рішень будинку;
- можливими шляхами поширення небезпечних факторів пожежі;
- умовами та шляхами евакуювання людей.

**9.5.2** Межі зон оповіщення повинні збігатися з зовнішніми стінами будинку, межами протипожежних відсіків, міжповерховими перекриттями та іншими будівельними конструкціями.

**9.5.3** Простори без протипожежних перегородок, будівельних конструкцій та протидимних екранів (завіс) із нормованим класом вогнестійкості не повинні розділятися на окремі зони оповіщення.

**9.5.4** Якщо окрема зона оповіщення забезпечується декількома лініями оповіщення, всі оповіщувачі в цій зоні повинні керуватись одночасно.

**9.5.5** Двосторонній зв'язок, влаштування якого передбачено 9.1.3, повинен бути призначений тільки для використання пожежними підрозділами.

## **9.6 Вимоги до електроживлення та кабельних ліній**

**9.6.1** Устаткування електроживлення СО повинно відповідати вимогам ДСТУ EN 54-4.

**9.6.2** Після аварійного вимикання основного джерела електроживлення його резервне джерело повинно забезпечити працездатність СО в режимі спокою протягом 24 год, а у режимі пожежної тривоги – 15 хв, але не менше розрахункового часу евакуювання.

**9.6.3** Резервним джерелом електроживлення може бути електропостачання I категорії відповідно до ПУЕ з використанням пристроїв автоматичного ввімкнення резерву (АВР), акумуляторні батареї устаткування електроживлення СО, а також автономні електрогенератори з автоматичним запуском.

**9.6.4** Вибір способу резервного електроживлення визначається проектною організацією в залежності від призначення будинку.

**9.6.5** Для з'єднання оповіщувачів потрібно використовувати кабельні лінії, що забезпечують функціонування системи в умовах пожежі. Поперечний переріз кабелю потрібно визначити, беручи до уваги довжину мережі, струм та електричну напругу у кабелі.

**9.6.6** Відгалуження від кабельних ліній повинно виконуватись із використанням розподільних коробок із класом вогнестійкості не нижчим показників вогнестійкості кабелів. Ці коробки повинні унеможливити коротке замикання кабельної лінії в результаті пошкодження кабельних ліній полум'ям оповіщувача та/або лінії відгалуження.

**9.6.7** Коробка розподільна повинна забезпечувати підключення лінії відгалуження з необхідною сумарною потужністю гучномовців, що розміщені в зоні обслуговування.

**9.6.8** Лінія відгалуження повинна бути призначена для обслуговування тільки однієї зони.

**9.6.9** У системах із кільцевим розміщенням кабельних ліній при застосуванні ізоляторів короткого замикання можна не виконувати вимогу 5.16.1 за умови прокладання зворотної кабельної лінії через інші приміщення.

## **9.7 Вимоги до аварійного освітлення та показників напрямку евакуювання**

**9.7.1** Аварійне освітлення евакуювання призначене для того, щоб дати людям можливість залишити небезпечне місце та створити необхідні умови бачення та орієнтації на шляхах евакуювання і забезпечити легкий пошук засобів безпеки та пожежогасіння.

**9.7.2** Аварійне освітлення евакуювання повинно бути стаціонарно встановлено, освітлювати зону підлоги та мати ударостійкий корпус.

**9.7.3** Аварійне освітлення евакуювання повинно створювати на підлозі головних проходів і на сходах 0,5 лк.

**9.7.4** Аварійне освітлення евакуювання при вимкненні основного джерела електроживлення повинно працювати не менше 60 хв від резервного джерела.

**9.7.5** Вимоги до влаштування аварійного освітлення евакуювання необхідно встановлювати згідно з вимогами ДБН В.2.5-23 та ДБН В.2.5-28.

## **9.8 Перевірка відповідності**

Перевіряння СО відповідності здійснюється згідно з вимогами чинних нормативних документів та додатка И цих будівельних норм.

## **9.9 Підтримання експлуатаційної придатності СО**

Підтримання експлуатаційної придатності СО здійснюється згідно з вимогами чинних нормативних документів та додатка Ж цих будівельних норм.

## 10 СИСТЕМИ ПРОТИДИМНОГО ЗАХИСТУ

### 10.1 Галузь застосування

Системи протидимного захисту передбачають з метою досягнення однієї або декількох таких цілей:

- а) забезпечення умов для безпечного евакуювання;
- б) забезпечення умов для гасіння пожежі та проведення пожежно-рятувальних робіт;
- в) зниження ймовірності займання предметів, обладнання, речовин і матеріалів під впливом теплового випромінювання;
- г) зниження впливу високих температур на конструкції будинку під час пожежі;
- д) зменшення збитків від продуктів термічного розкладу та гарячих газів.

### 10.2 Загальні вимоги

**10.2.1** Системи протидимного захисту (системи димо- та тепловидалення і системи зі створення різниці тисків) потрібно проектувати з урахуванням 10.1.

**10.2.2** СПДЗ потрібно влаштовувати відповідно до вимог цих будівельних норм. Залежно від функціонального призначення будинку необхідно також враховувати вимоги ДБН В.2.2-9, ДБН В.2.2-15, ДБН В.2.2-23, ДБН В.2.2-24, ДБН В.2.3-15, а також ДСТУ EN 12101-1, ДСТУ EN 12101-2 та інших нормативних документах.

**10.2.3** Розрахунки СПДЗ до надання чинності ДСТУ Б СЕН/TR 12101-4, ДСТУ Б СЕН/TR 12101-5 і ДСТУ Б EN 12101-6 допускається проводити з використанням рекомендацій та посібників [29], [30], [31].

**10.2.4** Видалення диму та гарячих газоподібних продуктів згоряння потрібно передбачати:

- а) з коридорів і холів житлових, громадських та адміністративно-побутових будинків згідно з ДБН В.2.2-9, ДБН В.2.2-15, ДБН В.2.2-24, ДБН В.2.2-28 або інших будівельних норм залежно від виду та специфіки об'єкта;
- б) з коридорів виробничих, житлових, громадських та адміністративно-побутових будинків умовною висотою більше ніж 26,5 м;
- в) з коридорів довжиною більше ніж 15 м, які не мають природного освітлення, виробничих будинків категорій А, Б та В з кількістю поверхів два та більше;
- г) з виробничих та складських приміщень з постійними робочими місцями, якщо приміщення віднесено до категорій А, Б, В, Г або Д в будинках IVa ступеня вогнестійкості;
- д) з торговельних залів площею більш ніж 150 м<sup>2</sup>, книгосховищ та архівів;
- е) з приміщень, які не мають природного освітлення:
  - громадських та адміністративно-побутових з постійним або тимчасовим перебуванням 50 і більше осіб;
  - площею 55 м<sup>2</sup> і більше, які призначено для зберігання або де використовуються горючі матеріали, за наявності постійних робочих місць;
  - гардеробних площею 200 м<sup>2</sup> і більше.

Допускається передбачати видалення диму та гарячих газоподібних продуктів згоряння з виробничих приміщень категорії В площею не більше ніж 200 м<sup>2</sup> через коридор, який примикає до цього приміщення.

**10.2.5** Видалення диму та гарячих газоподібних продуктів згоряння допускається не передбачати:

- а) з приміщень, проміжок часу заповнення димом яких перевищує проміжок часу евакуації, розрахований згідно з ГОСТ 12.1.004 (крім приміщень категорій А та Б);
- б) з приміщень площею менше ніж 200 м<sup>2</sup> за умови, що їх відокремлено від суміжних приміщень протипожежними перегородками 1-го типу та перекриттями 3-го типу та обладнано системами водяного або пінного пожежогасіння (крім приміщень категорій А та Б);
- в) з приміщень, обладнаних автоматичними системами пожежогасіння об'ємним способом;
- г) з лабораторних приміщень категорії В площею 36 м<sup>2</sup> і менше;



д) з коридорів та холів, якщо для всіх приміщень, які мають двері, що відчиняються в цей коридор, передбачається безпосереднє димовидалення з механічним приводом.

**Примітка.** Якщо на площі основного приміщення, для якого передбачено димовидалення, розташовано інші приміщення площею не більше ніж  $50 \text{ м}^2$ , то окреме видалення диму з цих приміщень допускається не передбачати за умови розрахунку витрати диму з урахуванням сумарної площі цих приміщень.

### **10.3 Протидимний захист за рахунок створення різниці тисків під час пожежі**

**10.3.1** Залежно від особливостей захищованого об'єкта протидимний захист за рахунок створення різниці тисків може здійснюватись за допомогою систем підпору повітря або систем зі зниження тиску. Загальні вимоги до систем зі створення різниці тисків – згідно з ДСТУ Б EN 12101-6.

**10.3.2** Протидимний захист за рахунок створення різниці тисків під час пожежі потрібно передбачати:

а) у ліфтових шахтах або в протипожежних тамбур-шлюзах перед ліфтами в будинках з незадимлюваними сходовими клітками, окрім випадків, обумовлених у нормативних документах;

б) у незадимлюваних сходових клітках типів Н2 та Н4;

в) у тамбур-шлюзах, що мають вихід у вестибюль з незадимлюваних сходових кліток типу Н2;

г) у тамбур-шлюзах перед ліфтами в підвальних та підземних поверхах, окрім випадків, обумовлених у нормативних документах;

д) у тамбур-шлюзах перед сходами в цокольних, підвальних та підземних поверхах, окрім випадків, обумовлених у нормативних документах;

е) у ліфтових шахтах пожежних ліфтів та тамбур-шлюзах перед ними, окрім випадків, обумовлених у нормативних документах;

ж) у тамбур-шлюзах на входах в атріуми та пасажі з ліфтових холів (за винятком ліфтів, що розташовані в об'ємі атріуму), сходових кліток та інших шляхів евакуації;

и) у протипожежних тамбур-шлюзах, сходових клітках типів Н3, Н4 та за необхідності в інших просторах, призначених для забезпечення захисту людей, які перебувають у будинку під час пожежі.

**10.3.3** Допускається передбачати подавання зовнішнього повітря для створення надлишкового тиску в коридорах, що є загальними для приміщень, з яких безпосередньо видаляються продукти згорання.

**Примітка.** В плавильних, ливарних, прокатних та інших гарячих цехах в тамбур-шлюзи допускається подавати повітря, яке відбирається з аерованих прогонів будівлі.

### **10.4 Видалення диму та тепла і поділ на димові зони**

**10.4.1** Застосовувати спільне обладнання систем димо- та тепловидалення для захисту приміщень різних категорій за вибухопожежною та пожежною небезпекою не допускається.

**10.4.2** Димоприймальні пристрої потрібно розміщувати на димових шахтах під стелею коридора або холу, їх нижній рівень повинен бути розташований не нижче за верхній рівень дверного прорізу. Допускається приєднувати димоприймальні пристрої до димових шахт на відгалуженнях. Довжина коридора, обслуговуваного одним димоприймальним пристроєм, не повинна перевищувати 30 м. Площа, що обслуговується одним димоприймальним пристроєм, не повинна перевищувати  $900 \text{ м}^2$ . Відстань від найвіддаленішої точки коридора до димоприймального пристрою не повинна перевищувати 20 м. До системи димо- та тепловидалення, що обслуговує коридор або хол, допускається приєднувати не більше двох димоприймальних пристроїв на одному поверсі.

У разі улаштування системи механічного димо- та тепловидалення до вертикального колектора потрібно приєднувати відгалуження не більше ніж від чотирьох приміщень або чотирьох димових зон на кожному поверсі.

**10.4.3** Приміщення площею більше ніж  $1600 \text{ м}^2$  необхідно поділяти на димові зони виходячи з можливості виникнення пожежі в одній з них. Площа димової зони не повинна перевищувати  $1600 \text{ м}^2$ . Кожну димову зону слід відгороджувати будівельними конструкціями або щільними

вертикальними завісами з негорючих матеріалів, які опускаються зі стелі (перекриття) на підлогу, але не нижче ніж 2,5 м від підлоги, утворюючи під стелею (перекриттям) резервуари диму.

### **10.5 Протидимний захист системами природного димо- та тепловидалення**

**10.5.1** Видалення продуктів згорання безпосередньо з приміщень наземних одноповерхових будинків потрібно зазвичай передбачати системами природного димо- та тепловидалення, у цьому разі приміщення будинків, що захищаються системами природного димо- та тепловидалення, повинні бути заввишки 3,5 м і більше. Характеристики та вимоги до пристроїв систем природного димо- та тепловидалення повинні відповідати ДСТУ EN 12101-2 щодо вогнестійкості, експлуатаційної надійності, стійкості до впливу зовнішніх чинників (низької температури навколишнього середовища, вібрації, повітряного тиску, вітрових та снігових навантажень), працездатності та безвідмовного спрацювання механізму відкриття в умовах пожежі. Вентиляційні пристрої систем природного димо- та тепловидалення встановлюються в прорізах покрівлі приміщення будівлі, що захищається.

**10.5.2** З прилеглої до вікон зони завширшки 15 м та менше допускається видалення диму та теплоти назовні будівлі через віконні фрамуги (стулки, жалюзі), низ яких знаходиться на рівні не менше ніж 2,2 м від підлоги, оснащені системою відкриття і встановлені в прорізах зовнішніх стін будинку.

**10.5.3** Вентиляційні пристрої систем природного димо- та тепловидалення необхідно розташовувати рівномірно за площею приміщень та димових зон. Розташування пристроїв не повинне у разі пожежі створювати небезпеку перенесення продуктів згорання від одного приміщення до іншого приміщення будинку або від одного до іншого протипожежного відсіку всередині будинку.

**10.5.4** Вентиляційні пристрої систем природного димо- та тепловидалення потрібно розміщувати у верхній частині приміщення на покрівлі, стелі або на переkritті приміщення, а також у зовнішніх стінах будинку. Якщо стеля не є переkritтям, то пристрої можуть з'єднуватись з витяжними прорізами через вертикальні шахти (канали) димо- та тепловидалення. Припливні вентиляційні пристрої системи природного димо- та тепловидалення необхідно розташовувати за можливості поблизу підлоги. Звичайні двері та вікна можуть використовуватись як припливні вентиляційні пристрої, якщо їх верхній край знаходиться на 1 м нижче шару диму, та за умови забезпечення їх відчинення у разі пожежі.

**10.5.5** Для керування двома або більше групами вентиляційних пристроїв природного димо- та тепловидалення і припливними вентиляційним пристроями, розташованими на стінах будівлі, потрібно передбачати систему контролю напрямку вітру, що забезпечує під час пожежі відкриття тих груп вентиляційних пристроїв, які не піддаються вітровому впливу.

### **10.6 Протидимний захист витяжними вентиляційними системами димо- та тепловидалення**

**10.6.1** У багатопверхових будинках потрібно передбачати, як правило, систему механічного димо- та тепловидалення. Допускається передбачати окремі для кожного ізольованого приміщення димові шахти природного димовидалення.

**10.6.2** У бібліотеках, книгосховищах, архівах, складах паперу потрібно передбачати систему механічного димо- та тепловидалення.

**10.6.3** Системи імпульсного димовидалення можуть бути застосовані в гаражах легкових авто за умови дотриманням вимог 5.7 цих норм

Під час проектування системи імпульсного димовидалення необхідно розробити алгоритм взаємодії цієї системи з іншими системами протипожежного захисту (СПС, АСПГ, СО, СПДЗ тощо). Розроблення цього алгоритму повинно здійснюватися з урахуванням:

- а) взаємного розміщення струминних вентиляторів та пожежних сповіщувачів, спринклерних зрошувачів, а також покажчиків шляхів евакуації;
- б) технічних характеристик СПС щодо можливості визначення місця виникнення пожежі;

- в) можливого використання струминних вентиляторів для припливно-витяжної вентиляції;
- г) інерційності спрацьовування спринклерних зрошувачів;
- д) розрахункового часу евакуювання людей.

**10.6.4** Вентилятори систем механічного димо- та тепловидалення повинні встановлюватись в окремих від вентиляторів іншого призначення приміщеннях, відгороджених протипожежними перегородками 1-го типу та протипожежними перекриттями 3-го типу. Такі приміщення потрібно оснащувати системами вентиляції, які забезпечують уникнення можливості перевищення температури повітря 60 °С.

У межах одного протипожежного відсіку допускається розташовувати припливні пристрої систем механічного димо- та тепловидалення безпосередньо в захищуваних об'ємах сходових кліток, коридорів і тамбур-шлюзів.

Допускається розташовувати припливні пристрої систем механічного димо- та тепловидалення на покрівлі та ззовні будинків з огорожею для захисту від доступу сторонніх осіб, у цьому разі вентилятори повинні мати кліматичне виконання, яке відповідає умовам їх застосуванням згідно з ГОСТ 15150.

## **10.7 Вимоги до елементів СПДЗ**

**10.7.1** Повітроводи і вентиляційні канали СПДЗ повинні мати клас вогнестійкості не нижче ніж:

а) EI 180 – у висотних житлових і громадських будинках для транзитних повітроводів і шахт, розташованих за межами протипожежного відсіку, що ними обслуговується, та EI 120 – для вертикальних повітроводів і шахт в межах протипожежного відсіку, що ними обслуговується;

б) EI 150 – для транзитних повітроводів і шахт за межами обслуговуваного протипожежного відсіку, у цьому разі на транзитних ділянках повітроводів і каналів, які перетинають протипожежні перешкоди, встановлювати протипожежні клапани не потрібно;

в) EI 45 – для вертикальних повітроводів і каналів у межах обслуговуваного протипожежного відсіку у разі видалення продуктів згорання безпосередньо з приміщень;

г) EI 30 – у решті випадків у межах обслуговуваного протипожежного відсіку.

При цьому слід урахувати вимоги розділу 4 ДБН В.2.2-15 та розділу 9 ДБН В.2.3-15.

**10.7.2** Вентилятори систем механічного димо- та тепловидалення повинні мати виконання згідно з EN 12101-3.

**10.7.3** Димові клапани повинні мати клас вогнестійкості не нижче ніж:

а) EI 45 – у разі видалення продуктів згорання безпосередньо з обслуговуваних приміщень, а також з поверхових коридорів житлових та громадських будинків;

б) EI 30 – для коридорів та холів, в тому числі для клапанів, встановлених на відгалуженнях повітроводів від шахт димовидалення.

**10.7.4** Викид продуктів згорання в атмосферу над покриттям будівлі потрібно передбачати на відстані не менше ніж 5 м від припливних пристроїв системи димо- та тепловидалення або заскленої поверхні ліхтаря і на висоті не менше ніж 2 м від покрівлі з горючих матеріалів. Допускається викид продуктів згорання на меншій відстані від покрівлі за умови її захисту негорючими матеріалами на відстані не менше ніж 2 м від краю викидного отвору.

Допускається викид продуктів згорання:

а) через димові люки, клапани та ліхтарі в прорізах покриття будівлі та димові фрамуги у прорізах фасаду будівлі, оснащені механізмом відкриття, що забезпечує їх працездатність з урахуванням власної маси та за еквівалентного вітрового тиску і снігового навантаження відповідно до ДСТУ-Н Б В.1.1-27 і ДБН В.1.2-2, але за швидкості вітру не більше ніж 10 м/с у найбільш несприятливому напрямку – для вітрового тиску, та не більше ніж 500 Па – для снігового навантаження;

б) через решітки на зовнішній стіні (або через шахти зовнішньої стіни) на фасаді без віконних прорізів або на фасаді з вікнами на відстані не менше ніж 5 м по горизонталі та по вертикалі від вікон та не менше ніж 2 м заввишки від рівня землі, або за меншої відстані від вікон у разі забезпечення швидкості потоку не менше ніж 20 м/с;

в) через окремі шахти на висоті від рівня землі не менше ніж 15 м від зовнішніх стін з вікнами або від повітрозабірних або викидних пристроїв систем вентиляції, або за меншої відстані – у разі забезпечення швидкості потоку не менше ніж 20 м/с.

### **10.8 Перевірка відповідності**

Перевіряння СПДЗ відповідності здійснюється згідно з вимогами чинних нормативних документів та додатка И цих будівельних норм.

### **10.9 Підтримання експлуатаційної придатності СПДЗ**

Підтримання експлуатаційної придатності СПДЗ необхідно виконувати на вимоги чинних нормативних документів та додатка Ж цих будівельних норм.

## **11 ДИСПЕТЧЕРИЗАЦІЯ (ЦЕНТРАЛЬНИЙ ПУНКТ УПРАВЛІННЯ) ТА АВТОМАТИЗАЦІЯ СПЗ**

### **11.1 Галузь застосування**

**11.1.1** Диспетчеризація (центральний пункт управління) системами протипожежного захисту (далі – ЦПУ СПЗ) та автоматизація систем протипожежного захисту забезпечує контроль, сигналізацію і електрокерування роботою систем згідно з вимогами розділу 5 цих будівельних норм.

**11.1.2** ЦПУ СПЗ встановлюється на об'єктах, де передбачені системи оповіщення людей про пожежу та управління евакуюванням 4-го та 5-го типу (СО4 та СО5), у будинках громадського призначення умовною висотою понад 47 м, якщо їх клас наслідків (відповідальності) відповідає СС3 згідно з ДБН В.1.2.-14, а також у будинках, які будуються згідно з ДБН В.2.2-24.

На інших об'єктах електрокерування контроль і сигналізація СПЗ і систем та устаткування, що не входять до складу СПЗ, але пов'язані із забезпеченням безпеки людей на об'єкті при виникненні пожежі та інших надзвичайних ситуацій, повинні відповідати вимогам підрозділу 11.3 та розділу 13.

### **11.2 Центральний пункт управління СПЗ**

**11.2.1** ЦПУ СПЗ повинен розміщуватись у приміщенні пожежного поста.

**11.2.2** ЦПУ СПЗ повинен забезпечувати:

а) інтеграцію автоматичних систем протипожежного захисту і систем та устаткування, що не входять до складу СПЗ, але пов'язані із забезпеченням безпеки людей на об'єкті при виникненні пожежі;

б) графічне та текстове відображення інформації стану та зміни режимів роботи систем СПЗ і систем та устаткування, що не входять до складу СПЗ, але пов'язані із забезпеченням безпеки людей на об'єкті при виникненні пожежі, згідно з переліком обов'язкових вимог, що викладені в підрозділі 11.3;

в) дистанційне управління та моніторинг щодо всіх необхідних функцій СПЗ і систем та устаткування, що не входять до складу СПЗ, але пов'язані із забезпеченням безпеки людей на об'єкті при виникненні пожежі, що викладені в підрозділі 11.3, тільки через застосовані на об'єкті приймально-контрольні пожежні прилади та обладнання СПЗ;

г) документування і реєстрування усіх подій та ситуацій, які виникають в СПЗ;

д) розмежування доступу до програмних комплексів як мінімум на три рівні:

- оперативно-черговий персонал;
- обслуговуючий персонал;
- адміністратор системи.

Розмежування може бути виконано програмним: паролі, рівні доступу та/або апаратним шляхом: зчитувачі, ключі, їх комбінації тощо;

е) ЦПУ СПЗ не повинен включати в себе програмно-апаратні засоби, що надають можливість віддаленого (дистанційного) доступу до системи/систем із метою зміни запрограмованих параметрів.

**11.2.3** До складу ЦПУ СПЗ, як правило, повинні входити:

- а) автоматизоване робоче місце/місця (далі – АРМ) оперативного-чергового персоналу з пожежної безпеки об'єкта та станція візуалізації;
- б) сервер (сервери) вводу-виводу інформаційних потоків;
- в) програмні комплекси забезпечення функціонування (спеціалізоване програмне забезпечення);
- г) мережа та устаткування збору та передачі інформації від ППКП СПЗ і систем та устаткування, що не входять до складу СПЗ, але пов'язані із забезпеченням безпеки людей на об'єкті при виникненні пожежі.

**11.2.4** За ступенем забезпечення надійності електропостачання електроприймальники ЦПУ СПЗ належить відносити до I категорії згідно з ПУЕ.

Для забезпечення стабільності роботи обладнання ЦПУ СПЗ під час перемикання вводів електропостачання підключення обладнання слід виконувати через пристрій, який унеможливорює хибну тривогу.

**11.2.5** При проектуванні ЦПУ СПЗ об'єкта слід передбачати його інтеграцію в автоматизовану систему моніторингу та управління (далі – АСМУ) ДСТУ-Н В.2.5-37. За цієї інтеграції для здійснення моніторингу та передачі інформації щодо систем протипожежного захисту необхідно використовувати спеціалізоване програмне забезпечення інтегрованої системи АСМУ або відкритий стандартизований інтерфейс.

### **11.3 Автоматизація систем та устаткування, що не входять до складу СПЗ**

#### **11.3.1 Внутрішній протипожежний водопровід:**

**11.3.1.1** Електрокерування повинне забезпечити виконання вимог ДБН В.2.5-64, а також:

- а) автоматичний пуск робочих насосів;
- б) автоматичний пуск резервних насосів у разі відмови пуску або не виходу робочого насоса на режим;
- в) автоматичне увімкнення, відкривання електрозасувки на обвідній лінії водомірного вузла;
- г) місцеве, дистанційне управління насосами;
- д) відключення автоматичного пуску насосів;
- е) автоматичний контроль цілісності електричних ланцюгів датчиків положень пожежного кран-комплекту та датчиків контролю відчинення дверцят пожежних шаф.

**11.3.1.2** Формування командного імпульсу автоматичного пуску насосів підвищувачів тиску та відкривання електрозасувки на обвідній лінії водомірного вузла необхідно здійснювати від датчика положення пожежного кран-комплекту в разі відкривання наполовину будь-якого з пожежних кранів.

**11.3.1.3** Пристрій місцевого пуску та зупинки пожежних насосів слід розміщувати в приміщеннях, де вони встановлені.

**11.3.1.4** Кнопки дистанційного пуску на запускання пожежних насосів необхідно розміщувати в шафах пожежних кран-комплектів.

**11.3.1.5** У приміщеннях, де розміщені пожежні насоси, необхідно передбачати світлову сигналізацію:

- а) про наявність напруги на робочому та резервному вводах електропостачання пожежних насосів;
- б) про відключення автоматичного пуску пожежних насосів;
- в) про несправність ланцюгів керування на включення;
- г) про заклинювання електрозасувки.

**11.3.1.6** У пожежному посту повинна бути:

1) світлова та звукова сигналізація:

- а) про пуск насосів (з розшифруванням насосів);
- б) про відключення автоматичного пуску насосів (з розшифруванням насосів);

- в) про несправність насоса;
- г) про зникнення напруги на вводах електропостачання пожежних насосів;
- д) про заклинювання електрозасувки;
- е) про зниження температури нижче +5 °С у приміщенні, де розміщені пожежні насоси;
- ж) про відкривання шаф пожежних кран-комплектів (рекомендовано).

#### 2) світлова сигналізація:

- а) про наявність напруги на вводах електропостачання пожежних насосів;
- б) про відключення звукової сигналізації;
- в) про положення електрозасувки (відкрита);
- г) про відключення автоматичного пуску.

#### **11.3.2 Протипожежні клапани**

У приміщенні пожежного поста повинна бути світлова сигналізація (з розшифруванням щодо розташування клапанів):

- 1) світлова сигналізація (з розшифруванням щодо розташування клапанів)
  - а) про наявність напруги на вводах електропостачання;
  - б) про автоматичний режим;
  - в) про положення (відкритий або закритий).

**Примітка.** Якщо клапан утримується в черговому положенні за допомогою електроприводу, а за відсутності напруги електроживлення переходить у робоче положення за допомогою пружини чи іншого механізму, вимога переліку а) є не обов'язковою.

- 2) звукова сигналізація про несправність.

#### **11.3.3 Протипожежні двері, ворота та завіси (екрани):**

У приміщенні пожежного поста повинна бути:

- 1) світлова сигналізація (з розшифруванням розташування протипожежних перешкод):
  - а) про наявність напруги на вводах електропостачання;
  - б) про відсутність несправностей;
  - в) про готовність до роботи пристроїв управління (наявність напруги, справність акумуляторів, відсутність несправностей);
  - г) про зачинений стан при пожежі (з розшифруванням розташування).

**Примітка.** Якщо двері, ворота та завіси утримуються в черговому положенні за допомогою електроприводу, а за відсутності напруги електроживлення переходить у робоче положення, вимога переліку а) не є обов'язковою.

- 2) звукова сигналізація про несправність.

#### **11.3.4 Пожежний(і) ліфт(и)**

У приміщенні пожежного поста повинна бути світлова сигналізація про режим транспортування пожежних підрозділів.

#### **11.3.5 Ліфти, ескалатори, травіатори, що повинні працювати в режимі "пожежа"**

У приміщенні пожежного поста повинна бути світлова сигналізація про режим "пожежа".

#### **11.3.6 Системи вентиляції та кондиціювання, що відключаються у разі пожежі**

У приміщенні пожежного поста повинна бути світлова сигналізація про відключення (загальний сигнал).

#### **11.3.7 Евакуйовальні виходи, що знаходяться в закритому стані і контролюються системою контролю доступу**

У приміщенні пожежного поста повинна бути світлова сигналізація (з розшифруванням розташування) про розблокування дверей евакуйовальних виходів, що контролюються системою контролю доступу.

## **12 СИСТЕМИ ЦЕНТРАЛІЗОВАНОГО ПОЖЕЖНОГО СПОСТЕРІГАННЯ**

### **12.1 Галузь застосування**

**12.1.1** Системи централізованого пожежного спостерігання призначені для забезпечення віддаленого цілодобового нагляду за станом систем протипожежного захисту (СПЗ) об'єктів.

Пожежне спостерігання є невід'ємною функцією систем протипожежного захисту, за допомогою якого забезпечуються:

- а) прийом центром приймання тривожних сповіщень пультової організації (ЦПТС ПО) сигналів пожежної тривоги і про несправність від ППКП об'єктів;
- б) оброблення, архівування, збереження всіх тривожних сповіщень, які надійшли на пульт пожежного спостерігання пультових організацій;
- в) передача в автоматизованому режимі в єдиному протоколі та форматі сигналів пожежної тривоги до точки доступу ЦПТС ЦО ПТБ;
- г) оперативне реагування пожежних підрозділів на сигнали пожежної тривоги.

Організація роботи ЦПТС, порядок передачі сигналів пожежної тривоги та оперативне реагування пожежно-рятувальних підрозділів здійснюється згідно з вимогами НАПБ Б.01.017.

### **12.2 Проектування систем передавання тривожних сповіщень**

**12.2.1** Проектування систем здійснюється під час нового будівництва, реконструкції, капітального ремонту, технічного переоснащення

**12.2.2** Проектна документація повинна відповідати вимогам ДБН А.2.2-3.

Проект на систему передавання тривожних сповіщень може розроблятися як окремо у разі виведення сигналу від існуючої СПЗ, так і у складі проекту СПЗ окремим розділом.

### **12.3 Монтування систем передавання тривожних сповіщень**

**12.3.1** Роботи з монтування СПТС повинні здійснюватися відповідно до розробленого проекту та технічної документації підприємств-виробників на обладнання, що застосовується.

**12.3.2** СПЗ об'єкта може бути підключена до будь-якого ЦПТС ПО незалежно від його територіального розташування.

**12.3.3** Монтування СПТС виконується, як правило, одночасно з монтуванням СПЗ (крім випадків, коли СПЗ змонтована раніше та експлуатується). При цьому монтування устаткування передавання тривожних сповіщень здійснюється монтажною організацією, а підключення об'єкта до пульта пожежного спостерігання – пультовою організацією.

**Примітка.** Після закінчення робіт із монтування СПЗ монтувальна організація повідомляє пультову про готовність об'єкта для підключення до системи пожежного спостерігання.

**12.3.4** Пультова організація після отримання повідомлення про готовність об'єкта до підключення на пожежне спостерігання складає картку об'єкта (форма Д.1 додатка Д цих будівельних норм), яка затверджується замовником робіт. Картка складається у двох паперових примірниках, які засвідчуються печатками (за наявності) ЦПТС ПО і замовника, та в електронному вигляді.

**12.3.5** Якщо монтування СПТС здійснюється на об'єкті, де СПЗ вже експлуатується, монтувальна організація разом з пультовою проводять обстеження СПЗ та складають акт про виявлені дефекти (форма Д.3 додатка Д цих будівельних норм). У разі якщо СПЗ перебуває у неробочому стані, монтаж СПТС виконується після поновлення її працездатності

**12.3.6** Пультова організація проводить реєстрацію картки об'єкта в електронній базі даних ЦПТС ПО з присвоєнням номера картки об'єкта, який складається з номера ЦПТС ПО та номера об'єкта (чотири символи). Номером об'єкта є порядковий номер, який присвоюється ЦПТС ПО згідно з внутрішнім обліком об'єктів спостерігання.

Після реєстрації картки об'єкта пультова організація здійснює підключення СПЗ об'єкта до ЦПТС ПО.

Протягом двох робочих діб з моменту підключення об'єкта монтувальна організація разом із пультовою на ділянці "об'єкт спостереження – ЦПТС ПО" здійснюють тестування передачі тривожних сповіщень.

**12.3.7** Максимальний час затримування передавання сигналу не повинен перевищувати для СПТС типу 1 – 20 с, для СПТС типу 2 – 60 с.

**12.3.8** Пультова організація може виконувати роботи зі спостереження за СПЗ об'єктів та передавати сигнали пожежної тривоги за офіційними телефонними номерами до ОКЦ за територіальністю місцязнаходження об'єкта спостереження у разі, якщо ЦПТС ЦО ПТБ:

а) безпідставно відмовлено у видачі технічних вимог на підключення СЦПС до точки доступу та підключенні;

б) у випадку відсутності технічної можливості ЦПТС ЦО ПТБ забезпечити підключення та реєстрацію ЦПТС ПО.

#### **12.4 Перевірка відповідності**

Перевіряння відповідності СПТС здійснюється згідно з вимогами чинного законодавства та додатка И цих будівельних норм.

Пультова організація після прийняття СПТС до експлуатування у місці, передбаченому проектом (на об'єкті спостереження), встановлює табличку згідно з формою Д.2 додатка Д цих будівельних норм.

#### **12.5 Підтримання експлуатаційної придатності СПТС**

**12.5.1** Підтримання експлуатаційної придатності СПТС здійснює пультова організація згідно з вимогами чинних нормативних документів та додатка Ж цих будівельних норм.

**12.5.2** Якщо устаткування передавання СПТС інтегроване у ППКП, його технічне обслуговування здійснює організація, яка обслуговує СПЗ цього об'єкта. У цьому випадку обслуговувальна організація зобов'язана забезпечити відновлення працездатності даного устаткування передавання протягом 24 год з моменту отримання інформації від ЦПТС ПО.

### **13 ЕЛЕКТРОКЕРУВАННЯ, КОНТРОЛЬ І СИГНАЛІЗАЦІЯ СПЗ НА ОБ'ЄКТАХ**

Обладнання електрокерування, контролю і сигналізації, що використовується згідно з вимогами, які наведені в цих будівельних нормах, повинно мати сертифікат відповідності Національної системи сертифікації [1] та відповідати всім обов'язковим вимогам щодо обладнання протипожежного призначення.

#### **13.1 Системи пожежної сигналізації**

**13.1.1** У приміщенні пожежного поста повинен бути встановлений ППКП, на якому відображається світлова і звукова сигналізація згідно з вимогами ДСТУ EN 54-2.

#### **13.2 Системи оповіщення про пожежу та управління евакуюванням людей**

**13.2.1** У приміщенні пожежного поста повинна бути:

1) світлова і звукова сигналізація про:

- а) несправність у системі оповіщення;
- б) несправність електроживлення системи оповіщення;
- в) несправність ланцюгів пуску системи оповіщення;
- г) відключення автоматичного режиму.

2) світлова сигналізація:

- а) спрацювання (з розшифруванням зон оповіщення);

3) модулі:

- а) запуску системи оповіщення (з вибиранням зон оповіщення);
- б) запуску системи оповіщення (для всього будинку);
- в) зупинки системи оповіщення (з вибиранням зон оповіщення);
- г) зупинки системи оповіщення (для всього будинку).



### **13.3 Системи водяного, пінного пожежогасіння**

#### **13.3.1** Електрокерування повинно забезпечити:

- а) автоматичний пуск робочих насосів;
- б) автоматичний пуск резервних насосів у разі відмови пуску або невиходу певного робочого насоса на режим у проміжку встановленого часу;
- в) автоматичне включення електроприводів запірної арматури;
- г) автоматичний пуск і відключення дренажного насоса;
- д) місцеве, а за необхідності, дистанційне управління насосами, електроприводами запірної арматури;
- е) місцеве управління пристроями, що компенсують витік вогнегасної речовини та стисненого повітря із трубопроводів, імпульсного пристрою або автоматичного водоживильника;
- ж) автоматичне перемикання ланцюгів керування і сигналізації з робочого вводу електропостачання на резервний та, навпаки, при відновленні напруги, за виключенням ланцюгів керування місцевим пуском насосів та світлової сигналізації про наявність напруги на вводах електропостачання;
- и) можливість перемикання автоматичного і дистанційного пуску насосів, електроприводів засувок на місцевий пуск;
- к) автоматичний контроль цілісності електричних ланцюгів приладів та датчиків, що використовуються для формування командного імпульсу на автоматичне включення насосів;
- л) автоматичний контроль аварійного рівня в резервуарі у дренажному напрямку, в ємності з піноутворювачем;
- м) контроль працездатності звукової та світлової сигналізації;
- н) вимикання звукової сигналізації про пожежу, пуск насосів, спрацювання або несправності системи;
- о) формування командного імпульсу для вмикання технологічного обладнання та інженерних систем об'єкта і вмикання оповіщення про пожежу.

**13.3.2** Формування командного імпульсу автоматичного пуску необхідно здійснювати при спрацюванні:

- а) пожежних сповіщувачів пожежної сигналізації або
- б) сигналізаторів тиску, або
- в) електроконтактних манометрів, або
- г) технологічних датчиків.

**13.3.3** Автоматичний пуск системи пожежогасіння повинен відбуватися при спрацюванні двох пожежних сповіщувачів або двох технологічних датчиків (що включені за логічною схемою "І"), одного з двох сигналізаторів тиску або одного з двох електроконтактних манометрів (що увімкнені за логічною схемою "АБО").

**13.3.4** Пристрій місцевого пуску та зупинки насосів слід розміщувати в насосній станції. Можливо передбачати пуск та зупинку пожежних насосів із приміщення пожежного поста.

**13.3.5** Пристрої відновлення автоматичного стану повинні розміщуватись у приміщенні пожежного поста.

**13.3.6** Пристрій перемикання автоматичного та дистанційного пуску насосів на місцевий слід розміщувати в насосній станції.

**13.3.7** Пристрої місцевого пуску та зупинки компресора слід розміщувати в насосній станції або в приміщенні, де розміщуються вузли керування в залежності від знаходження компресора.

**13.3.8** У системах пінного пожежогасіння для приміщень, які захищаються, де можливе перебування людей, необхідно передбачати пристрої перемикання автоматичного пуску на дистанційний. Для всіх приміщень, які захищаються, і перед входом повинна передбачатись звукова і світлова сигналізація – табло "ПІНА – ВИХОДЬ!", "ПІНА – НЕ ВХОДИТИ!" Суміжні приміщення, які

мають вихід тільки через приміщення, яке захищається, та приміщення, що мають канали, підпілля, простори за підвісною стелею, які підлягають захисту, повинні мати аналогічну сигналізацію.

**13.3.9** У приміщенні насосної станції необхідно передбачати світлову сигналізацію:

- а) про наявність напруги на робочому та резервному вводах електропостачання пожежних насосів;
- б) про вимкнення автоматичного пуску пожежних насосів, насосів-дозаторів, дренажного насоса та електроприводів запірної арматури (з розшифруванням за кожним видом обладнання);
- в) про несправність електричних ланцюгів спрацювання вузлів керування та видачі командного імпульсу на увімкнення (з розшифруванням за напрямками);
- г) про заклинювання електрозасувок (з розшифруванням за напрямками);
- д) про аварійний рівень у пожежному резервуарі, в ємкості з піноутворювачем, у дренажному приямку.

**13.3.10** У приміщенні пожежного поста повинна бути:

- 1) світлова і звукова сигналізація:
  - а) про виникнення пожежі (з розшифруванням зони, секції);
  - б) про пуск насосів (з розшифруванням насосів);
  - в) про початок роботи системи (з розшифруванням напрямку, по якому подається вогнегасна речовина);
  - г) про вимкнення автоматичного пуску насосів (з розшифруванням насосів);
  - д) про несправність у системі;
  - е) про зникнення напруги на вводах електропостачання пожежних насосів;
  - ж) про падіння тиску в автоматичному водоживильнику, імпульсному пристрої, трубопроводах повітряних спринклерних або спонукальних повітряних дренчерних систем;
  - и) про порушення цілісності електричних ланцюгів приладів і датчиків, що використовуються для формування команд на пуск установки (загальний сигнал);
  - к) про заклинювання електрозасувок;
  - л) про несправність ланцюгів електроуправління електромагнітних клапанів (загальний сигнал);
  - м) про аварійний рівень у пожежному резервуарі, в ємкості з піноутворювачем, у дренажному приямку (загальний сигнал);
  - н) про падіння тиску нижче розрахункового в міському трубопроводі водопостачання (у разі його використання як джерела водопостачання або для автоматичного поповнення резервуару в разі пожежі);
  - о) про несправність щита керування дизельного приводу насоса;
  - п) про несправність ланцюгів електричного підігрівання трубопроводів;
  - р) про зниження температури в приміщенні насосної станції нижче 5 °С.

2) світлова сигналізація:

- а) про наявність напруги на вводах електропостачання пожежних насосів;
- б) про вимкнення звукової сигналізації;
- в) про пожежу;
- г) про несправність;
- д) про положення електрозасувок (відкриті);
- е) про вимкнення автоматичного пуску (з розшифруванням зон, напрямків).

### **13.4 Системи газового, порошкового та аерозольного пожежогасіння**

**13.4.1** Електрокерування повинно забезпечити:

- а) автоматичний пуск;
- б) дистанційний пуск;
- в) вимкнення і відновлення автоматичного пуску;
- г) автоматичне перемикавання електричних ланцюгів управління з робочого на резервний ввід електропостачання при зникненні напруги на основному ввіді та навпаки;

д) контроль працездатності електричних ланцюгів управління, що формують запуск (визначення обриву);

е) контроль падіння тиску в пускових балонах;

ж) контроль звукової та світлової сигналізації (за викликом);

и) вмикання звукової сигналізації;

к) формування командного імпульсу для управління технологічним і електротехнічним обладнанням та інженерними системами об'єкта;

л) на затримку подавання вогнегасної речовини в приміщення, яке захищається, протягом часу, необхідного для евакуювання людей згідно з ГОСТ 12.1.004, але не менше 30 с.

**13.4.2** Формування командного імпульсу автоматичного пуску необхідно здійснювати від:

а) сповіщувачів системи пожежної сигналізації;

б) технологічних датчиків.

**13.4.3** Автоматичний пуск системи пожежогасіння повинен відбуватися при спрацюванні двох пожежних сповіщувачів або двох технологічних датчиків (що включені за логічною схемою "І").

**13.4.4** У приміщеннях і перед входом в приміщення, що захищені системами пожежогасіння, слід передбачати сигналізацію згідно з вимогами 8.1.8 з табло "ГАЗ (ПОРОШОК, АЕРОЗОЛЬ) – ВИХОДЬ!", "ГАЗ (ПОРОШОК, АЕРОЗОЛЬ) – НЕ ВХОДИТИ!

**13.4.5** Пристрої дистанційного пуску необхідно розміщувати біля евакуйовальних виходів зовні приміщення, яке захищається. Дозволяється їх розміщення в приміщенні пожежного поста. Пристрої дистанційного пуску повинні бути захищені від несанкціонованого включення.

**13.4.6** Пристрої дистанційного пуску кожного напрямку (секції) систем пожежогасіння, як правило, розміщують біля дверей зовні приміщення, що підлягає захисту, або приміщення, до якого відносяться канали, технічні підпілля, простори за підвісною стелею, які підлягають захисту.

Допускається додатково розміщувати пристрої дистанційного пуску в приміщенні чергового персоналу.

**13.4.7** Пристрій дистанційного або місцевого пуску систем локального пожежогасіння, як правило, розміщується в приміщенні, що підлягає захисту, за межами можливої зони горіння, на безпечній від неї відстані, при цьому повинна забезпечуватися можливість дистанційного включення системи від пристроїв, розміщених поза приміщенням, що підлягає захисту.

**13.4.8** У системах пожежогасіння об'ємним способом, що захищають приміщення або простори з можливим перебуванням людей, необхідно передбачати пристрої відключення режиму автоматичного пуску при збереженні режимів дистанційного і місцевого пусків.

Необхідно додатково розміщувати пристрої відключення автоматичного пуску систем на ручний у приміщенні пожежного поста.

**13.4.9** Автоматичний пуск систем пожежогасіння об'ємним способом або поверхневим способом по всій площі (крім спринклерного водяного) повинен відключатися при відчиненні кожної із вхідних дверей приміщення, що підлягає захисту, та відновлюватися примусово з пристрою, який розміщується у приміщенні чергового персоналу, або перед входом в приміщення, що захищається. Пристрої переключення автоматичного пуску на ручний розміщують перед входом в приміщення, що підлягає захисту, а за наявності постійно відкритих прорізів необхідно розміщувати їх біля кожного прорізу.

**13.4.10** Пристрої перемикачів автоматичного пуску на ручний напрямків (секцій) систем газового пожежогасіння, що захищають простори за підвісними стелями, канали, підпілля, як правило, розміщують у приміщенні чергового персоналу.

**13.4.11** Пристрій відновлення автоматичного пуску систем пожежогасіння об'ємним способом, як правило, розміщують у приміщенні чергового персоналу, а за наявності захисту пристроїв від несанкціонованого увімкнення допускається розміщувати їх перед входом у приміщення, що підлягає захисту.

**13.4.12** У приміщенні станції пожежогасіння повинна бути передбачена світлова сигналізація:

- а) про наявність напруги на вводах електропостачання;
- б) про падіння тиску в пускових балонах та балонах з вогнегасною речовиною згідно з вимогами чинних нормативних документів;
- в) про несправність електричних ланцюгів, що формують запуск (за викликом з розшифруванням за напрямками);
- г) про спрацювання системи (загальний сигнал).

**13.4.13** У приміщенні пожежного поста повинна бути передбачена:

- 1) світлова та звукова сигналізація:
  - а) про виникнення пожежі (з розшифруванням за напрямками);
  - б) про спрацювання системи та проходження вогнегасної речовини до приміщення, яке захищається (з розшифруванням за напрямками);
  - в) про несправність у системі;
  - г) про відсутність напруги на основному і резервному вводах енергопостачання;
  - д) про обрив ланцюгів управління, що формують запуск;
  - ж) про падіння тиску в пускових балонах (загальний сигнал);
- 2) світлова сигналізація:
  - а) про наявність напруги на вводах електропостачання;
  - б) про відключення автоматичного пуску (з розшифруванням за напрямками);
  - в) про відключення звукової сигналізації про пожежу;
  - г) про відключення звукової сигналізації про несправність.

### **13.5 Системи димо- та тепловидалення**

**13.5.1** Електрокерування повинно забезпечити:

- а) автоматичний пуск вентиляторів димо- та тепловидалення, підпору повітря, обладнання гравітаційного димовидалення (далі – вентиляційні пристрої димовидалення);
- б) автоматичне відкриття вентиляційних пристроїв димо- та тепловидалення, підпору повітря; вентиляційних пристроїв димо- та тепловидалення;
- в) місцеве та дистанційне управління вентиляторами і клапанами димо- та тепловидалення, підпору повітря; вентиляційних пристроїв димо- та тепловидалення, димовидалення;
- г) автоматичне перемикання ланцюгів керування і сигналізації з робочого вводу електропостачання на резервний і навпаки при відновленні напруги (крім ланцюгів керування місцевим пуском вентиляторів та світлової сигналізації про наявність напруги на вводах електропостачання);
- д) відключення автоматичного пуску вентиляторів;
- е) автоматичний контроль цілісності ланцюгів пуску вентиляторів, клапанів димо- та тепловидалення, підпору повітря; вентиляційних пристроїв димо- та тепловидалення;
- ж) контроль працездатності звукової та світлової сигналізації;
- и) відключення звукової сигналізації.

**13.5.2** Формування командного імпульсу автоматичного пуску необхідно здійснювати при спрацюванні не менше двох пожежних сповіщувачів або технологічних датчиків, які встановлюються в одному контрольованому приміщенні, за винятком випадків, указаних у другому абзаці 7.2.28.

**13.5.3** Пристрій місцевого пуску вентиляторів (вентиляційних пристроїв димо- та тепловидалення) слід розміщувати поблизу вентиляторів (вентиляційних пристроїв димо- та тепловидалення). Можливо передбачати пуск та зупинку вентиляторів із приміщення пожежного поста.

**13.5.4** Пристрої місцевого відкриття поповерхових клапанів тепло- та димовидалення та підпору повітря і пуску систем слід розміщувати на шляхах евакуювання поблизу поповерхових клапанів.

**13.5.5** Пристрої місцевого пуску вентиляторів, вентиляційних пристроїв димо- та тепловидалення необхідно забезпечувати такою світловою сигналізацією:

- а) про наявність напруги на робочому та резервному вводах електропостачання;

- б) про відключення автоматичного пуску вентиляторів;
- в) про несправність ланцюгів пуску вентиляторів, вентиляційних пристроїв димо- та тепло-видалення;
- г) про пуск вентиляторів, вентиляційних пристроїв димо- та тепловидалення та вентиляторів димовидалення;
- д) про активацію (натискання) кнопки місцевого керування вентиляційних пристроїв димо- та тепловидалення.

**13.5.6** У приміщенні пожежного поста повинне бути:

- 1) світлова та звукова сигналізація:
  - а) про спрацювання (з розшифруванням систем);
  - б) про пуск та вихід на робочий режим вентиляторів тепло– та димовидалення, підпору повітря;
  - в) про відкриття клапанів (з розшифруванням систем);
  - г) про відкриття поповерхових клапанів (з розшифруванням місцезнаходження);
  - д) про спрацювання вентиляційних пристроїв димо- та тепловидалення, димовидалення (з розшифруванням місцезнаходження);
  - е) про відключення автоматичного пуску вентиляторів, клапанів (з розшифруванням місцезнаходження);
  - ж) про несправність у системі;
  - и) про зникнення напруги на вводах електропостачання;
  - к) про несправність вентиляторів, приводів клапанів, вентиляційних пристроїв димо- та тепло-видалення;
  - л) про несправність ланцюгів пуску вентиляторів, клапанів, вентиляційних пристроїв димо- та тепловидалення;
- 2) світлова сигналізація:
  - а) про наявність напруги на вводах електропостачання;
  - б) про відключення звукової сигналізації про спрацювання систем;
  - в) про відключення звукової сигналізації про несправність;
  - г) про положення клапанів систем (відкриті);
  - д) про відключення автоматичного пуску (з розшифруванням систем клапанів).

ДОДАТОК А  
(обов'язковий)

**ПЕРЕЛІК ОДНОТИПНИХ ЗА ПРИЗНАЧЕННЯМ ОБ'ЄКТІВ, ЯКІ ПІДЛЯГАЮТЬ ОБЛАДНАННЮ СИСТЕМАМИ ПОЖЕЖНОЇ СИГНАЛІЗАЦІЇ ТА ПОЖЕЖОГАСІННЯ, І ТИП СИСТЕМИ ПЕРЕДАВАННЯ ТРИВОЖНИХ СПОВІЩЕНЬ**

Таблиця А.1 – Будинки різного призначення

	Призначення будинку	Обладнання будинку СПС	Обладнання будинку АСПГ	Тип СПТС
1	<b>Житлові будинки</b>			
1.1	Умовною висотою від 26,5 м до 47 м	У передпокоях квартир встановлюються пожежні сповіщувачі спонукальної системи СПДЗ. Вбудовані приміщення різного призначення обладнуються СПС незалежно від площі		Тип 2
1.2	Умовною висотою від 47 м до 73,5 м	У передпокоях квартир, позаквартирних коридорах та ліфтових холах встановлюються пожежні сповіщувачі спонукальної системи СПДЗ з використанням адресних компонентів Вбудовані приміщення різного призначення обладнуються СПС незалежно від площі		Тип 2
1.3	Умовною висотою від 73,5 м до 100 м	У передпокоях квартир, позаквартирних коридорах та ліфтових холах встановлюються пожежні сповіщувачі спонукальної системи СПДЗ з використанням адресних компонентів. Вбудовані приміщення різного призначення обладнуються СПС незалежно від площі	З урахуванням ДБН В.2.2-24	Тип 1
1.4	Умовною висотою більше 100 м	Обладнання будинку СПС визначається індивідуальними технічними вимогами	Обладнання будинку АСПГ визначається індивідуальними технічними вимогами	Тип 1
1.5	Багатоквартирні будинки для людей похилого віку та сімей з інвалідами	Усі приміщення	–	Тип 2
2	<b>Гуртожитки</b>			
2.1	Умовною висотою до 26,5 м включно	Усі приміщення	–	Тип 2

## Продовження таблиці А.1

	Призначення будинку	Обладнання будинку СПС	Обладнання будинку АСПГ	Тип СПТС
2.2	Умовною висотою від 26,5 м до 73,5 м	Усі приміщення. СПС з використанням адресних компонентів	–	Тип 1
3	<b>Будинки готелів</b>			
3.1	До семи номерів	Усі приміщення при загальній площі більше 300 м <sup>2</sup>	–	Тип 2
3.2	Від семи до 50 номерів	Усі приміщення	–	Тип 2
3.3	Від 50 та більше номерів	Усі приміщення. СПС з використанням адресних компонентів	–	Тип 1
3.4	Умовною висотою від 26,5 м до 73,5 м	Те саме	Усі приміщення	Тип 1
3.5	Умовною висотою від 73,5 м до 100 м	»	Те саме	Тип 1
3.6	Умовною висотою більше 100 м	Обладнання СПС. визначається індивідуальними технічними вимогами	Обладнання АУПГ визначається індивідуальними технічними вимогами	Тип 1
4	<b>Будинки адміністративно-офісного призначення</b>			
4.1	Умовною висотою до 26,5 м	Одноповерхові загальною площею понад 300 м <sup>2</sup> , а висотою два поверхи та вище – усі приміщення	–	Тип 2
4.2	Умовною висотою від 26,5 м до 47 м	Усі приміщення. СПС з використанням адресних коммпонентів	–	Тип 2
4.3	Умовною висотою від 47 м до 73,5 м	Те саме	Усі приміщення	Тип 1
4.4	Умовною висотою від 73,5 м до 100 м	»	Те саме	Тип 1
4.5	Умовною висотою більш ніж 100 м	Вимоги до СПЗ встановлюються індивідуальними технічними вимогами	Вимоги до СПЗ встановлюються індивідуальними технічними вимогами	Тип 1
4.6	Будинки Державних органів влади, виконкомів рад народних депутатів областей, міст, районів та відділів управління незалежно від поверховості	Усі приміщення	Приміщення зберігання цінних документів, архівів, центрів обробки даних (ЦОД)	Тип 1

Продовження таблиці А.1

	Призначення будинку	Обладнання будинку СПС	Обладнання будинку АСПГ	Тип СПТС
4.7	<b>Банки</b>			
4.7.1	Банки та фінансові установи	Усі приміщення	З урахуванням 4.2; 4.3; 4.4	Тип 1 Тип 2 для філій
4.7.2	Сховища цінностей та їх відсіки	Те саме	Незалежно від умовної висоти будинку	Тип 1
4.8	<b>Будинки виставкові, торговельні та громадського харчування</b>			
4.8.1	Торговельні центри, криті речові ринки, магазини, зали для ярмарків, у тому числі в будинках іншого призначення			
4.8.2	Підземні та підвальні:	Усі приміщення. При загальній площі більше 1000 м <sup>2</sup> . СПС з використанням адресних компонентів	Усі приміщення при площі торговельної зали більше 150 м <sup>2</sup> або загальній площі більше 400 м <sup>2</sup>	Тип 1
4.8.1.2	одноповерхові;	Усі приміщення. При загальній площі більше 3500 м <sup>2</sup> . СПС з використанням адресних компонентів	Усі приміщення при загальній площі більше допустимої площі протипожежного відсіку в залежності від ступеня вогнестійкості будинку	Тип 2 Тип 1
4.8.1.3	двоповерхові;	Усі приміщення. При загальній площі торговельних залів більше 3500 м <sup>2</sup> . СПС з використанням адресних компонентів	Усі приміщення при загальній площі торговельних залів більше 3500 м <sup>2</sup>	Тип 2 до 3500 м <sup>2</sup> Тип 1 більше 3500 м <sup>2</sup>
4.8.1.4	триповерхові та вище	Незалежно від площі. При загальній площі поверху більше 1000 м <sup>2</sup> . СПС з використанням адресних компонентів	Усі приміщення. При загальній площі торговельних залів більше 3500 м <sup>2</sup> з розміщенням торговельних залів на одному або двох поверхах. При розміщенні торговельних залів на трьох і більше поверхах незалежно від площі	Тип 1
4.8.2	З продажу сільськогосподарських продуктів, промислових товарів	Незалежно від площі магазини, павільйони, групи кіосків та приміщення адміністративного призначення. Приміщення ринків, які повинні обладнуватись СПС, в обґрунтованих випадках замість СПС можуть обладнуватись автономними системами пожежогасіння	Камери схову, у яких зберігаються матеріальні цінності (крім приміщень категорій Д за вибухопожежною та пожежною небезпекою) незалежно від площі	Тип 2



## Продовження таблиці А.1

	Призначення будинку	Обладнання будинку СПС	Обладнання будинку АСПГ	Тип СПТС
4.8.3	Підприємства громадського харчування в будинках іншого призначення:			
4.8.3.1	умовною висотою до 26,5 м включно;	Усі приміщення		Тип 2
4.8.3.2	умовною висотою від 26,5 м до 47 м;	Те саме	–	Тип 1
4.8.3.3	умовною висотою від 47 м до 73,5 м;	Усі приміщення. СПС з використанням адресних компонентів	Усі приміщення за винятком 1.2 табл. А.1	Тип 1
4.8.3.4	умовною висотою понад 73,5 м;	Усі приміщення. СПС з використанням адресних компонентів	Усі приміщення за винятком 1.3 табл. А.1	Тип 1
4.8.3.5	окремо розташовані заклади харчування;			
4.8.3.5.1	одноповерхові;	Площею обідньої зали понад 50 м <sup>2</sup>	Площею обідньої зали понад 3500 м <sup>2</sup>	Тип 1
4.8.3.5.2	двоповерхові;	Усі приміщення	Площею обідньої зали на поверсі понад 2500 м <sup>2</sup>	Тип 1
4.8.3.5.3	триповерхові і вище	Усі приміщення. СПС з використанням адресних компонентів	Усі приміщення незалежно від площі	Тип 1
4.8.4	Будинки виставкового та виставково-торговельного призначення:			
4.8.4.1	підземні;	Усі приміщення	Усі приміщення при площі виставкової зали більше 150 м <sup>2</sup> або загальній площі більше 400 м <sup>2</sup>	Тип 1
4.8.4.2	одноповерхові у будинках I та II ступеня вогнестійкості;	Усі приміщення. При загальній площі більше 3500 м <sup>2</sup> . СПС з використанням адресних компонентів	Усі приміщення при загальній площі більше 3500 м <sup>2</sup>	Тип 2 Тип 1 більше 3500 м <sup>2</sup>
4.8.4.3	одноповерхові у будинках III ступеня вогнестійкості;	Усі приміщення. При загальній площі більше 2000 м <sup>2</sup> . СПС з використанням адресних компонентів	Усі приміщення при загальній площі більше 2000 м <sup>2</sup>	Тип 2 Тип 1 більше 2000 м <sup>2</sup>

## Продовження таблиці А.1

	Призначення будинку	Обладнання будинку СПС	Обладнання будинку АСПГ	Тип СПТС
4.8.4.4	одноповерхові у будинках IIIa, IIIб ступеня вогнестійкості;	Усі приміщення. При загальній площі більше 1000 м <sup>2</sup> . СПС з використанням адресних компонентів	Усі приміщення при загальній площі більше 1000 м <sup>2</sup>	Тип 2 Тип 1 більше 1000 м <sup>2</sup>
4.8.4.5	одноповерхові у будинках IV, IVa та V ступеня вогнестійкості;	Усі приміщення. При загальній площі більше 500 м <sup>2</sup> . СПС з використанням адресних компонентів	Усі приміщення при загальній площі більше 500 м <sup>2</sup>	Тип 2 Тип 1 більше 500 м <sup>2</sup>
4.8.4.6	двоповерхові та вище I та II ступеня вогнестійкості;	Усі приміщення. При загальній площі більше 3000 м <sup>2</sup> . СПС з використанням адресних компонентів	Усі приміщення при загальній площі більше 3000 м <sup>2</sup>	Тип 2 Тип 1 більше 3000 м <sup>2</sup>
4.8.4.7	двоповерхові III ступеня вогнестійкості	Усі приміщення. При загальній площі більше 1000 м <sup>2</sup> . СПС з використанням адресних компонентів	Усі приміщення при загальній площі більше 1000 м <sup>2</sup>	Тип 2 Тип 1 більше 1000 м <sup>2</sup>
5	<b>Будинки культурно-освітніх і видовищних закладів</b>			
5.1	Театри, концертні та кіноконцертні зали (видовищні заклади)	Усі приміщення	а) простір під колосниками сцени та ар'єрсцени; під нижнім ярусом робочих галерей і нижніми перехідними містками, що їх з'єднують; приміщення сейфа згорнутих декорацій та всі прорізи сцени, включаючи прорізи порталу, карманів сцени, ар'єрсцени, а також частини трюму, що зайнята конструкціями вбудованого обладнання сцени та підйомно-опускних пристроїв повинні бути обладнані дренажними системами пожежогасіння. Зрошення протипожежної завіси слід передбачати з боку сцени;	Тип 1
		Те саме	б) покриття сцени та ар'єрсцени, усі робочі галереї та перехідні містки, крім нижніх, трюм (крім вбудованого обладнання сцени), кармани сцени, а також приміщення у будинках зі сценою, що має колосники і трюм; складські приміщення, комори та майстерні, приміщення для монтажу станкових та об'ємних декорацій, камери пилотида-	Тип 1

## Продовження таблиці А.1

	Призначення будинку	Обладнання будинку СПС	Обладнання будинку АСПГ	Тип СПТС
			лення повинні бути обладнані спринклерними системами пожежогасіння;	
		Усі приміщення	в) у виробничих приміщеннях і резервних складах, розташованих у будинку театру слід передбачати спринклерні установки;	Тип 1
		Те саме	г) демонстраційні комплекси театрів місткістю 600 місць і більше повинні бути обладнані спринклерними системами пожежогасіння	Тип 1
5.2	Цирки	»	Склади декорацій, бутафорії та реквізиту, столярна майстерня, фуражна, інвентарні та господарські комори, приміщення зберігання та виготовлення реклами, приміщення виробничого призначення та обслуговування арени, приміщення для тварин, горищний підкупольний простір над залом для глядачів, естакадою і над гімнастичним майданчиком, кармани арени й портали виходів на арену та естраду обладнуються системами пожежогасіння	Тип 1
5.3	Кінотеатри, заклади дозвілля (клуби, центри культури тощо)	»	а) у кінотеатрах, клубах, центрах дозвілля зі сценами, естрадами місткістю зали для глядачів більше 700 місць за наявності колосників, а також у клубах і центрах культури та дозвілля зі сценами розміром 12,5 м × 7,5 м; 15 м × 7,5 м; 18 м × 9 м; 21 м × 12 м слід передбачати системи пожежогасіння у місцях, передбачених пунктом 5.1а цієї таблиці;	Тип 1
			б) у клубах, центрах дозвілля з місткістю зали для глядачів понад 700 місць зі сценами розміром 18 м × 9 м; 21 м × 12 м, а також зі сценами 18 м × 12 м; 21 м × 15 м	Тип 1

Продовження таблиці А.1

	Призначення будинку	Обладнання будинку СПС	Обладнання будинку АСПГ	Тип СПТС
			незалежно від місткості зали слід передбачати системи пожежогасіння у місцях, передбачених пунктами 5.1а; 5.1б цієї таблиці	
5.4	Казино та ігрові заклади	Усі приміщення. При загальній площі більше 1000 м <sup>2</sup> . СПС з використанням адресних компонентів	Усі приміщення при загальній площі більше 500 м <sup>2</sup> . У підвальних приміщеннях незалежно від площі	Тип 1
6	<b>Музеї, бібліотеки та архіви</b>			
6.1	Музеї, картинні галереї	Усі приміщення. СПС з використанням адресних компонентів з застосуванням димових або комбінованих сповіщувачів	Обладнуються лише приміщення зберігання музейного фонду (запасники)	Тип 1
6.2	Бібліотеки з фондом зберігання до 500 тис. умовних одиниць	Усі приміщення	Приміщення сховищ бібліотек, архівів, комор, ремонтних майстерень, палітурно-брошурувальних, збирання та оброблення макулатури, розташовані в будинках з умовною висотою 26,5 м і більше, а також у будинках державних органів влади, виконкомів рад народних депутатів областей, міст, районів	Тип 1
6.3	Бібліотеки з фондом зберігання більше 500 тис. умовних одиниць	Усі приміщення. СПС з використанням адресних компонентів із застосуванням димових або комбінованих сповіщувачів	Те саме	Тип 2
6.4	Бібліотеки з фондом зберігання більше 2 млн. умовних одиниць	Те саме	Усі приміщення	Тип 1
6.5	Архіви площею менше 400 м <sup>2</sup>	Усі приміщення з застосуванням димових та комбінованих оповіщувачів	–	Тип 2
6.6	Архіви площею більше 400 м <sup>2</sup> та більше та архіви унікальних видань, звітів, рукописів та іншої документації особливої цінності	Усі приміщення. СПС з використанням адресних компонентів із застосуванням димових або комбінованих оповіщувачів	Усі приміщення	Тип 1

## Продовження таблиці А.1

	Призначення будинку	Обладнання будинку СПС	Обладнання будинку АСПГ	Тип СПТС
7	<b>Будинки науково-дослідних інститутів, проектних та конструкторських організацій, інформаційних центрів, установ органів управління, установ громадських організацій, дошкільних та інших навчальних закладів</b>			
7.1	Будинки науково-дослідних інститутів, проектних та конструкторських організацій, інформаційних центрів, установ органів управління, установ громадських організацій:			
7.1.1	умовною висотою до 26,5 м;	Одноповерхові загальною площею 300 м <sup>2</sup> та більше, а висотою від двох поверхів та вище – усі приміщення	Приміщення зберігання цінних документів, архівів у будинках державних органів влади, виконкомів рад народних депутатів областей, міст, районів, а також приміщення згідно з 13.3 таблиці А.2	Тип 2
7.1.2	умовною висотою від 26,5 м до 47 м включно;	Усі приміщення. СПС з використанням адресних компонентів та приведенням у дію системи протидимного захисту	Те саме	Тип 1
7.1.3	умовною висотою від 47 м до 73,5 м включно;	Те саме	Усі приміщення	Тип 1
7.1.4	умовною висотою більше 73,5 м	З урахуванням ДБН В.2.2-24	З урахуванням ДБН В.2.2-24	Тип 1
7.2	Дитячі дошкільні заклади	Усі приміщення з застосуванням димових або комбінованих сповіщувачів (крім приміщень для приготування їжі)	–	Тип 2 Тип 1 з цілодобовим перебуванням людей
7.3	Загальноосвітні школи місткістю	Усі приміщення	–	Тип 2
7.4	Спеціальні та санаторні школи та школи-інтернати з приміщеннями для сну	Усі приміщення. СПС з використанням адресних компонентів з застосуванням димових або комбінованих сповіщувачів в приміщеннях для сну	–	Тип 1

Продовження таблиці А.1

	Призначення будинку	Обладнання будинку СПС	Обладнання будинку АСПГ	Тип СПТС
7.5	Навчально-виробничі комбінати, позашкільні заклади	Усі приміщення	–	Тип 2
8	<b>Будинки охорони здоров'я (лікувально-профілактичні, санаторно-профілактичні заклади, установи судово-медичної експертизи, аптечні заклади, санаторії та санаторії-профілакторії, заклади відпочинку та туризму)</b>			
8.1	Умовною висотою до 26,5 м включно	Усі приміщення. Із застосуванням димових або комбінованих сповіщувачів у приміщеннях для сну	Див. 13.3 таблиці А.2	Тип 2
8.2	Умовною висотою від 26,5 м та вище	Усі приміщення. СПС з використанням адресних компонентів та приведенням у дію системи димовидалення з застосуванням димових або комбінованих оповіщувачів у приміщеннях для сну	Те саме	Тип 1
9	<b>Будинки і споруди фізкультурно-оздоровчого і спортивного призначення</b>			
9.1	Будинки і споруди, що використовуються в спортивних цілях, які мають стаціонарно встановлені трибуни для глядачів	Усі приміщення	1) елінги; 2) усі приміщення критих спортивних споруд місткістю 800 і більше глядачів; 3) склади та інші приміщення площею 100 м <sup>2</sup> і більше, призначені для зберігання горючих або негорючих матеріалів у горючій упаковці, в разі їх розташування: а) під трибунами місткістю 3000 і більше глядачів при відкритих спортивних спорудах; б) під трибунами критих спортивних споруд будь-якої місткості	Тип 2
9.2	Будинки, що використовуються в спортивних цілях, що можуть переобладнуватися із обладнанням глядацьких трибун, тераси для видовищ та демонстраційних цілей	Те саме	–	Тип 2

## Продовження таблиці А.1

	Призначення будинку	Обладнання будинку СПС	Обладнання будинку АСПГ	Тип СПТС
9.3	Будинки і споруди, які не мають глядацьких трибун, та в яких передбачено проектом трансформацію залу	Усі приміщення	–	Тип 2
10	<b>Окремо розташовані будинки для культової і релігійної діяльності</b>			
10.1	Культові будинки і споруди, їх комплекси, будинки релігійних організацій	З загальною площею 300 м <sup>2</sup> та більше або з площею молитовної зали понад 100 м <sup>2</sup> – усі приміщення	Згідно з індивідуальними технічними вимогами (концепція)	Тип 1
11	<b>Будинки транспорту</b>			
11.1	Вокзали всіх видів транспорту	Усі приміщення	Усі приміщення. При загальній площі понад 3500 м <sup>2</sup>	Тип 1
11.2	Ангар для технічного обслуговування, змиття та фарбування літаків, вертольотів	Те саме	Усі приміщення	Тип 1
11.3	Будівлі залів автоматизованих систем керування повітряним рухом	»	–	Тип 1
11.4	Ангари локомотивні	Усі приміщення. При загальній площі більше 7000 м <sup>2</sup> . СПС з використанням адресних компонентів	Усі приміщення. При загальній площі понад 7000 м <sup>2</sup>	Тип 1
11.5	Будівлі для технічного обслуговування аварійно-рятувальних засобів та авіаційних коліс і гальм	Усі приміщення	Усі приміщення	Тип 1
11.6	Будівлі вагонних депо	Усі приміщення. При загальній площі більше 7000 м <sup>2</sup> . СПС з використанням адресних компонентів	Усі приміщення. При загальній площі понад 7000 м <sup>2</sup>	Тип 2 Тип 1 при площі понад 7000 м <sup>2</sup>
11.7	Будівлі трамвайних та тролейбусних депо	Усі приміщення. При загальній площі понад 7000 м <sup>2</sup> . СПС з використанням адресних компонентів	Те саме	Те саме

## Продовження таблиці А.1

	Призначення будинку	Обладнання будинку СПС	Обладнання будинку АСПГ	Тип СПТС
12	<b>Будинки та споруди для зберігання (обслуговування) автомобільного транспорту</b>			
12.1	Окремо розташовані підземні гаражі незалежно від поверховості	Усі приміщення	Усі приміщення. Крім одноповерхових, розрахованих не більше ніж на 25 автомобілів	Тип 1
12.1.1	Одноповерхові наземні гаражі	Усі приміщення: – I та II ступенів вогнестійкості при загальній площі менше 7000 м <sup>2</sup> ; – IIIa ступеня вогнестійкості при загальній площі менше 3600 м <sup>2</sup> ; – III та IV ступенів вогнестійкості при загальній площі менше 2000 м <sup>2</sup>	Усі приміщення: – I та II ступенів вогнестійкості при загальній площі більше ніж 7000 м <sup>2</sup> ; – IIIa ступеня вогнестійкості при загальній площі більше 3600 м <sup>2</sup> ; – III та IV ступенів вогнестійкості при загальній площі більше 2000 м <sup>2</sup>	Тип 2
12.2	Два поверхи та вище гаражів	Усі приміщення	Усі приміщення	Тип 1
12.3	Механізовані гаражі (автоматизовані)	Те саме	Те саме	Тип 1
12.4	Криті стоянки автотранспорту на території аеропортів	»	»	Тип 1
12.5	Місця стоянки автотранспорту, що розташовані під спорудами будівлі аеро-вокзалу	»	»	Тип 1
12.6	Будинки та приміщення комплексів автозаправних станцій	»	Усі приміщення. Приміщення категорії В площею понад 20 м <sup>2</sup> , складські приміщення з наявністю ЛЗР та ГР незалежно від площі, приміщення постів технічного обслуговування площею понад 100 м <sup>2</sup> , а також приміщення БП АЗС, АГЗС об'ємом 500 м <sup>3</sup> та більше, в яких розміщується обладнання перекачування скрапленого вуглеводневого газу, що входить до складу технологічної системи АЗС	Тип 1



## Продовження таблиці А.1

	Призначення будинку	Обладнання будинку СПС	Обладнання будинку АСПГ	Тип СПТС
12.7	Автосалони, виставкові зали для тимчасового або постійного зберігання автомобілів	Усі приміщення	Усі приміщення. При загальній площі більше 500 м <sup>2</sup>	Тип 2 до 500 м <sup>2</sup> включно Тип 1 вбудовані Тип 1 більше 500 м <sup>2</sup>
12.8	Станції технічного обслуговування автомобілів	Те саме	Те саме	Тип 2 Тип 1 більше 500 м <sup>2</sup>
13	<b>Будинки виробничі</b>			
13.1	Виробничі будинки категорії В:			
13.1.1	одноповерхові;	Усі приміщення	Усі приміщення. За наявності приміщення площею більше 1000 м <sup>2</sup>	Тип 2 Тип 1 при площі більше 1000 м <sup>2</sup>
13.1.2	двоповерхові та вище	Те саме	Усі приміщення. За наявності приміщення площею 500 м <sup>2</sup> та більше	Тип 2 Тип 1 при площі 500 м <sup>2</sup> та більше
13.2	Виробничі категорії А та Б:			
13.2.1	одноповерхові;	Усі приміщення	За наявності приміщення площею понад 300 м <sup>2</sup>	Тип 1
13.2.2	двоповерхові та вище	Те саме	Незалежно від площі	Тип 1
14	<b>Будинки складів</b>			
14.1	Складські будинки категорії А та Б	Усі приміщення. Незалежно від площі	Усі приміщення. За наявності приміщення площею більше 500 м <sup>2</sup>	Тип 1
14.2	Складські будинки категорії В	Те саме	Усі приміщення. За наявності приміщення площею більше 1000 м <sup>2</sup>	Тип 2 Тип 1 при площі більше 1000 м <sup>2</sup>
14.2.1	Складські будинки категорії В та вище за пожежною небезпечкою зі зберіганням на стелажах висотою 5,5 м та більше	»	Усі приміщення. Незалежно від площі, у тому числі внутрішньо-стелажний простір	Тип 1

## Продовження таблиці А.1

	Призначення будинку	Обладнання будинку СПС	Обладнання будинку АСПГ	Тип СПТС
14.3	Склади для зберігання гуми, каучуку та виробів із них, целулоїду та виробів із нього, зберігання лужних та лужноземельних металів (Na, K, Mg, Ca тощо), а також пожежовибухонебезпечних металевих порошків (Ti, Al, Fe тощо):			
14.3.1	одноповерхові;	Усі приміщення	Усі приміщення. При загальній площі більше 750 м <sup>2</sup>	Тип 2 Тип 1 при площі більше 750 м <sup>2</sup>
14.3.2	двоповерхові	Те саме	Усі приміщення	Тип 1
14.4	Резервуарні парки зберігання спирту	При об'ємі менше 1000 м <sup>3</sup>	При об'ємі більше 1000 м <sup>3</sup>	Тип 1
14.5	Для зберігання негорючих матеріалів у горючій упаковці	Усі приміщення. За наявності приміщення площею менше 1500 м <sup>2</sup>	Усі приміщення. За наявності приміщення площею більше 1500 м <sup>2</sup>	Тип 2
14.6	Для зберігання аміачної селітри і горючих пестицидів	Усі приміщення	Усі приміщення. За наявності приміщення площею більше 700 м <sup>2</sup>	Тип 2
14.7	Для зберігання фото-, кіно-, аудіоплівки на основі ацетату целюлози	Незалежно від площі	При зберіганні 200 кг та більше	Тип 2
14.8	Для зберігання запасу двигунів та агрегатів машин із наявністю в них палива та масел	Усі приміщення	Усі приміщення. За наявності приміщення площею більше 500 м <sup>2</sup>	Тип 2
14.9	Наземні резервуари для зберігання нафти і нафтопродуктів	–	При об'ємі 5000 м <sup>3</sup> і більше	Тип 1

## Продовження таблиці А.1

	Призначення будинку	Обладнання будинку СПС	Обладнання будинку АСПГ	Тип СПТС
14.10	Для зберігання нафтопродуктів з температурою спалаху нижче 120 °С у тарі	Усі приміщення	Усі приміщення. За наявності приміщення площею більше 500 м <sup>2</sup>	Тип 2 Тип 1 при площі більше 500 м <sup>2</sup>
14.11	Для зберігання нафтопродуктів з температурою спалаху вище 120 °С у тарі	Те саме	Усі приміщення. За наявності приміщення площею більше 750 м <sup>2</sup>	Тип 2 Тип 1 при площі більше 750 м <sup>2</sup>
14.12	Закриті склади ЛЗР, ГР і приміщення з установками регенерації масел	»	Усі приміщення. За наявності приміщення площею більше 500 м <sup>2</sup>	Тип 1
15	<b>Будинки сільськогосподарського призначення</b>			
15.1	Склади зберігання хлібопродуктів, насіння кукурудзи, комбікормів, сировини для виробництва комбікормів, вітамінів, антибіотиків, ферментних препаратів, отрутохімікатів, механізовані і немеханізовані склади зерна; бункери, надбункерні приміщення для зберігання порошкових органічних матеріалів	За наявності приміщення площею 200 м <sup>2</sup> і більше		Тип 2
15.2	Склади для тарного і безтарного зберігання борошна	За наявності приміщення площею від 100 м <sup>2</sup> до 1000 м <sup>2</sup>	За наявності приміщення площею 1000 м <sup>2</sup> і більше	Тип 2
15.3	Окремо розташовані будівлі складів для зберігання вітамінів, антибіотиків, ферментних препаратів і отрутохімікатів	Усі приміщення. При загальній площі більше 200 м <sup>2</sup>	Те саме	Тип 2
15.4	Матеріальні склади	Усі приміщення	»	Тип 2

Продовження таблиці А.1

	Призначення будинку	Обладнання будинку СПС	Обладнання будинку АСПГ	Тип СПТС
15.5	Адміністративно-побутові будинки	Див. 4.1 цієї таблиці	–	Тип 2
15.6	Будинки сільськогосподарського призначення з категорією В (у яких періодично знаходяться горючі матеріали)	Усі приміщення. При загальній площі менше 1000 м <sup>2</sup>	Усі приміщення. При загальній площі 1000 м <sup>2</sup> та більше	Тип 1
15.7	Будинки птахофабрик	Усі приміщення. Допускається використання технологічних датчиків автоматичного контролю температури	–	Тип 2
15.8	Будинки для використання в сільськогосподарській діяльності (корівники, конюшні, свинарники, вівчарні, кінні заводи тощо)	Усі приміщення. При загальній площі 1500 м <sup>2</sup> та більше	–	Тип 2
15.9	Склади мінеральних горючих добрив, негорючих добрив, в упаковці з горючих матеріалів, аміачної селітри	Усі приміщення. При загальній площі 200 м <sup>2</sup> і більше	–	Тип 2
15.10	Приміщення складів пестицидів із температурою спалаху нижче 120 °С	Усі приміщення. При загальній площі від 100 м <sup>2</sup> до 500 м <sup>2</sup>	Усі приміщення. При загальній площі 500 м <sup>2</sup> і більше	Тип 2 Тип 1 при площі більше 500 м <sup>2</sup>
16	<b>Транспортні та евакуйовальні тунелі</b>			
16.1	Транспортні тунелі для проїзду залізничного транспорту	Усі допоміжні приміщення транспортного тунелю	Необхідність оснащення тунелів довжиною більше ніж 2000 м визначається згідно з індивідуальними технічними вимогами (концепціями) в кожному конкретному випадку	
16.2	Транспортні тунелі для проїзду автомобільного транспорту	У разі довжини більше ніж 500 м – тунель та всі приміщення	Згідно з індивідуальними технічними вимогами (концепціями) в кожному конкретному випадку	Тип 1

Кінець таблиці А.1

	Призначення будинку	Обладнання будинку СПС	Обладнання будинку АСПГ	Тип СПТС
17	<b>Магістральні нафтопроводи та газопроводи</b>			
17.1	Будівлі (укриття) газоперекачувальних агрегатів (ГПА)	а) ГПА цехового та блочного виконання; б) машинні зали газомотокомпресорів	Нагнітачі, приводи ГПА цехового та блочного виконання (при ємності одиничних маслблоків більше 60 кг)	Тип 1
17.2	Насосні станції на магістральних нафто- і газопроводах	Те саме	Те саме	Тип 1
17.3	Споруди зв'язку та управління на магістральних нафто- і газопроводах	»	»	Тип 1
18	<b>Магістральні водопроводи</b>			
18.1	Станції насосні та фільтраційні на магістральних водопроводах	Усі приміщення	–	Тип 2
19	<b>Споруди нафтохімічних і нафтопереробних підприємств</b>			
19.1	Вогняні підігрівачі нафти незалежно від розмірів		Усі приміщення. Незалежно від площі	Тип 1
19.2	Портові термінали для нафтопродуктів об'ємом 5000 м <sup>3</sup> і більше		Те саме	Тип 1
20	<b>Склади полімерних (високомолекулярних) сполук – пінополіуретан, пінополістирол (поролон, пінопласт)</b>			
20.1	Склади з групою горючості: Г3 та Г4	Усі приміщення. За наявності приміщення площею до 100 м <sup>2</sup> включно	Усі приміщення. За наявності приміщення площею більше 100 м <sup>2</sup>	Тип 2
20.2	Г1 та Г2	До 1000 м <sup>2</sup> включно	Більше 1000 м <sup>2</sup>	Тип 2
<p><b>Примітка 1.</b> У житлових будинках з умовною вистою від 26,5 м до 100 м включно в приміщеннях квартир за виключенням санітарно-гігієнічних приміщень додатково встановлюються автономні пожежні сповіщувачі, які відповідають вимогам ДСТУ EN-14604.</p> <p><b>Примітка 2.</b> Необхідність обладнання АСПГ окремих приміщень визначається згідно з таблицею А.2.</p>				

Таблиця А.2 – Приміщення у будинках та спорудах різного призначення

	Призначення приміщення	Умови обладнання приміщення СПС	Умови обладнання приміщення АСПГ	Примітки
1	<b>Споруди, приміщення та технологічне обладнання об'єктів енергозабезпечення</b>			
1.1	Внутрішньоцехові, міжцехові кабельні підвали, напівпідвали, тунелі, поверхи, напівповерхи, шахти, закриті галереї, приміщення вводу кабелів, що розміщені всередині та поза будинками енергетичних об'єктів (ТЕЦ, ГЕС, ГАЕС, ГРЕС, ТЕС) незалежно від об'єму та кількості кабелів	Незалежно від площі	Незалежно від площі. Не обладнуються в разі застосування кабельної продукції, стійкої до поширення полум'я, або її захисту вогнезахисним покриттям	
1.2	Кабельні споруди (кабельні тунелі, закриті галереї, поверхи і прохідні кабельні шахти): – очисних споруд, розміщених на промисловій площадці теплової електростанції гідроелектростанцій потужністю від 20 МВт до 100 МВт; – підстанцій напругою від 220 кВ до 500 кВ; – районних котелень пускових і пікових котелень на площадці електростанції окремих гідротехнічних споруд (бетонні і земляні греблі, рибопідйомники, водоприймальники, віддалені від будівель ГЕС) з кількістю кабелів більше 20 шт.; – міських електричних мереж об'ємом більше 50 м <sup>3</sup> ; – внутрішньоцехових комбінованих тунелів	Незалежно від площі  Об'ємом від 20 м <sup>3</sup> до 100 м <sup>3</sup>	–  Об'ємом понад 100 м <sup>3</sup>	
1.3	Кабельні споруди (кабельні тунелі, закриті галереї, поверхи, прохідні кабельні шахти) теплових електростанцій незалежно від потужності, гідроелектростанцій потужністю 100 МВт і вище, підстанцій напругою 500 кВ і вище, а також закритих підстанцій глибокого введення напругою 110 кВ і вище	Незалежно від площі	Незалежно від площі. Не обладнуються в разі застосування негорючої кабельної продукції або її захисту вогнезахисним покриттям	

## Продовження таблиці А.2

	Призначення приміщення	Умови обладнання приміщення СПС	Умови обладнання приміщення АСПГ	Примітки
1.4	Закриті розподільні пристрої і приміщення для встановлення трансформаторів на електростанціях і підстанціях I та II груп. (Групи підстанцій визначаються згідно з 3.3.1 НАПБ 05.032)	Незалежно від площі	Не обладнуються за умови відсутності у приміщенні маслонаповненого обладнання. У випадках встановлення у приміщеннях маслонаповнених трансформаторів обладнуються АСПГ незалежно від площі	
1.5	Машзали електростанцій	Незалежно від площі. Улаштовується СПС пожежонебезпечних ділянок та обладнання	Незалежно від площі. Улаштовуються АСПГ локального застосування пожежонебезпечних ділянок та обладнання	
1.6	Приміщення вбудованих, прибудованих та дахових котельних установок на рідкому, твердому та комбінованому паливі. (Вимога не поширюється на котельні та котельні відділення енергетичних підприємств, що проектуються згідно з ДБН В.2.5-77)	Незалежно від площі	Незалежно від площі	
1.6.1	Приміщення вбудованих, прибудованих та дахових котельних установок на газовому паливі	Незалежно від площі. При цьому компоненти СПС повинні бути у вибухобезпечному виконанні	–	
1.7	Приміщення електрогенераторних з двигунами внутрішнього згорання	Незалежно від площі. При цьому компоненти СПС повинні бути у вибухобезпечному виконанні	Незалежно від площі. При цьому компоненти спонукальної системи повинні бути у вибухобезпечному виконанні	
1.8	Приміщення вводу кабелів, кабельні шахти, кабельні підвали, тунелі, поверхи що розміщені всередині та поза будинками різного призначення	При пожежному навантаженні менше 180 МДж/м <sup>2</sup>	При пожежному навантаженні більше 180 МДж/м <sup>2</sup>	
1.9	Трансформатори і реактор напругою 500 кВ і вище незалежно від потужності, трансформатори напругою від 220 кВ до 330 кВ з одиничною потужністю 200 МВа і більше (маслонаповнені)	Трансформатори не обладнуються СПС	Незалежно від площі. Автоматичний пуск АСПГ слід передбачати від технологічних датчиків трансформаторів згідно з галузевими вимогами	

## Продовження таблиці А.2

	Призначення приміщення	Умови обладнання приміщення СПС	Умови обладнання приміщення АСПГ	Примітки
1.10	Трансформатори напругою 110 кВ і вище потужністю 63 МВа і більше, встановлені в камерах закритих підстанцій глибокого введення і в закритих розподільних установках (ЗРУ) електростанцій і підстанцій	Незалежно від площі	Незалежно від площі. Автоматичний пуск АСПГ слід передбачати від технологічних датчиків трансформаторів згідно з галузевими вимогами	
1.11	Трансформатори напругою 110 кВ і вище з одиничною потужністю 63 МВа і більше, встановлені біля будівлі гідроелектростанції	Трансформатори не обладнуються СПС	Те саме	
1.12	Закриті склади ЛЗР, ГР категорії А, Б, В та приміщення із установками регенерації масел об'єктів	При площі приміщення менше 500 м <sup>2</sup>	При площі 500 м <sup>2</sup> і більше	
1.13	Приміщення мазутних та масляних насосів, насосів дизельного пального, маслоапаратних на теплових електростанціях і районних котельнях	Незалежно від площі	Незалежно від площі	
1.14	Закриті трансформаторні майстерні	Те саме	–	
1.15	Приміщення лабораторій, ремонтних майстерень, закритих складів і комор, а також інших приміщень, пов'язаних зі зберіганням та ремонтом горючого обладнання і матеріалів	»	–	
1.16	Приміщення тракту паливоподачі і закритих складів твердого палива	»	Незалежно від площі	
1.17	Приміщення електрощитових та КРУ	»	–	
<b>2</b>	<b>Приміщення у вокзалах та будівлях транспорту</b>			
2.1	Приміщення прийому, транспортування та видачі багажу в аеровокзалах	Незалежно від площі	Незалежно від площі	
2.2	Камери схову багажу та ручної поклажі, приміщення для зберігання незатребуваного багажу у будинках вокзалів залізничних, річкових, морських, автовокзалів та аеровокзалів	При площі менше 1000 м <sup>2</sup>	При площі більше 1000 м <sup>2</sup>	
2.2.1	У підвальних приміщеннях	При площі менше 700 м <sup>2</sup>	При площі більше 700 м <sup>2</sup>	



## Продовження таблиці А.2

	Призначення приміщення	Умови обладнання приміщення СПС	Умови обладнання приміщення АСПГ	Примітки
2.3	Автоматичні камери схову:	При площі менше 1500 м <sup>2</sup>	При площі більше 1500 м <sup>2</sup>	
2.3.1	у підвальних приміщеннях	При площі менше 1000 м <sup>2</sup>	При площі більше 1000 м <sup>2</sup>	
3	<b>Приміщення сільськогосподарського призначення</b>			
3.1	Приміщення очищення зерна, сушіння і оброблення солоду і зерна	При площі від 100 м <sup>2</sup> до 1000 м <sup>2</sup>	При площі понад 1000 м <sup>2</sup>	
3.2	Приміщення для оброблення, сушіння і очищення зерна в кукурудзяно-крохмале-патоковому виробництві	Незалежно від площі	–	
3.3	Розмельно-сортувальне відділення у виробництві вівсяних дієтпродуктів	Те саме	–	
3.4	Приміщення кормоцехів, цехів із виробництва комбікормів, концентрованих кормів, трав'яного борошна, преміксів, сухого крохмалю, білково-вітамінних добавок, гранулювання готової продукції	При площі від 200 м <sup>2</sup> до 1500 м <sup>2</sup>	При площі 1500 м <sup>2</sup> і більше	
3.5	Приміщення для оброблення насіння зерна, зерноочисні, насіннеочисні, сушильні	Те саме	Те саме	
3.6	Приміщення розмельні, луцильні (шеретувальні), очищення борошняної сировини	Незалежно від площі	–	
3.7	Приміщення вибійних і фасувальних відділень борошна, крупи, комбікормів	Те саме	–	
3.8	Транспортерні галереї для переміщення комбікормів і зерна розсипом	При площі 200 м <sup>2</sup> і більше	–	
3.9	Приміщення для протравлювання насіння (оброблення емульсією)	Те саме	–	
3.10	Приміщення для приготування емульсії, фасування і засипки отрутохімкатів і інших хімічних речовин, що призначені для протравлювання зерна і насіння	Незалежно від площі	–	

## Продовження таблиці А.2

	Призначення приміщення	Умови обладнання приміщення СПС	Умови обладнання приміщення АСПГ	Примітки
3.11	Корпуси, відділення виробництва розсипних і гранульованих комбікормів, білково-вітамінних добавок, преміксів, карбамідного концентрату, очищення борошнистого зерна	Незалежно від площі	–	
3.12	Приміщення розмельні, луцильні (шеретувальні) і зерноочисні млинозаводів і крупозаводів	Те саме	–	
3.13	Приміщення вибійних відділень борошна, крупи і комбікормів	»	–	
3.14	Приміщення фасування борошна і крупи	»	–	
3.15	Приміщення складів для зберігання вітамінів, антибіотиків, ферментних препаратів і отрутохімікатів	При площі 200 м <sup>2</sup> і більше	–	
3.16	Приміщення для оброблення насіння кукурудзи	Незалежно від площі		
3.17	Матеріальні склади	Те саме		
4	<b>Приміщення телекомунікаційних об'єктів</b>			
4.1	Приміщення апаратних вузлів, комутаторних залів, електронних комутаційних станцій, зали міжміських центрів документального електрозв'язку, міських та сільських автоматичних телефонних станцій, інші технологічні приміщення об'єктів електрозв'язку (КРОС, ЛАЗ, ЛАЦ) та пунктів цифрових систем передачі даних загальною потужністю споживання електроенергії	При площі менше 24 м <sup>2</sup> і потужності менше 12 кВт	При потужності більше 12 кВт	
4.2	Приміщення апаратних радіорелейних споруд, радіотрансляційних вузлів та регенераційних пунктів радіозв'язку	Незалежно від площі	Незалежно від площі	
4.3	Приміщення введення кабелів електрозв'язку (кабельні шахти)	Те саме	Те саме	
4.4	Приміщення базових станцій та ретрансляторів мобільного зв'язку, які розміщені:			
4.4.1	у діючих будинках об'єктів електрозв'язку;	Незалежно від площі	–	
4.4.2	у будинках іншого призначення;	Те саме	Незалежно від площі	

## Продовження таблиці А.2

	Призначення приміщення	Умови обладнання приміщення СПС	Умови обладнання приміщення АСПГ	Примітки
4.4.3	в окремо розташованих спеціальних будинках та спорудах	Незалежно від площі	Обладнуються автономними системами пожежогасіння локального застосування	
5	<b>Приміщення в спорудах та будівлях авіаційного транспорту</b>			
5.1	Приміщення апаратних технічних будівель дальніх та ближніх приводних радіостанцій із маркерними радіомаяками, окремих приводних радіостанцій (автоматизованих) та радіомаяків азимутальних, далекомірних, автоматичних радіопеленгаторів, курсових і глисадних радіомаяків	Незалежно від площі	Незалежно від площі	
5.2	Приміщення залів автоматизованих систем керування повітряним рухом	Те саме	Те саме	
5.3	Приміщення центрів комутації повідомлень та передавальних і приймальних радіоцентрів	»	»	
6	<b>Приміщення у будинках Укрпошти</b>			
6.1	Приміщення обробки, сортування, зберігання і доставки посилок, письмових кореспонденцій, періодичних видань і страхової пошти	ри площі менше 500 м <sup>2</sup>	При площі 500 м <sup>2</sup> та більше	
7	<b>Виробничі приміщення</b>			
7.1	Наземні категорії А і Б за вибухопожежною небезпекою:	Незалежно від площі	При площі 300 м <sup>2</sup> і більше	
7.1.1	підземні категорії В	При площі менше 500 м <sup>2</sup>	При площі 500 м <sup>2</sup> і більше	
7.1.2	наземні категорії В	При площі менше 1000 м <sup>2</sup>	При площі 1000 м <sup>2</sup> і більше	
7.2	Регульовальні, контрольно-вимірювальні ділянки, лабораторії	При площі приміщення менше 500 м <sup>2</sup>	Те саме	
7.3	Майстерні: радіотехнічні, ремонту апаратури (телеграфного, факсимільного зв'язку), електроремонтні, антенно-вежевого господарства	Те саме	»	
7.4	Електроремонтні майстерні для перемотування електродвигунів	»	»	

## Продовження таблиці А.2

	Призначення приміщення	Умови обладнання приміщення СПС	Умови обладнання приміщення АСПГ	Примітки
7.5	Приміщення агрегатних у цокольних, напівпідвальних і підвальних приміщеннях або тих, що мають видаткові баки пального чи мастила загальною ємністю більше 0,5 м <sup>3</sup> (500 л)	Незалежно від площі	Незалежно від площі	
7.6	Ділянки консервування виробів в установках періодичної дії з використанням горючих рідин (ванни, конвеєрні лінії тощо) та на основі легкозаймистих рідин. Ділянки промивання виробів у гасі, бензині, уайт-спіриті та інших горючих та легкозаймистих рідинах	При площі менше 500 м <sup>2</sup>	При площі 500 м <sup>2</sup> і більше	
7.7	Приміщення деревообробки та столярні майстерні	Те саме	Те саме	
7.8	Ділянки полірування та шліфування виробів із деревини та лакових покриттів:			
7.8.1	категорії А і Б за вибухопожежною небезпекою;	Незалежно від площі	Незалежно від площі	
7.8.2	категорії В за вибухопожежною небезпекою	При площі менше 500 м <sup>2</sup>	При площі більше 500 м <sup>2</sup>	
7.9	Приміщення витратних комор лакофарбових матеріалів, горючих миючих засобів, мастил, інших горючих рідин, що розміщені у виробничих будинках	При площі менше 50 м <sup>2</sup>	При площі більше 50 м <sup>2</sup>	
7.10	Приміщення виробництв деталей із горючих матеріалів	При площі менше 500 м <sup>2</sup>	При площі більше 500 м <sup>2</sup>	
7.11	Майстерні гумотехнічних виробів	Те саме	Те саме	
7.12	Приміщення (кабіни, бокси) випробувань із використанням горючих і легкозаймистих рідин	Незалежно від площі	Незалежно від площі	
7.13	Приміщення випробувальної апаратури, гідровипробувань гасом, крапельної дефектоскопії легкозаймистими рідинами	При площі менше 300 м <sup>2</sup>	При площі 300 м <sup>2</sup> і більше	
7.14	Цехові експрес-лабораторії аналізів	Незалежно від площі	–	
7.15	Екранована кімната	Те саме	Незалежно від площі	
7.16	Приміщення ремонту і перевірки кисневого обладнання	»	–	

## Продовження таблиці А.2

	Призначення приміщення	Умови обладнання приміщення СПС	Умови обладнання приміщення АСПГ	Примітки
7.17	Приміщення перевірки, ремонту та випробувань паливних приладів	Незалежно від площі	–	
7.18	Камера для випробування бустерних і гідравлічних агрегатів	При площі менше 500 м <sup>2</sup>	При площі 500 м <sup>2</sup> і більше	
7.19	Приміщення промивки хлорованими вуглеводами, магнітної дефектоскопії, люмінесцентної дефектоскопії	Незалежно від площі	–	
7.20	Приміщення обробки металів із використанням устаткування, що містить горючі рідини у силовій гідросистемі та системі охолодження у кількості 60 кг і більше в одиниці обладнання при робочому тиску 0,2 МПа і більше	При площі менше 750 м <sup>2</sup>	При площі 750 м <sup>2</sup> і більше	
7.21	Приміщення із застосуванням лужних та лужноземельних металів (Na, K, Mg, Ca тощо), а також пожежовибухонебезпечних металевих порошоків (Ti, Al, Fe тощо), зварювання тощо	Незалежно від площі	Незалежно від площі	
7.22	Клейоприготувальні на основі легкозаймистих та горючих рідин	Те саме	Те саме	
7.23	Приміщення наповнення балонів горючими газами	»	»	
7.24	Приміщення хімчистки хлорованими вуглеводами	»	–	
7.25	Приміщення насосних та компресорних станцій із перекачування легкозаймистих та горючих рідин	»	Незалежно від площі	
7.26	Підвальні приміщення, технічні поверхи з обладнанням, у яких циркулюють горючі мастильні матеріали та охолоджувальні рідини, маслоохолоджувальні агрегати тощо	»	Те саме	
7.27	Відділення (ділянки) виготовлення і розплавлення модельних форм	При площі менше 500 м <sup>2</sup>	При площі 500 м <sup>2</sup> і більше	
7.28	Ділянки фарбувальні та фарбоприготувальні різними методами (за винятком занурювання, струменевого полиття, безкамерного пофарбування)	Те саме	Те саме	

## Продовження таблиці А.2

	Призначення приміщення	Умови обладнання приміщення СПС	Умови обладнання приміщення АСПГ	Примітки
7.29	Пофарбування занурюванням, струменевим поливанням, безкамерне пофарбування	Незалежно від площі	Незалежно від площі	
7.30	Фарбоприготувальні на основі легкозаймистих та горючих рідин, камери для пофарбування	Те саме	Те саме	
7.31	Камери сушіння пофарбованих виробів, деревини та виробів із горючих матеріалів за винятком сушіння парою	»	»	
7.32	Електроремонтні цехи: ізоляційно-просочувальні, заливання маслом і випробування високовольтної апаратури та трансформаторів	При площі менше 500 м <sup>2</sup>	При площі більше 500 м <sup>2</sup>	
7.33	Приміщення маслопідживлювальних пристроїв для маслонаповнення кабелів електростанцій і підстанцій	Те саме	Те саме	
7.34	Приміщення мазутних насосів, насосів дизельного пального, маслоапаратних на теплових електростанціях і районних котельнях	Незалежно від площі	–	
7.35	Приміщення масляних охолоджувачів	Те саме	Незалежно від площі	
7.36	Циклони (бункери) для збору горючих відходів	–	Об'ємом понад 50 м <sup>3</sup>	
7.37	Пневмотранспорт для транспортування горючих матеріалів (за винятком пневмопошти) незалежно від типу	Захищається СПЗ за індивідуальними технічними умовами	Захищається СПЗ за індивідуальними технічними умовами	
7.38	Приміщення для насосів і вузлів засувок у будівлях, продуктових насосних станціях, на складах нафти та нафтопродуктів (крім резервуарних парків магістральних нафтопродуктів), каналізаційних насосних станцій з перекачування неочищених виробничих стічних вод (з нафтою та нафтопродуктами) і нафти та нафтопродуктів, що уловлені	При площі менше 300 м <sup>2</sup>	При площі 300 м <sup>2</sup> і більше	
7.39	Приміщення для насосів і вузлів засувок, у будівлях насосних станцій резервуарних парків магістральних нафтопроводів	Незалежно від площі на станціях продуктивністю менше 1200 м <sup>3</sup> /год	Незалежно від площі на станціях продуктивністю понад 1200 м <sup>3</sup> /год	

## Продовження таблиці А.2

	Призначення приміщення	Умови обладнання приміщення СПС	Умови обладнання приміщення АСПГ	Примітки
7.40	Приміщення масляних вимикачів, трансформаторних камер, розподільних пристроїв до 1000 В, які розташовуються у виробничих, адміністративних та інших будівлях	За масою масла менше 60 кг	За масою масла більше 60 кг	
7.41	Масляні ємності для загартовування	–	При площі загартовальної ванни більше 6 м <sup>2</sup>	
7.42	Приміщення для зберігання, ділянки технічного обслуговування й ремонту (крім мийних), діагностувальних та регулювальних робіт рухомого складу	При площі менше 500 м <sup>2</sup>	При площі 500 м <sup>2</sup> і більше	
8	<b>Приміщення у виробничих спорудах та будинках авіаційного транспорту</b>			
8.1	Будинки демонтажу і монтажу авіадвигунів, демонтажу і монтажу повітряних гвинтів, шасі і коліс, фарбувальних робіт, промивки легкозаймистими та горючими рідинами (ЛЗР та ГР), випробування, ремонту та перевірки паливних приладів, консервації і розконсервації авіадвигунів, агрегатів, підшипників	При площі менше 1000 м <sup>2</sup>	При площі 1000 м <sup>2</sup> і більше	
8.2	Приміщення жерстяно-мідницьких, термічних, слюсарних робіт, великогабаритних деталей планера і ремонту крісел, механічної, ремонту скла та пластмаси, аварійно-рятувального обладнання, сушіння та укладання гальмових парашутів	Те саме	Те саме	
8.3	Приміщення ділянки складання і розбирання, промивання, змивання планера та систем літака (ангар, критий док), випробування агрегатів паливної системи літака, промивання бензином, гасом, герметизації і випробування кесонів і м'яких баків, обклеювальних робіт, розконсервації та консервації агрегатів літаків і вертольотів, ремонту шасі та повітряних гвинтів, випробування агрегатів бустерної, гідравлічної системи повітряних гвинтів і трубопроводів, централізованого постачання гідравлі-	При площі менше 1000 м <sup>2</sup>	При площі 1000 м <sup>2</sup> і більше	

## Продовження таблиці А.2

	Призначення приміщення	Умови обладнання приміщення СПС	Умови обладнання приміщення АСПГ	Примітки
	кою, випробування систем літака, демонтажу силових установок, фарбування вузлів і деталей			
8.4	Приміщення термічних робіт, дефектації знімних деталей, вузлів і агрегатів, випробування агрегатів висотної системи, вібровипробувань, монтажу силових установок, ремонту трубопроводів, маслобаків, крісел, теплозвукоізоляції, складання, дефектації, ремонту, регулювання і випробування	При площі менше 1000 м <sup>2</sup>	При площі 1000 м <sup>2</sup> і більше	
8.5	Приміщення ділянки розбирання, розконсервування та консервування авіадвигунів, випробування паливних агрегатів, промивання деталей ЛЗР, ГР	Незалежно від площі	Незалежно від площі	
8.6	Приміщення промивання деталей і вузлів гарячим маслом і гасом під тиском, дефектації деталей магнітним, люмінесцентним ЦД ЛЮМ А, Б контролем, дефектації деталей гідровипробуванням, фарбування вузлів і деталей	Те саме	Те саме	
8.7	Приміщення ділянки розбирання вузлів і деталей ходової частини двигунів повітряних агрегатів, ремонту і складання, балансування роторів компресора і турбіни поверхневого зміцнення, термообробки, алюмографії, горіхоструминного очищення, полірування деталей, віброабразивного, хімічного полірування деталей віброабразивного, хімічного очищення та очищення електрокорундом, нанесення емалі, рентгеноскопії	При площі менше 1000 м <sup>2</sup>	При площі 1000 м <sup>2</sup> і більше	
8.8	Складські приміщення для зберігання мастильних матеріалів на об'єктах авіаційного транспорту	При площі менше 500 м <sup>2</sup>	При площі 500 м <sup>2</sup> і більше	
9	<b>Складські приміщення</b>			
9.1	Складські приміщення для зберігання гуми, каучуку та виробів із них	При площі менше 500 м <sup>2</sup>	При площі 500 м <sup>2</sup> і більше	



## Продовження таблиці А.2

	Призначення приміщення	Умови обладнання приміщення СПС	Умови обладнання приміщення АСПГ	Примітки
9.2	Склади зберігання горючих і негорючих вантажів у горючій упаковці з висотою зберігання вантажів 5,5 м і вище	Незалежно від площі	Незалежно від площі	
9.3	Складські приміщення целулоїду та виробів із нього	Те саме	Те саме	
9.4	Склади горючих матеріалів або негорючих у горючій упаковці, що розташовані у підвалах	При площі менше 700 м <sup>2</sup>	При площі 700 м <sup>2</sup> і більше	
9.5	Склади горючих матеріалів (крім складів деревини, лужних металів, гумотехнічних виробів, нафтопродуктів, аміачної селітри та горючих пестицидів)	При площі менше 1000 м <sup>2</sup>	При площі 1000 м <sup>2</sup> і більше	
9.6	Склади негорючих матеріалів у горючій упаковці	При площі менше 1500 м <sup>2</sup>	При площі більше 1500 м <sup>2</sup>	
9.7	Приміщення архівів	При місткості зберігання менше 150 тисяч умовних одиниць та площею менше 400 м <sup>2</sup>	При місткості зберігання більше 150 тисяч умовних одиниць, незалежно від площі; – площею більше 400 м <sup>2</sup> ; – незалежно від площі для документації особливої цінності	
9.8	Складські приміщення для зберігання нафтопродуктів із температурою спалаху нижче 120 °С у тарі	При площі менше 500 м <sup>2</sup>	При площі 500 м <sup>2</sup> і більше	
9.9	Складські приміщення для зберігання нафтопродуктів із температурою спалаху 120 °С і вище в тарі	При площі менше 750 м <sup>2</sup>	При площі 750 м <sup>2</sup> і більше	
9.10	Елінги	При площі менше 1500 м <sup>2</sup>	При площі 1500 м <sup>2</sup> і більше	
9.11	Складські приміщення для зберігання аміачної селітри і горючих пестицидів	При площі менше 200 м <sup>2</sup>	При площі більше 200 м <sup>2</sup>	
9.12	Складські приміщення для зберігання горючих рідин та горючих хімікатів	При площі менше 500 м <sup>2</sup>	При площі 500 м <sup>2</sup> і більше	
9.13	Складські приміщення для зберігання легкозаймистих рідин, приміщення (камери) зберігання оперативного запасу легкозаймистих рідин	Незалежно від площі	Незалежно від площі	

## Продовження таблиці А.2

	Призначення приміщення	Умови обладнання приміщення СПС	Умови обладнання приміщення АСПГ	Примітки
9.14	Приміщення складів лужних та лужноземельних металів (Na, K, Mg, Ca тощо), а також пожежо-вибухонебезпечних металевих порошоків (Ti, Al, Fe тощо)	Незалежно від площі	Незалежно від площі	
9.15	Склади витратного запасу двигунів та агрегатів машин із наявністю в них мастил	Те саме	Те саме	
9.16	Склади деревини	При площі менше 500 м <sup>2</sup>	При площі 500 м <sup>2</sup> і більше	
10	<b>Приміщення на об'єктах із виробництва солоду, пива та безалкогольних напоїв</b>			
10.1	Приміщення дробильного відділення, бункери дробленого солоду	При площі від 100 м <sup>2</sup> до 1000 м <sup>2</sup>	При площі 1000 м <sup>2</sup> і більше	
10.2	Приміщення відділення підробки (дроблення) та очищення зерна, зберігання недробленого продукту, склади хмелю та несолодженої сировини	Те саме	Те саме	
10.3	Надсилосне та підсилосне приміщення	Незалежно від площі	–	
10.4	Дробильно-полірувальне відділення (при сухому дробленні)	При площі від 100 м <sup>2</sup> до 1000 м <sup>2</sup>	При площі 1000 м <sup>2</sup> і більше	
10.5	Відділення сушіння солоду, відділення підробітку солодовні, підлогові склади ячменю та солоду	Те саме	Те саме	
10.6	Закриті складські приміщення пальної сировини, горючої продукції та тари із горючих матеріалів	»	»	
10.7	Холодильно-компресорне відділення, склади аміаку, масла, пального, допоміжних матеріалів і матеріальні	При площі від 100 м <sup>2</sup> до 1500 м <sup>2</sup>	При площі 1500 м <sup>2</sup> і більше	
11	<b>Приміщення для автомобільного транспорту</b>			
11.1	В одноповерхових будинках I та II ступенів вогнестійкості	При площі менше 7000 м <sup>2</sup>	При площі 7000 м <sup>2</sup> і більше	
11.2	В одноповерхових будинках I та II ступенів вогнестійкості для приміщень із зберігання автобусів II та III категорій, а також при сумісному зберіганні більше 50 % автобусів від загальної кількості транспортних засобів	При площі менше 3600 м <sup>2</sup>	При площі 3600 м <sup>2</sup> і більше	

## Продовження таблиці А.2

	Призначення приміщення	Умови обладнання приміщення СПС	Умови обладнання приміщення АСПГ	Примітки
11.3	У будинках III, IV ступенів вогнестійкості	При площі менше 2000 м <sup>2</sup>	При площі 2000 м <sup>2</sup> і більше	
11.4	У будинках IIIa ступеня вогнестійкості	При площі менше 3600 м <sup>2</sup>	При площі 3600 м <sup>2</sup> і більше	
11.5	У будинках із двома поверхами і більше	Незалежно від площі	Незалежно від площі	
11.6	У підвальних, цокольних поверхах та під мостами	Те саме	Те саме	
11.7	Приміщення гаражів і стоянок з механізованими (автоматизованими) пристроями паркування автомобілів без участі водія	Незалежно від площі та поверховості	Незалежно від площі та поверховості	
11.8	Приміщення в будинках різних за призначенням, що пристосовані для розміщення автосалонів (виставок) із продажу транспортних засобів	Незалежно від площі	Незалежно від площі	
11.9	Приміщення для зберігання автотранспорту, які розташовані у підземних, підвальних та цокольних поверхах будинків	Те саме	Незалежно від площі. Допускається не передбачати автоматичного пожежогасіння в одноповерхових підземних гаражах місткістю до 25 машиномісць, розташованих на незабудованих територіях	
11.10	Приміщення для зберігання, технічного обслуговування і технічного ремонту (крім постів миття) автомобілів, які розміщені:			
11.10.1	в окремо розташованих підземних та цокольних гаражах незалежно від поверховості;	Незалежно від площі	Незалежно від площі	
11.10.2	у підземних та цокольних поверхах будинків іншого призначення;	Те саме	Те саме	
11.10.3	службові приміщення гаражів для обслуговуючого та чергового персоналу, а також технічного призначення;	»	—	
11.10.4	зони, зайняті електрошафами в приміщеннях венткамер, бойлерних, теплопунктів і насосних станцій	»	—	

## Продовження таблиці А.2

	Призначення приміщення	Умови обладнання приміщення СПС	Умови обладнання приміщення АСПГ	Примітки
12	<b>Приміщення в спорудах (будинках) метрополітену</b>			
12.1	Усі підземні приміщення і споруди метрополітенів, за винятком пасажирських приміщень, акумуляторних, насосних, теплових вузлів, санвузлів, калориферних (водяних), камер тунельної вентиляції і приміщень категорій Д	Незалежно від площі. Перегінні, з'єднвальні тунелі і тупики в тому випадку, якщо питома пожежна навантага від прокладених в них кабелів перевищує 25 МДж/м <sup>2</sup> площі поверхні, на якій розміщені кабелі. Вогнестійкі кабелі в розрахунках не враховуються	–	
12.2	На лініях, в електродепо та приміщеннях метрополітену:			
12.2.1	об'єкти торговельного та соціально-побутового призначення, які розміщені на площах метрополітену в підвуличних переходах, суміщених із входами (виходами) на станції метрополітену;	Незалежно від площі	Незалежно від площі	
12.2.2	у шафах введів електроживлення і шафах управління ескалаторами, встановлених у машинних приміщеннях;	Те саме	Те саме	
12.2.3	у підбалюстрадному просторі ескалаторів у похилому тунелі та натяжній;	»	При пожежному навантаженні більше 180 МДж/м <sup>2</sup>	
12.2.4	кабельні канали, кабельні підвали, кабельні тунелі вздовж станцій, кабельні поверхи. Кабельні колектори наземних об'єктів та електродепо;	При пожежному навантаженні менше 180 МДж/м <sup>2</sup>	Те саме	
12.2.5	підземні та наземні комори мастильних матеріалів;	Незалежно від площі	Незалежно від площі	
12.2.6	у відстійно-ремонтних корпусах в будинках електродепо при площі пожежного відсіку	При площі менше 7000 м <sup>2</sup>	При площі 7000 м <sup>2</sup> і більше	
13	<b>Приміщення в будинках виробничого та громадського призначення</b>			
13.1	Приміщення для електронно-обчислювальних машин обробки даних, у тому числі і серверні, для систем централізованого контролю і управління технологічним процесом	Незалежно від площі	Незалежно від площі	

## Кінець таблиці А.2

	Призначення приміщення	Умови обладнання приміщення СПС	Умови обладнання приміщення АСПГ	Примітки
13.2	Простори за підвісними стелями та простори під фальшпідлогою	Згідно з пунктом А.5.3.8 ДСТУ-Н СЕН/ТС 54-14	За наявності пожежного навантаження внутрішнього простору більше 25 МДж/м незалежно від площі та висоти цього простору, або якщо висота підвісної стелі або підпідлогового простору більше ніж 0,8 м	
13.3	Приміщення та групи приміщень в громадських будинках різного призначення	Відповідно з вимогами даної таблиці	1) приміщення для зберігання авто-, мототранспорту; 2) склади горючих, легкозаймистих рідин та горючих хімікатів: а) приміщення (камери) зберігання оперативного запасу легкозаймистих рідин (ЛЗР) та горючих хімікатів (ГХ) площею 300 м <sup>2</sup> і більше; б) приміщення (кабіни, бокси) випробувань з використанням ЛЗР та ГХ; 3) приміщення дизельгенераторної – незалежно від їх площі; 4) приміщення з унікальним обладнанням та матеріалами; 5) приміщення зберігання та видачі унікальних видань, звітів, рукописів та іншої документації особливої цінності; 6) серверні та приміщення для комутаційного обладнання (для готелів за п.14 даної таблиці)	
14	Приміщення електронних АТС та серверних у 4- та 5-зіркових готелях	Незалежно від площі	Незалежно від площі	

**ДОДАТОК Б**  
**(обов'язковий)**

**БУДИНКИ ТА ПРИМІЩЕННЯ, ЩО ПІДЛЯГАЮТЬ ОБЛАДНАННЮ СИСТЕМАМИ ОПОВІЩЕННЯ  
ПРО ПОЖЕЖУ ТА УПРАВЛІННЯ ЕВАКУЮВАННЯМ ЛЮДЕЙ**

Таблиця Б.1

Призначення будинку, приміщення (найменування нормативного показника)	Нормативний показник	Тип СО				
		1	2	3	4	5
1 Підприємства побутового обслуговування та банки (кількість поверхів)	1	*				
	2		*			
	3-5			*		
	6-16				*	*
1.1 Приміщення побутового обслуговування та банків, що розташовані в будинках іншого призначення (загальна площа приміщень, м <sup>2</sup> )	До 300	*				
	Понад 300		*			
1.2 Лазні та лазнево-оздоровчі комплекси (кількість місць, чол.)	До 20	*				
	Понад 20		*			
2 Підприємства громадського-харчування (кількість місць, чол.)	До 50	Не вимагається				
	50-200		*			
	Понад 200			*		
2.1 Приміщення громадського харчування, що розміщені у підвальному, цокольному поверхах	Незалежно від кількості місць, людей		*			
3 Підприємства торгівлі, у тому числі ринки, що розташовані у будинках (площа поверху, м <sup>2</sup> )	До 500	*				
	500-3500		*			
	Понад 3500			*		
3.1 Торговельні зали без природного освітлення	Незалежно від площі торговельної зали			*		
4 Дитячі дошкільні заклади (кількість місць, чол.)	До 100	*				
	100-150		*			
	Понад 150			*		
4.1 Дитячі дошкільні заклади спеціального типу	Незалежно від кількості місць, людей			*		
5 Навчальні заклади 5.1 Загальноосвітні та спеціалізовані школи, навчальні корпуси шкіл-інтернатів (кількість місць, чол.)	До 270	*				
	270-350		*			
	351-1600			*		
	Понад 1600				*	*
5.2 Спеціальні школи та спальні корпуси шкіл-інтернатів (кількість місць, чол.)	До 100	*				
	101-200		*			
	Понад 200			*		
5.3 Навчальні корпуси професійно-технічних і вищих навчальних закладів, інститутів підвищення кваліфікації спеціалістів (кількість поверхів)	До 4		*			
	4-9			*		
	Понад 9				*	*

## Продовження таблиці Б.1

Призначення будинку, приміщення (найменування нормативного показника)	Нормативний показник	Тип СО				
		1	2	3	4	5
6 Заклади видовищні та дозвілля 6.1 Працюють протягом цілого року (найбільша місткість зали, чол.);	До 300	*				
	300-800		*			
	Понад 800			*		
6.2 Сезонної дії: а) криті;	До 800	*				
	Понад 800		*			
б) відкриті	До 400	*				
	401-600		*			
	Понад 600			*		
7 Бібліотеки та архіви	–		*			
7.1 За наявності читальних залів з кількістю місць понад 50	–			*		
7.2 Книгосховища, сховища	–	*				
8 Музеї та виставки (кількість відвідувачів)	До 500		*			
	500-1000			*		
	Понад 1000				*	*
9 Фізкультурно-оздоровчі та спортивні заклади (кількість місць, чол.)	До 200		*			
	200-1000			*		
	Понад 1000				*	*
10 Лікувальні заклади зі стаціонаром (кількість ліжко-місць)	До 60		*			
	Понад 60			*		
10.1 Психіатричні лікарні	–			*		
10.2 Амбулаторно-поліклінічні заклади (відвідування в зміну, чол.)	До 90		*			
	Понад 90			*		
11 Санаторії закладів відпочинку та туризму (кількість поверхів)	До 9		*			
	9 та більше			*		
11.1 За наявності в спальних корпусах харчоблоків та приміщень культурно-масового призначення	–				*	*
12 Дитячі оздоровчі табори: а) працюють лише влітку;	–	*				
	б) працюють цілий рік	–		*		
13 Науково-дослідні установи, проектні і громадські організації, органи управління, заклади соціального захисту населення (кількість поверхів)	1-5		*			
	6-16			*		
14 Вокзали (кількість поверхів)	1		*			
	Понад 1			*		
15 Будинки готелів, гуртожитків та кемпінгів (кількість місць, чол.):	До 50		*			
	Понад 50			*		

Кінець таблиці Б.1

Призначення будинку, приміщення (найменування нормативного показника)	Нормативний показник	Тип СО				
		1	2	3	4	5
15.1 умовною висотою від 26,5 м до 47 м				*		*
15.2 умовною висотою від 47 м до 73,5 м					*	*
16 Житлові будинки з умовною висотою від 26,5 м до 73,5 м		*				
17 Висотні будинки з умовною висотою від 73,5 м до 100 м включно:	—					
17.1 житлові будинки					*	
17.2 громадського призначення					*	*
18 Заклади соціального захисту населення (крім психоневрологічних диспансерів)				*		
19 Виробничі та складські будинки (кількість поверхів) категорій: А, Б, В	1	*				
	Понад 1		*			
	Г	2 і більше	*			
20 Будинки адміністративні та побутові промислових підприємств, офіси (кількість місць, чол.)	До 50	*				
	50-100		*			
	Понад 100			*		
21 Культурні будинки (найбільша місткість зали, чол.)	До 300	*				
	Понад 300		*			
22 Виставкові центри (площа поверху, м <sup>2</sup> )	До 500	*				
	500-3500		*			
	Понад 3500			*		*
<p><b>Примітка 1.</b> Як самостійні зони оповіщення розглядаються приміщення : побутового обслуговування та банків площею понад 200 м<sup>2</sup> з постійним перебуванням людей, що не розташовані у будинках підприємств побутового обслуговування та банків; лазень (саун), що не розташовані у будинках лазень та лазнево-оздоровчих комплексів; громадського харчування площею понад 200 м<sup>2</sup> з постійним перебуванням людей, що не розташовані у будинках громадського харчування; торговельних залів площею понад 100 м<sup>2</sup>, що не розташовані в будинках для підприємств торгівлі (у тому числі ринків); аудиторій, актових залів та інші зальні приміщення з кількістю місць понад 300, а також розташовані вище шостого поверху з кількістю місць менше 300; лікувальних, амбулаторно-поліклінічних закладів, не розташованих у будинках охорони здоров'я.</p> <p><b>Примітка 2.</b> У дошкільних закладах, психіатричних лікарнях та психоневрологічних інтернатах оповіщується тільки службовий персонал</p> <p><b>Примітка 3.</b> У виробничих будинках перший тип СО дозволяється суміщати із селекторним зв'язком.</p> <p><b>Примітка 4.</b> У приміщеннях та будинках, де перебувають (працюють, мешкають, проводять дозвілля) люди з фізичними вадами (сліпі, глухі), СО проектується з урахуванням цих особливостей.</p> <p><b>Примітка 5.</b> У житлових будинках умовною висотою від 73,5 м до 100 м включно мовленнєві оповіщувачі встановлюються у позаквартирних коридорах.</p> <p><b>Примітка 6.</b> Знак "*" означає нормований тип СО</p>						



Системи оповіщення про пожежу поділяють на п'ять типів за параметрами, наведеними в таблиці Б.2.

Таблиця Б.2

Характеристика СО та управління евакуюванням людей при пожежі	Наявність зазначених характеристик у різних типів СО				
	1	2	3	4	5
1 Способи оповіщення: – звуковий (дзвінок, тонований сигнал тощо);	+	+	*	*	*
– мовленнєвий (запис і передача спеціальних текстів);	–	–	+	+	+
– світловий: а) світловий сигнал, який блимає;	*	*	–	–	–
б) світлові покажчики "Вихід";	*	+	+	+	+
в) світлові покажчики напрямку руху;	–	*	*	+	+
г) світлові покажчики напрямку руху з включенням окремо для кожної зони	–	*	*	*	+
2 Зв'язок зони оповіщення з диспетчерською	–	–	*	+	+
3 Черговість оповіщення: – всіх одночасно;	*	+	–	–	–
– тільки в одному приміщенні (частині будинку);	*	*	*	–	–
– спочатку обслуговуючого персоналу, а потім усіх інших за спеціально розробленою черговою	–	*	+	+	+
4 Повна автоматизація управління СО та можливість різних варіантів організації евакуювання з кожної зони оповіщення	–	–	–	–	+
<p><b>Примітка.</b> У таблиці Б.2 наведено такі позначки:  "–" – вимагається;  "*" – рекомендується;  "–" – не вимагається.</p>					

ДОДАТОК В  
(довідковий)

**Форма В.1**

**ЗАВДАННЯ НА ПРОЕКТУВАННЯ**

Системи протипожежного захисту \_\_\_\_\_

Об'єкт: \_\_\_\_\_

Проектна організація: \_\_\_\_\_

Підстава для проектування: договір № \_\_\_\_\_ від 20\_\_ р. \_\_\_\_\_

Стадія проектування – проект (робочий проект) (П,РП) \_\_\_\_\_

(назва об'єкта)

Договір № \_\_\_\_\_

1. Джерела електропостачання систем пожежної сигналізації:

- а) два незалежних джерела змінного струму напругою \_\_\_\_\_ В, \_\_\_\_\_ Гц, потужністю \_\_\_\_\_ кВт;  
 б) мережеве джерело змінного струму напругою \_\_\_\_\_ В, \_\_\_\_\_ Гц, потужністю \_\_\_\_\_ кВт, акумуляторна батарея.

2. Приміщення, в яких електромагнітні поля і наводки перевищують рівень, встановлений ГОСТ 23511-79 \_\_\_\_\_

3. Для формування командного імпульсу на відключення вентиляції і технологічного обладнання передбачити виходи з ППКП СПС: а) загальний; б) по шлейфах

Назва (призначення) контрольованих приміщень або окремого технологічного обладнання (агрегата), яке підлягає контролюванню (осі, ряди, відмітки, поверхи, номери креслень)	Характеристика контрольованого приміщення														
	Площа, м <sup>2</sup>	Висота, м	Наявність і розміри підвісних стель, фальшпідлог, виступних частин будівельних конструкцій	Місця розміщення шахт слабострумних систем	Категорія вибухопожежної і пожежної безпеки згідно з НАПБ Б.03.002	Клас зони вибухопожежної і безпеки згідно з НПАОП	Швидкість повітряних потоків, м/с	Відносна вологість, %, при град. К (С)	Межа температур, град. С	Клас вогнестійкості будівельних конструкцій	Тип вентиляції	Тип кондиціонування	Наявність вібрації	Запиленість, наявність диму, агресивних середовищ	Примітка
1	2	3	4	5	6	7	8	9	10	11	12	13	14	15	16

Характеристика пожежонебезпечних матеріалів	Первинні ознаки пожежі	Вимоги до системи
Назва пожежонебезпечних матеріалів. Вид зберігання (на підлозі, у штабелях, у тарі, на стелажах, навалом, висота зберігання, м). Вид пакування (горюче, негорюче). Можливість розтікання ЛЗР на площі, м <sup>2</sup> . Пожежне навантаження, МДж/м <sup>2</sup>	Т – тепло; Д – дим; П – полум'я	Додаткові відомості та вимоги щодо відключення обладнання, встановлення ручних пожежних сповіщувачів екранування тощо
1	2	3

Представник замовника \_\_\_\_\_  
*М.П. (підпис, П.І.Б)*

Представник підрядника \_\_\_\_\_  
*М.П. (підпис, П.І.Б)*

(назва об'єкта)

Договір № \_\_\_\_\_

1. Станцію \_\_\_\_\_ пожежогасіння (балони локального пожежогасіння) розмістити на відмітці \_\_\_\_\_ в осях \_\_\_\_\_, в \_\_\_\_\_

2. Кнопки ручного (дистанційного) пуску розмістити біля входів у приміщення, яке захищається, – \_\_\_\_\_

3. Приміщення, в яких електромагнітні поля і наводки перевищують рівень, встановлений ГОСТ 23511-79 \_\_\_\_\_

4. Електропостачання систем пожежогасіння виконати від двох незалежних джерел живлення змінного струму напругою \_\_\_\_\_ В, потужністю не менше \_\_\_\_\_ Вт кожен.

5. У системі передбачити виходи на відключення вентиляції і технологічного обладнання при пожежі

Назва (призначення) приміщень або окремого технологічного обладнання (агрегата), яке підлягає захисту АСПГ (осі, ряди, відмітки, поверхи, номери креслень)	Характеристика приміщення, яке захищається														
	Площа, м <sup>2</sup>	Висота, м	Об'єм, м <sup>3</sup>	Наявність і розміри підвісних стель, фальшпідлог, виступлих частин будівельних конструкцій	Категорія вибухопожежної і пожежної небезпеки згідно з НАПБ Б.03.002	Місця розміщення шахт слабострумних систем	Клас зони вибухопожежної і небезпеки згідно з НПАОП	Швидкість повітряних потоків, м/с	Відносна вологість, %, при град. К (С)	Межа температур, град. С	Клас вогнестійкості будівельних конструкцій	Тип вентиляції	Тип кондиціонування	Наявність вібрації	Запиленість, наявність диму, агресивни середовищ
1	2	3	4	5	6	7	8	9	10	11	12	13	14	15	16

Характеристика пожежонебезпечних матеріалів	Вимоги до системи пожежогасіння				
Назва пожежонебезпечних матеріалів. Вид зберігання (на підлозі, у штабелях, у тарі, на стелажах, навалом, висота зберігання, м). Вид пакування (горюче, негорюче). Можливість розтікання ЛЗР на площі, м <sup>2</sup> . Пожежне навантаження, МДж/м <sup>2</sup>	Первинні ознаки пожежі: Т – тепло; Д – дим; П – полум'я	Тип сповіщувача: Т – тепловий; С – світловий; Д – димовий	Метод гасіння: О – об'ємний; П – локальний по поверхні; Л – локальний по об'єму	Вогнегасний засіб: В – вода; Пр – пінний розчин; П – порошок; Г – газ; Х – хімічний розчин; А – аерозоль	Додаткові відомості та вимоги щодо відключення електрообладнання до пуску АСПГ. Спосіб запуску: автоматичний, ручний (місцевий, дистанційний)
1	2	3	4	5	6

Представник замовника \_\_\_\_\_  
*М.П. (підпис, П.І.Б)*

Представник підрядника \_\_\_\_\_  
*М.П. (підпис, П.І.Б)*

**Примітка.** Повнота та достовірність викладення вимог до систем протипожежного захисту у завданні на проектування визначається замовником з урахуванням стадії проектування та етапу життєвого циклу об'єкта і погоджується з проектувальником

ДОДАТОК Г  
(обов'язковий)

**ПРОЕКТУВАННЯ СИСТЕМ ПОРОШКОВОГО ПОЖЕЖОГАСІННЯ**

**Г.1 Галузь застосування**

**Г.1.1** Системи порошкового пожежогасіння застосовуються для ліквідації пожеж класів А, В, С згідно з ГОСТ 27331 та електрообладнання, яке знаходиться під напругою електричного струму.

**Г.1.2** У приміщеннях категорій А, Б за вибухопожежною та пожежною небезпекою відповідно до НАПБ Б.03.002 та у вибухопожежних зонах згідно з НПАОП 40.1-1.32 повинно застосовуватися електрообладнання, яке має відповідний рівень вибухозахисту і ступінь захисту.

**Г.1.3** Застосування автоматичних систем порошкового пожежогасіння для гасіння пожеж горючих газів (клас С) можливо, якщо забезпечено припинення подавання цих газів у зону, яка захищається, до початку подавання вогнегасного порошку.

**Г.1.4** Системи порошкового пожежогасіння, як правило, не слід застосовувати для захисту приміщень із наявністю відкритих електричних контактних пристроїв та наявністю ЕОМ (ПЕОМ) і апаратних залів АТС.

**Г.1.5** Автоматичні системи порошкового пожежогасіння не слід застосовувати для гасіння пожеж:

а) горючих речовин, схильних до самозаймання і тління всередині об'єму речовин (деревинні стружки, бавовна, трав'яне борошно тощо), а також пірофорних речовин і матеріалів, схильних до тління і горіння без доступу повітря.

б) у приміщеннях, які не можуть бути залишеними людьми до подачі вогнегасного порошку.

**Примітка 1.** Допускається застосування:

– автоматичних систем порошкового пожежогасіння для захисту виробничих приміщень, а також складських приміщень за наявності пожежного навантаження класу В згідно з ГОСТ 27331;

– систем порошкового пожежогасіння локального застосування для захисту об'єктів, де використовуються системи пожежогасіння з іншими вогнегасними речовинами (вода, піна);

**Примітка 2.** У проектах на автоматичні системи порошкового пожежогасіння повинно бути вказано, що персонал, який працює в цих приміщеннях, повинен бути проінструктований про небезпечні для людей фактори, що виникають під час подавання вогнегасної речовини, а також проходити періодичні тренування стосовно дій у разі спрацювання системи пожежогасіння.

**Г.2 Загальні положення**

**Г.2.1** Системи порошкового пожежогасіння поділяються:

1) за способом гасіння на:

а) системи пожежогасіння об'ємним способом;

б) системи пожежогасіння поверхневим способом;

в) системи пожежогасіння об'ємним способом локального застосування;

г) системи пожежогасіння поверхневим способом локального застосування;

2) за способом пуску на:

а) автоматичні системи пожежогасіння з дублюючим ручним пуском (місцевим і (або) дистанційним);

б) автономні системи пожежогасіння модульного типу;

3) за конструктивним виконанням на:

а) системи пожежогасіння з розподільною трубопроводною мережею;

б) нетрубопроводні системи пожежогасіння модульного типу із запірно-розпилювальними пристроями;

в) системи пожежогасіння з лафетним стволом;

г) системи пожежогасіння з ручним стволом;

4) за видом джерела робочого газу на:

- а) системи пожежогасіння із зовнішнім автономним джерелом стиснутого робочого газу;
- б) системи пожежогасіння із зовнішнім централізованим джерелом стиснутого робочого газу;
- в) системи пожежогасіння з газогенеруючим елементом;
- г) системи пожежогасіння закачувального типу.

**Г.2.2** Пуск систем пожежогасіння може бути електричним, пневматичним, гідравлічним, механічним або комбінованим.

**Г.2.3** Пристрої дистанційного і місцевого ручного пуску системи повинні бути захищені й розміщуватися відповідно до ГОСТ 12.4.009.

**Г.2.4** Залежно від класу можливої пожежі (ГОСТ 27331) на об'єкті, який захищається, системи повинні заряджатися вогнегасним порошком (далі – ВП) відповідної марки, який відповідає вимогам ДСТУ 3105 і сертифікований в Україні.

**Примітка 1.** Забороняється змішувати вогнегасні порошки різних марок.

**Примітка 2.** Марки порошоків, які дозволено застосовувати для заряджання конкретних систем (модулів), повинні бути вказані в їх технічній документації (паспорті та/або інструкції з експлуатування).

**Г.2.5** В якості робочого газу в системах порошкового пожежогасіння використовуються стиснене повітря, азот газоподібний, двоокис вуглецю. Робочий газ повинен задовольняти таким вимогам:

- стиснене повітря – не вище 9 класу забруднення відповідно до ГОСТ 17433;
- азот газоподібний вищого або першого сорту відповідно до ГОСТ 9297 (ISO 2435);
- двоокис вуглецю вищого або першого сорту відповідно до ДСТУ 4817. Точка роси робочого газу повинна бути нижче мінімальної температури експлуатування системи не менше ніж на 5 °С.

Параметри робочого газу, який виробляється газогенеруючим елементом (тиск, температура, вологість, хімічний склад тощо), повинні забезпечувати працездатність системи, до складу якої він входить, а також безпеку людей, що повинно підтверджуватись результатами приймальних і сертифікаційних випробувань та висновком санітарно-епідеміологічної експертизи.

**Г.2.6** Системи повинні бути забезпечені 100 % щодо розрахункового запасом ВП і робочого газу (для найбільшого із захищуваних приміщень), що зберігається на об'єкті з метою забезпечення перезарядження системи після її спрацьовування. У випадку захисту об'єкта нетрубопровідними системами порошкового пожежогасіння модульного типу на його складі повинні зберігатися запасні модулі, кількість і типорозміри яких забезпечують 100 % заміну модулів, які застосовуються для захисту найбільшого приміщення даного об'єкта. Запас ВП, робочого газу та запасні модулі допускається зберігати на підприємствах і організаціях, які виконують технічне обслуговування систем порошкового пожежогасіння для забезпечення можливості відновлення їх працездатності протягом 24 год після спрацьовування.

**Г.2.7** До складу кожної модульної системи порошкового пожежогасіння повинні входити тільки модулі одного типу – за однакових конструкцій запірно-пускового пристрою, розпилувачів, кріпильних елементів та параметрів пускового сигналу.

Для створення модульних систем порошкового пожежогасіння слід застосовувати модулі, конструкція яких забезпечує мінімальну різницю між моментами їх спрацьовування (мінімальний діапазон значень показника "інерційність" згідно з паспортними даними модулів)

**Г.2.8** Діапазон температур експлуатування систем порошкового пожежогасіння слід приймати відповідно до їх кліматичного виконання.

### **Г.2.9 Системи пожежогасіння об'ємним способом**

**Г.2.9.1** Системи пожежогасіння об'ємним способом призначені для створення середовища, що не підтримує горіння у всьому об'ємі приміщення, що захищається, і можуть застосовуватися тільки для захисту об'єктів, які представляють собою замкнутий простір, причому ступінь негерметичності приміщення, що захищається, перед спрацьовуванням системи не повинен перевищувати 15 %.

При цьому, якщо ступінь негерметичності приміщення становить більше ніж 1 %, повинна передбачатися додаткова кількість ВП, яка розраховується відповідно до методики, викладеної в Г.3.

Двері в приміщення, яке підлягає протипожежному захисту, повинні бути такими, що самі зачиняються. Вентиляція цього приміщення повинна відключатися до початку подавання ВП при спрацьовуванні системи.

**Г.2.9.2** Конструкція розподільного трубопроводу з розпилювачами або розташування модулів із запірно-розпилювальними пристроями відповідної системи повинні забезпечувати рівномірний розподіл ВП, що з них подається, в об'ємі, який захищається.

Об'єм, що захищається кожним розпилювачем, витрата ВП, висота розміщення й відстань між розпилювачами повинні відповідати вимогам НД та технічної документації на відповідні системи і розпилювачі.

Висота розміщення, взаємне розташування модулів повинні відповідати вимогам, зазначеним у НД і технічній та експлуатувальній документації на них.

**Г.2.9.3** Розрахунок основних параметрів систем пожежогасіння об'ємним способом слід виконувати за методикою, викладеною в Г.3.

**Г.2.9.4** Склад, конструктивне виконання й розміщення автоматичних систем об'ємного пожежогасіння повинні відповідати вимогам ГОСТ 12.4.009.

### **Г.2.10 Системи пожежогасіння поверхневим способом**

**Г.2.10.1** Системи пожежогасіння поверхневим способом призначені для подавання та розподілу вогнегасного порошку по поверхні об'єкта протипожежного захисту.

В якості вихідної величини для визначення параметрів системи пожежогасіння поверхневим способом, як правило, приймають площу підлоги приміщення, що захищається, у межах якого можливе виникнення пожежі.

Розрахунок основних параметрів систем пожежогасіння поверхневим способом слід виконувати за методикою, викладеною в Г.3.

### **Г.2.11 Системи пожежогасіння локального застосування**

**Г.2.11.1** Системи локального пожежогасіння застосовуються в тих випадках, коли технічно неможливо або економічно недоцільно застосовувати системи пожежогасіння об'ємним або поверхневим способами по всьому об'єму та площі приміщення.

При виборі виду системи локального пожежогасіння слід враховувати співвідношення максимальної висоти обладнання, що захищається ( $h_3$ ), і висоти розташування розпилювачів ( $H_p$ ). При  $h_3/H_p > 0,5$  слід застосовувати системи локального пожежогасіння об'ємним способом, а при  $h_3/H_p \leq 0,5$  – системи локального пожежогасіння поверхневим способом.

**Г.2.11.2** Розрахункова величина зони, що захищається системою локального пожежогасіння об'ємним способом, визначається як добуток площі основи та висоти агрегату або технологічної установки, що підлягає захисту. При цьому всі габаритні розміри (довжина, ширина, висота) збільшуються щодо фактичних на 15 % кожний.

При використанні системи локального пожежогасіння поверхневим способом розрахункова величина зони, яка захищається, приймається такою, що дорівнює площі об'єкта, що захищається, збільшеної на 15 %. При цьому розрахункова площа об'єкта, що захищається, приймається такою, що дорівнює більшому зі значень: добутку його габаритних розмірів (довжини й ширини), збільшених на 15 %, або площі можливого горіння, обмеженої негорючими конструктивними елементами.

У випадку захисту об'єкта з наявністю горючих рідин повинні бути передбачені заходи щодо запобігання їх розливу й розбризкування за межі зони захисту (відбортровка, пристрій аварійного зливу, екрани тощо).

**Г.2.11.3** Розрахунок основних параметрів систем локального пожежогасіння слід виконувати за методикою, викладеною в Г.3.



**Г.2.12** Конструкція й розміщення трубопроводів і розпилювачів розподільної мережі спроектованих систем повинні задовольняти вимогам паспортів, технічних умов і іншій чинній нормативній та технічній документації на відповідні системи і їх елементи.

Розпилювачі повинні розміщатися так, щоб забезпечувалося зрошення зовнішньої поверхні обладнання, що захищається. Відстань від розпилювача до поверхні обладнання, що захищається, повинна регламентуватися паспортом на відповідний розпилювач і становить, як правило, від 2 м до 4,5 м.

При проектуванні систем локального порошкового пожежогасіння поверхневим способом відповідно до ГОСТ 12.1.004 на об'єкті, який захищається, необхідно вжити заходів щодо обмеження можливої площі пожежі величиною, що не перевищує розрахункового значення площі, гасіння якої забезпечується даною системою та визначається за методикою, викладеною в Г.3.

У приміщеннях, які мають технологічні площадки та вентиляційні коробки шириною або діаметром більше 0,75 м, повинен установлюватися додатковий розподільний трубопровід із розпилювачами або додаткові модулі під площадками та коробами.

**Г.2.13** Системи з лафетними стволами застосовуються для захисту об'єктів, де неможливе застосування розподільних мереж (велика висота приміщення, інтенсивне використання підйомно-транспортних засобів тощо) і повинні розміщатися в легкодоступних місцях так, щоб забезпечувалася можливість маневрування стволом у всьому робочому діапазоні, а порошковий струмінь з урахуванням його ефективної дальності міг би досягти найбільш віддаленої межі зони, що підлягає захисту.

Розміри зони, яка захищається системою з лафетним стволом, не повинні перевищувати паспортних значень, установлених заводом-виготовлювачем відповідної системи.

Система з лафетним стволом повинна забезпечити нормативну подачу ВП на можливу площу пожежі не менше ніж  $8 \text{ кгм}^{-2}$  з інтенсивністю не менше  $0,4 \text{ кг} \cdot \text{с}^{-1} \cdot \text{м}^{-2}$ . Тривалість безперервного подавання ВП повинна бути не менше 20 с.

#### **Г.2.14 Трубопроводи систем**

**Г.2.14.1** Трубопроводи та з'єднання розподільної мережі систем, а також розпилювачі повинні виготовлятися з негорючих матеріалів, фізичні й хімічні властивості яких забезпечують достатній запас міцності і стійкості до впливу факторів навколишнього середовища, у тому числі в умовах пожежі. Як правило, трубопроводи систем виконують зі сталевих труб відповідно до ГОСТ 8732, ГОСТ 8734 і ГОСТ 3262.

Для роботи в корозійно-активному середовищі повинні застосовуватися відповідні конструкційні матеріали.

**Г.2.14.2** З'єднання трубопроводів можуть бути зварні, фланцеві та за допомогою фітингів.

**Г.2.14.3** При монтуванні трубопроводів розподільної мережі систем горизонтальні ділянки трубопроводів повинні прокладатися з ухилом не менше 0,01 у напрямку розпилювачів.

Відстань від розпилювача до місця кріплення трубопроводу, в якому він встановлений, повинна бути в межах від 0,1 м до 0,5 м.

Відстань між засобами кріплення трубопроводів до будівельних конструкцій необхідно приймати у відповідності зі СНиП 3.05.01 для неізольованих трубопроводів згідно з таблицею Г.1.

#### **Г.2.15 Розміщення систем. Станція пожежогасіння**

**Г.2.15.1** Резервуари з ВП систем з розподільною мережею, джерело робочого газу та пристрій керування розміщують у спеціальному приміщенні, відділеному від приміщення, що захищається, протипожежними перегородками 1-го типу, перекриттями 3-го типу і такому, що відповідає таким вимогам: висота не менше 2,5 м; підлога із твердим покриттям, що витримує навантаження від встановленого обладнання; освітленість не менше 100 лк при люмінесцентних лампах і не менше 75 лк при лампах розжарювання; аварійне з освітленістю не менше 10 лк; середовище вибухобезпечне.

Приміщення станції повинне бути обладнане телефонним зв'язком із приміщенням чергового персоналу.

Біля входу до приміщення станції пожежогасіння повинне бути встановлене світлове табло "Станція пожежогасіння".

**Таблиця Г.1 – Максимальні відстані між опорами труб**

Діаметр умовного проходу труби, мм	Максимальна відстань між опорами, м
12	1,2
15	1,5
20	2,0
25	2,0
32	2,5
40	3,0
50	3,0
65	3,4
70	4,0
80	4,0
100	4,5
125	5,0
150	6,0
200	6,0

**Г.2.15.2** Приміщення станції пожежогасіння не можна розташовувати безпосередньо під і над приміщеннями категорій А, Б і В, за винятком приміщень категорії В, обладнаних автоматичними системами пожежогасіння. Розташування приміщення станції пожежогасіння повинне задовольняти таким вимогам:

а) приміщення станції пожежогасіння слід розташовувати в підвалі або на першому поверсі будинку. Допускається розміщення приміщення станції вище першого поверху. При цьому підйомно-транспортне устаткування будинків і споруд повинне забезпечувати можливість доставки й обслуговування обладнання станції;

б) вихід із приміщення станції слід передбачати назовні, у вестибюль або коридор за умови, що відстань від виходу зі станції до сходової клітки, що має вихід безпосередньо назовні, не перевищує 25 м, а в коридор немає виходу з приміщень категорій А, Б або В, за винятком приміщень категорії В, обладнаних автоматичними системами пожежогасіння.

**Г.2.15.3** Системи порошкового пожежогасіння дозволяється розміщати в приміщеннях без штучного регулювання температури повітря відповідно до кліматичного виконання з категорією розміщення відповідно до ГОСТ 15150, що має бути регламентовано технічною документацією на відповідну систему.

Приміщення, у яких проводиться заряджання систем вогнегасним порошком, повинні бути обладнані припливно-витяжною місцевою вентиляцією відповідно до ДСТУ Б А.3.2-12.

Резервуари з ВП і балони зі стисненим газом повинні встановлюватися на відстані не менше 1 м від джерела тепла.

**Г.2.15.4** Резервуари з ВП і балони зі стисненим газом систем локального пожежогасіння з розподільною мережею допускається розміщувати в приміщенні, яке захищається, на відстані не менше 5 м від обладнання, яке захищається (місця можливого виникнення пожежі). При цьому повинен бути забезпечений захист резервуарів і балонів від механічних і хімічних ушкоджень, впливу інших несприятливих факторів навколишнього середовища, у тому числі під час пожежі.

**Г.2.15.5** При розміщенні систем повинна бути забезпечена зручність технічного обслуговування та передбачені заходи, що виключають несанкціонований доступ до них.

**Г.2.15.6** У разі необхідності захисту об'єкта, параметри якого перевищують обмеження, зазначені в Е.2.9, Е.2.10, Е.2.11, проектування систем здійснюється за проектними рішеннями, погодженими у встановленому порядку.

### **Г.3 Методика розрахунку систем порошкового пожежогасіння**

**Г.3.1** Визначення основних параметрів систем порошкового пожежогасіння при проектуванні включає такі етапи:

- визначення характеристик пожежної небезпеки об'єкта, що захищається;
- вибір способу гасіння;
- вибір способу подачі ВП;
- вибір типу й марки ВП;
- визначення основних параметрів системи, що забезпечують ефективність її застосування для захисту даного об'єкта (маса заряду, витрата, тривалість подачі ВП, показники вогнегасної ефективності, необхідна кількість та типорозмір модулів у складі модульної системи порошкового пожежогасіння);
- вибір конструкції розподільного трубопроводу й типу використовуваних розпилювачів, що забезпечують найбільш ефективний розподіл вогнегасного порошку, що подається у зону захисту (в об'єм або на площу).

#### **Г.3.2 Визначення характеристик пожежної небезпеки об'єкта, що захищається**

На даному етапі повинні бути виявлені всі потенційні джерела загорянь, наявність і розміщення горючих рідин. З урахуванням особливостей технологічного процесу та об'ємно-планувальних характеристик об'єкта, що захищається, повинні бути визначені можливий характер розвитку й клас можливої пожежі (відповідно до ГОСТ 27331), розміри й місце розташування пожежонебезпечних зон, а також прорізів в огорожах, що не закриваються.

#### **Г.3.3 Вибір способу гасіння**

Залежно від характеристик об'єкта, що захищається, особливостей технологічного процесу вибирається один із наступних способів:

- об'ємний;
- поверхневий;
- локальний об'ємний;
- локальний поверхневий.

#### **Г.3.4 Вибір способу подачі ВП**

Подача ВП у захищувану зону може здійснюватися зверху або збоку.

Подача ВП зверху здійснюється, як правило, з розпилювачів, установлених стаціонарно в розподільному трубопроводі або безпосередньо на резервуарах з ВП модулів порошкового пожежогасіння під стелею приміщення, що захищається (гасіння об'ємним або поверхневим способом), або над захищуваним устаткуванням, поверхнею можливого розливу горючих рідин тощо (локальне гасіння).

Подача ВП збоку застосовується, як правило, для гасіння пожеж у відкритих резервуарах з горючими рідинами за рахунок використання розпилювачів, які формують плоский широкий струмінь, установлених по периметру стінок цих резервуарів, а також для захисту панелей керування або площі підлоги під технологічним устаткуванням і т.д.

#### **Г.3.5 Вибір типу й марки ВП**

Для гасіння пожеж твердих, рідких і газоподібних речовин (пожежі класів А, В і С відповідно до ГОСТ 27331), а також електроустаткування під напругою до 1000 В і більше (залежно від марки

вогнегасного порошку) повинні застосовуватися ВП, що задовольняють вимогам ДСТУ 3105 і сертифіковані в Україні.

Наведені нижче значення норм та інтенсивності подачі вогнегасного порошку з систем порошкового пожежогасіння стосуються вогнегасних порошоків, які задовольняють мінімальним вимогам ДСТУ 3105. У разі застосування порошоків, вогнегасна ефективність яких вище, відповідні значення норми та інтенсивності подачі можуть змінюватись за умови їх обґрунтування результатами випробувань, проведених згідно з вимогами ДСТУ 3105 та ДСТУ 3972.

### Г.3.6 Визначення основних параметрів систем пожежогасіння об'ємним способом

**Г.3.6.1** Параметри системи об'ємного пожежогасіння з розподільною мережею та масою заряду ВП в резервуарі 150 кг і більше

Мінімальна маса ВП, кг, необхідна для захисту даного приміщення, розраховується за формулою

$$M_{\min} = M_1 + M_2 + M_3, \quad (\text{Г.1})$$

- де  $M_1$  – основна маса ВП, пропорційна об'єму приміщення, що захищається, кг;  
 $M_2$  – додаткова маса ВП для компенсації віднесення частини порошку через відкриті прорізи, площа кожного з яких  $S_{п1}$  менше 5 % від загальної площі будівельних огорожувальних конструкцій –  $S_{ог}$ , причому сумарна площа таких прорізів більше 1 %, але менше 15 % від  $S_{ог}$ , кг;  
 $M_3$  – додаткова маса ВП для компенсації віднесення порошку через прорізи, площа кожного з яких  $S_{п2}$  більше 5 % від  $S_{ог}$ , а сумарна площа таких прорізів не перевищує 15 % від  $S_{ог}$ , кг.

Сумарна площа прорізів, які не закриваються під час подавання ВП з системи  $S_{п1}$  і  $S_{п2}$ , не повинна перевищувати 15 % від  $S_{ог}$ .

Маси  $M_1$  і  $M_2$  під час подавання повинні рівномірно розподілятися в захищуваному об'ємі. Маса  $M_3$  повинна подаватися уздовж відповідного прорізу пропорційно його площі  $S_{п2}$ .

$$M_1 = q_{Vo} \cdot V_3, \quad (\text{Г.2})$$

$$M_2 = 2,5 \Sigma S_{п1}, \quad (\text{Г.3})$$

$$M_3 = 5,0 \Sigma S_{п2}, \quad (\text{Г.4})$$

- де  $q_{Vo}$  – норма подачі ВП для об'ємного гасіння,  $\text{кг} \cdot \text{м}^{-3}$ ;  
 $V_3$  – об'єм приміщення, що захищається,  $\text{м}^3$ ;  
 $S_{п1}$  – площа прорізів, площа кожного з яких менше або дорівнює 5 % від загальної площі огорожувальних конструкцій,  $\text{м}^2$ ;  
 $S_{п2}$  – площа прорізів, площа кожного з яких більше 5 % від загальної площі огорожувальних конструкцій,  $\text{м}^2$ ;  
2,5 – норма подачі додаткової маси ВП для компенсації його віднесення через прорізи площею  $S_{п1}$ ,  $\text{кг} \cdot \text{м}^{-2}$ ;  
5,0 – норма подачі додаткової маси ВП для компенсації його віднесення через прорізи площею  $S_{п2}$ ,  $\text{кг} \cdot \text{м}^{-2}$ .

Норма подачі вогнегасного порошку з системи приймається

$$q_{Vo} = 0,6 \text{ кг} \cdot \text{м}^{-3}.$$

Мінімальна витрата ВП,  $\text{кг} \cdot \text{с}^{-1}$ , яку повинна забезпечити система, визначається за формулою

$$G_{\min} = \frac{M_{\min}}{30}. \quad (\text{Г.5})$$

При цьому інтенсивність подачі ВП повинна бути

$$I_{Vo} \geq 0,02 \text{ кг} \cdot \text{с} \cdot \text{м}^{-3}.$$

Мінімальна тривалість витікання ВП –  $t_{\min}$  при роботі системи пожежогасіння об'ємним способом з розподільною мережею визначається за формулою

$$t_{\min} = 0,67q_{V_0} \cdot I_{V_0}^{-1},$$

але не повинна бути не менше 5 с.

Для інших горючих матеріалів і марок ВП зазначені норми подачі можуть уточнюватися на підставі результатів вогневих випробувань.

На підставі значень  $M_{\min}$ ,  $G_{\min}$  і  $t_{\min}$  вибирається система, що забезпечує зберігання відповідної кількості ВП і подачу його з необхідною витратою. При цьому трубопровідна розподільна мережа системи з розпилювачами повинна забезпечувати максимальну рівномірність розподілу ВП, що подається, в об'ємі приміщення, що захищається.

**Г.3.6.2 Параметри системи пожежогасіння об'ємним способом з розподільною мережею й масою заряду ВП у резервуарі до 150 кг**

На підставі технічних характеристик: "об'єм, що захищається" (згідно з ДСТУ 3972) –  $V_{зс}$ , маса заряду –  $M_{зс}$  і тривалість подачі ВП –  $t_c$ , зазначених у паспорті, перевірку можливості використання даної системи для захисту об'єкта об'ємом  $V_3$  виконують у такий спосіб.

Вибирають систему виходячи з необхідності виконання умови  $V_{зс} \geq V_3$ .

У випадку наявності прорізів, що не закриваються в процесі гасіння, загальною площею від 1 % до 15 % визначають необхідну кількість ВП, яка повинна бути подана з системи для компенсації його втрати через зазначені прорізи –  $M_{пр}$ . Обчислене значення  $M_{пр}$  порівнюють із кількістю ВП у складі заряду  $M_{зс}$ , що може бути використане для компенсації втрати порошку –  $\Delta M_{зс}$ .

Зазначені значення маси ВП визначають за формулами:

$$M_{пр} = 2,5 \Sigma S_{п1} + 5,0 \Sigma S_{п2}, \quad (\text{Г.6})$$

$$\Delta M_{зс} = (V_{зс} - V_3)M_{зс}/V_{зс}. \quad (\text{Г.7})$$

В разі виконання умови  $\Delta M_{зс} \geq M_{пр}$  обрана система може бути використана для захисту даного об'єкта. В іншому випадку необхідно підбирати іншу систему або скорочувати площу прорізів в огорожі, що не закривається під час подавання ВП з системи.

**Г.3.6.3 Параметри нетрубопровідної модульної системи пожежогасіння об'ємним способом**

Загальна кількість модулів  $N_m$ , шт., необхідна для комплектації модульної системи, розраховується за формулою

$$N_m = K_3 [V_3/V_{зм} + (2,5 \Sigma S_{п1} + 5,0 \Sigma S_{п2})/M_{зм}], \quad (\text{Г.8})$$

де  $V_{зм}$  – значення показника "захищений об'єм" (за паспортом) одного модуля, визначений відповідно до вимог ДСТУ 3972, м<sup>3</sup>;

$M_{зм}$  – маса заряду ВП в одному модулі, кг;

$K_3$  – коефіцієнт, що враховує можливу нерівномірність подачі ВП у захищувану зону (у захищений об'єм).

Результат розрахунку за формулою (Г.8) округляють до найближчого більшого цілого числа.

Розміщення модулів у захищуваному приміщенні слід виконувати відповідно до вимог виробника цих модулів, викладених в технічній та експлуатувальній документації.

Коефіцієнт  $K_3$  приймає такі значення:

$$K_3 = 1,1 \text{ при } 0,01 \Sigma L_i < \Sigma L_{\Delta i} \leq 0,10 \Sigma L_i ;$$

$$K_3 = 1,2 \text{ при } 0,10 \Sigma L_i < \Sigma L_{\Delta i} \leq 0,20 \Sigma L_i ,$$

де  $L_i$  – граничні відстані між розпилювачами сусідніх модулів і між модулями й огорожувальними конструкціями, що рекомендуються виробником, м;

$L_{\Delta i}$  – відхилення (перевищення) значень  $L_i$ , допущені при проектуванні даної модульної системи, м.

Повинні виконуватися умови:  $L_{\Delta i} \leq 0,2L_i$ ;  $\Sigma L_{\Delta i} \leq 0,2 \Sigma L_i$ .

Загальна кількість відхилів  $L\Delta_i$  не повинна перевищувати 30 % від загальної кількості відстаєній  $L_i$ .

### Г.3.7 Визначення основних параметрів систем локального пожежогасіння

Г.3.7.1 Параметри системи локального пожежогасіння поверхневим способом з розподільною мережею

Мінімально необхідна для гасіння маса порошку визначається на підставі норми подачі, що розраховується за формулою

$$q_{Sл} = 0,45 k_y (k_{сп} + 1,44 S^{0,5}), \quad (Г.9)$$

де  $q_{Sл}$  – норма подачі ВП для локального пожежогасіння поверхневим способом,  $кг \cdot м^{-2}$ ;

$S$  – площа гасіння (наприклад, максимальна площа розливу горючої рідини під час пожежі),  $м^2$ ;

$k_{сп}$  – коефіцієнт, що залежить від способу подачі ВП;

$k_y$  – коефіцієнт, що залежить від умов гасіння усередині приміщення ("усередині") або на відкритій площадці ("зовні").

Таблиця Г.2 – Значення коефіцієнтів  $k_{сп}$  і  $k_y$ , а також формули для визначення норми подачі  $q_{Sл}$

Спосіб подавання ВП	Умови гасіння	Значення коефіцієнтів		Формула розрахунку норми подавання ВП, $q_{Sл}$ , $кг \cdot м^{-2}$
		$k_{сп}$	$k_y$	
Зверху	Усередині	4	1	$q_{Sл} = 0,45 (4 + 1,44 S^{0,5})$
Зверху	Зовні	4	1,5	$q_{Sл} = 0,7 (4 + 1,44 S^{0,5})$
Збоку	Усередині			
	$S < 20 м^2$	0	1	$q_{Sл} = 2,6$
	$S \geq 20 м^2$	0	1	$q_{Sл} = 0,6 S^{0,5}$
Збоку	Зовні			
	$S < 25 м^2$	0	1,5	$q_{Sл} = 4,5$
	$S \geq 25 м^2$	0	1,5	$q_{Sл} = 0,9 S^{0,5}$

Мінімальна маса ВП,  $кг$ , визначається за формулою

$$M_{min} = q_{Sл} \cdot S. \quad (Г.10)$$

Мінімальна витрата ВП,  $кг \cdot с^{-1}$ , визначається на основі значення мінімальної інтенсивності  $I_{Sл} = 0,30 кг \cdot с^{-1} \cdot м^{-2}$  для локального гасіння поверхневим способом "усередині" та  $I_{Sл} = 0,45 кг \cdot с^{-1} \cdot м^{-2}$  для локального гасіння поверхневим способом "зовні":

$$G_{min} = I_{Sл} \cdot S. \quad (Г.11)$$

Мінімальна тривалість подачі ВП,  $с$ , розраховується за формулою

$$t_{min} = 0,67 k_y \frac{q_{Sл}}{I_{Sл}}. \quad (Г.12)$$

На підставі значень  $M_{min}$ ,  $G_{min}$  і  $t_{min}$  здійснюється вибір системи з відповідними технічними характеристиками. При цьому повинні задовольнятися умови:

$$M_3 \geq k_{зал} \cdot M_{min}, \quad (Г.13)$$

$$G_c \geq G_{min}, \quad Г.14)$$

$$t_c \geq t_{min}, \quad Г.15)$$

- де  $M_3$  – маса заряду ВП у резервуарі системи, кг;  
 $k_{зал}$  – коефіцієнт залишку, що визначається на підставі регламентованої в паспорті або ТУ на систему граничної величини залишку ВП після спрацьовування (при регламентованому 5 % залишку –  $k_{зал} = 1,05$ , при 10 % залишку –  $k_{зал} = 1,1$  тощо);  
 $G_c$  – витрата ВП, що забезпечується системою,  $кг \cdot с^{-1}$ ;  
 $t_c$  – тривалість подачі ВП при роботі системи, с.

Залежно від геометричних розмірів площі гасіння і можливостей забезпечення монтажу здійснюється розміщення розпилювачів і трасування розподільного трубопроводу відповідно до рекомендацій, наведених у паспортах відповідних систем.

**Примітка.** Значення тривалості подачі та/або витрати ВП, що забезпечується системою з розподільною мережею, визначаються за результатами розрахунку або вимірювань під час випробувань системи.

### Г.3.7.2 Параметри нетрубопроводної модульної системи локального пожежогасіння поверхневим способом

На основі прогнозованого значення площі гасіння  $S$  під час пожежі (Г.3.7.1) підбирають модуль, застосування якого забезпечує виконання умови:

$$R_M \geq S, \quad (\text{Г.16})$$

- де  $R_M$  – паспортне значення показника "вогнегасна здатність", визначеного відповідно до вимог ДСТУ 3972,  $м^2$ .

Якщо умова (Г.16) не виконується, визначають загальну кількість модулів у системі, які забезпечують локальне пожежогасіння площі  $S$ :

$$N_M = 1,1 \cdot S^{1,4} / M_{3M}, \quad (\text{Г.17})$$

- де  $M_{3M}$  – маса заряду ВП в одному модулі, кг.

**Примітка.** Формула (Г.17) може застосовуватись для розрахунку необхідної кількості модулів для локального гасіння площі від 3  $м^2$  до 30  $м^2$ .

Результат розрахунку за формулою (Г.17) округляють до найближчого більшого цілого числа.

До складу системи повинні входити модулі, які задовольняють вимогам Г.2.7.

Інтенсивність подавання ВП ( $I_{SM}$ ), сертифікованих на відповідність вимогам ДСТУ 3105, з модульної системи повинна становити

$$I_{SM} = N_M \cdot M_{3M} / (k_{зал} \cdot t_{mc} \cdot S) \geq I_{Sp}, \quad (\text{Г.18})$$

- де  $t_{mc}$  – тривалість подавання ВП з модульної системи, с;  
 $k_{зал}$  – коефіцієнт залишку вогнегасного порошку, що визначається за паспортними даними модуля аналогічно Г.3.7.1;

$I_{Sp} = 0,30 \text{ кг} \cdot \text{с}^{-1} \cdot \text{м}^{-2}$  для гасіння поверхневим способом "всередині", подавання ВП "зверху";

$I_{Sp} = 0,45 \text{ кг} \cdot \text{с}^{-1} \cdot \text{м}^{-2}$  для гасіння поверхневим способом "зовні", подавання ВП "зверху".

Розміщення модулів на захищуваному об'єкті слід виконувати відповідно до вимог виробника цих модулів щодо їх експлуатування для того, щоб розпилювачі забезпечували подавання ВП безпосередньо на площу гасіння.

### Г.3.7.3 Визначення основних параметрів системи локального пожежогасіння об'ємним способом

Мінімально необхідна маса заряду ВП, кг, розраховується за формулою

$$M_{\min} = q_{Vл} \cdot V_{зл}, \quad (\text{Г.19})$$

- де  $q_{Vл}$  – норма подачі ВП для локального гасіння по об'єму приймається  
 $q_{Vл} = 2q_{Vo} = 1,2 \text{ кг} \cdot \text{м}^{-3}$ ;  
 $V_{зл}$  – розрахунковий захищений об'єм,  $м^3$ .

Величина  $V_{зл}$  визначається на підставі геометричних розмірів устаткування, що захищається, збільшених на 15 % кожний:

$$V_{зл} = 1,15^3 \cdot A \cdot B \cdot H = 1,52 \cdot A \cdot B \cdot H, \quad (\text{Г.20})$$

де  $A, B, H$  – відповідно довжина, ширина, висота устаткування, що захищається, м.

Мінімальна витрата ВП,  $\text{кг} \cdot \text{с}^{-1}$ , визначається аналогічно системам пожежогасіння об'ємним способом

$$G_{\min} = \frac{M_{\min}}{30}. \quad (\text{Г.21})$$

При цьому інтенсивність подачі ВП, повинна бути

$$I_{Vл} \geq 0,04 \text{ кг} \cdot \text{с}^{-1} \cdot \text{м}^{-3}.$$

Після вибору системи, що забезпечує дані характеристики, розміщують розпилувачі або запірно-розпилувальні пристрої модулів так, щоб витікаючі газопорошкові струмені зрешували зовнішні поверхні устаткування, що захищається.

Для підвищення ефективності даного способу гасіння рекомендується встановлювати навколо устаткування, що захищається, щити з негорючих матеріалів із ненормованою межею вогнестійкості для затримки ВП, що подається, у захищуваний об'єм.

### **Г.3.8 Визначення основних параметрів систем пожежогасіння поверхневим способом**

#### **Г.3.8.1 Параметри системи пожежогасіння поверхневим способом з розподільною мережею**

Системи поверхневого пожежогасіння застосовують, якщо існує необхідність захисту площі, у межах якої можуть виникнути вогнища пожежі різної величини.

Параметри системи визначають на основі значення площі максимального вогнища пожежі  $S_{\max}$ , що може виникнути в межах площі, яка захищається, –  $S_3$ .

Для гасіння "усередині" або "зовні" приміщення при подаванні ВП "зверху" виконують розрахунок норми подачі (питомої маси) ВП –  $q_{Sp}$ ,  $\text{кг} \cdot \text{м}^{-2}$ , яка забезпечує гасіння одиничного вогнища пожежі площею  $S$  за формулами, аналогічними (Е.9):

$$\text{– для гасіння "усередині"} \quad q_{Sp} = 0,45 (4 + 1,44 \cdot S_{\max}^{0,5}); \quad (\text{Г.22})$$

$$\text{– для гасіння "зовні"} \quad q_{Sp} = 0,7 (4 + 1,44 \cdot S_{\max}^{0,5}). \quad (\text{Г.23})$$

Мінімальну масу ВП,  $\text{кг}$ , що повинна бути подана з системи на захищувану площу, визначають за формулою

$$M_{\min} = q_{Sp} \cdot S_3. \quad (\text{Г.24})$$

Мінімальна витрата ВП,  $\text{кг} \cdot \text{с}^{-1}$ , яка повинна забезпечуватись системою пожежогасіння, визначається за формулою

$$G_{\min} = I_{Sp} \cdot S_3, \quad (\text{Г.25})$$

де  $I_{Sp}$  – інтенсивність подачі ВП "зверху" при гасінні поверхневим способом для ВП, сертифікованих на відповідність вимогам ДСТУ 3105 (див. Г.3.7.2).

Мінімальну тривалість подачі ВП,  $\text{с}$ , визначають за формулою

$$t_{\min} = 0,67 q_{Sp} / I_{Sp}. \quad (\text{Г.26})$$

Параметри системи повинні задовольняти умовам, аналогічним формулам (Г.13) – (Г.15):

$$M_3 \geq k_{\text{ост}} \cdot M_{\min}; \quad G_c \geq G_{\min}; \quad t_c \geq t_{\min}.$$

Конструкція і розміщення розподільної мережі й розпилувачів повинні забезпечувати рівномірну подачу ВП на всю площу, яка захищається, з урахуванням рекомендацій виробника системи.



### Г.3.8.2 Параметри модульної системи пожежогасіння поверхневим способом

Загальна кількість модулів, необхідна для комплектації модульної системи, розраховується за формулою

$$N_M = K_3 \cdot S_o / S_{3M} , \quad (\text{Г.27})$$

де  $S_o$  – загальна площа, що підлягає захисту системою в даному приміщенні, м<sup>2</sup>;

$S_{3M}$  – значення показника "захищувана площа" (за паспортом) одного модуля, визначеного відповідно до вимог ДСТУ 3972, м<sup>2</sup>;

$K_3$  – коефіцієнт, що враховує можливу нерівномірність подачі ВП у захищувану зону.

Результат розрахунку за формулою (Г.27) округляють до найближчого більшого цілого числа.

Розміщення модулів у приміщенні, що захищається, повинне проводитися відповідно до вимог посібника (керівництва) з експлуатування виробника цих модулів.

Значення коефіцієнта  $K_3$  приймаються такими, що дорівнюють значенням, наведеним у підрозділі Г.3.6.3.

**Г.3.9** Значення параметрів подавання ВП (інтенсивність, норма подачі), які використовуються під час розрахунку за методикою цього додатка, можуть змінюватись у разі застосування вогнегасних порошоків із більш високою вогнегасною ефективністю, що підтверджено результатами вогневих випробувань згідно з вимогами ДСТУ 3972.

ДОДАТОК Д  
(довідковий)

## ЗРАЗКИ КАРТОК, ЖУРНАЛІВ, АКТИВ

## Форма Д.1

ЗАТВЕРДЖУЮ:

Керівник \_\_\_\_\_  
(замовник)

М.П.

КАРТКА ОБ'ЄКТА № \ \_\_\_\_\_ \ \_\_\_\_\_ \ \_\_\_\_\_ \  
(код пульта) (порядковий номер об'єкта)1. Назва ЦПТС..... \ \_\_\_\_\_ \ \_\_\_\_\_ \  
(код пульта)

2. Назва об'єкта спостереження: \_\_\_\_\_

3. Поштова адреса об'єкта спостереження: \_\_\_\_\_

(поштовий індекс та адреса)

4. Ступінь ризику об'єкта \_\_\_\_\_  
(високий, середній, незначний)

5. Географічні координати: довгота: \ \_\_\_\_\_ \ \_\_\_\_\_ \ \_\_\_\_\_ \

широта: \ \_\_\_\_\_ \ \_\_\_\_\_ \ \_\_\_\_\_ \

(дані grs: градуси, хвилини, секунди)

6. П.І.Б та номери телефонів керівників та/або відповідальних осіб об'єкта спостереження та обслуговуючої організації, які згідно з договором потребують оповіщення у випадку пожежі:

\ \_\_\_\_\_ \ \_\_\_\_\_ \ \_\_\_\_\_ \  
(П.І.Б) (номер телефону домашній) (номер телефону мобільний)

7. Назва приймально-контрольного приладу СПЗ об'єкта спостереження: \ \_\_\_\_\_ \

8. Тип підключення до системи пожежного спостереження \_\_\_\_\_

9. Найменування та ідентифікаційний код (номер) обслуговуючої організації, яка здійснює технічне обслуговування системи \ \_\_\_\_\_ \:

(вказується тип системи)

(назва суб'єкта господарювання)

\ \_\_\_\_\_ \  
ідентифікаційний код (номер):

10. Термін дії договору із замовником та виконавцем робіт із спостереження за пожежною автоматикою об'єктів: з \_\_\_\_\_ по \_\_\_\_\_

11. Текстове описання об'єкта спостереження та характеристики будинку: \_\_\_\_\_

(опис конструктивних елементів будинку, систем електроживлення, газопостачання тощо)

12. Номер телефону територіального вузла районних електричних мереж для вимикання об'єкта від електричної мережі у разі пожежі:

\ \_\_\_\_\_ \ \ \_\_\_\_\_ \ \ \_\_\_\_\_ \

(назва РЕМ)

(адреса)

(контактний телефон)

Додаток:

План-схема поверхів об'єктів, на яких позначається: \ \_\_\_\_\_ \

(в електронному вигляді з можливістю відкриття програмного забезпечення "autocad")

- розміщення приймально-контрольного приладу;
- розміщення пожежних сповіщувачів;
- розміщення відеокамер (за наявності);
- приміщення, які захищені установками пожежогасіння;
- місця встановлення кнопок ручного пуску систем димовидалення;
- місця встановлення кнопок ручного пуску установок пожежогасіння;
- місця розміщення виносних (сухих) патрубків для підключення пересувної пожежно-рятувальної техніки до системи пожежогасіння;

Виконавець: \ \_\_\_\_\_ \

(П.І.Б особи, яка склала картку)

М.П.

**Примітка.** На планах-схемах поверхів об'єктів, які додаються до картки об'єкта, допускається не позначати розміри в плані, специфікації (за винятком найменувань приміщень), допоміжні лінії та інші записи і позначення, які не відносяться до забезпечення протипожежного захисту об'єкта. У разі, коли на об'єкті мають місце типові планування поверхів з однотипним розміщенням устаткування систем протипожежного захисту, допускається до картки об'єкта додавати план-схему одного поверху, при цьому, в пункті 1 картки об'єкта необхідно вписати відповідні пояснення

## Форма Д.2

## Зразок таблички

**ОБ'ЄКТ**  
**ПІДКЛЮЧЕНО ДО СИСТЕМИ ЦЕНТРАЛІЗОВАНОГО ПОЖЕЖНОГО СПОСТЕРІГАННЯ**

Фірмовий знак (логотип) підприємства  
(за наявності)

---

*(назва та місцезнаходження суб'єкта господарювання)*

---

---

*(серія, номер та термін дії ліцензії, контактний телефон)*

---

**Примітка 1.** Мінімальні розміри таблички повинні бути 210 мм × 148 мм (формат А 5).

**Примітка 2.** Таблички виготовляються з паперу, пластика, металу та інших матеріалів, які мають щільну структуру та є стійкими до впливу вологи. Якщо застосовується папір, то його щільність повинна бути не менше ніж 0,2 кг/м<sup>2</sup>, а лицьовий бік таблички захищається за допомогою ламінування.

**Примітка 3.** Нанесення інформації виконується тільки з одного боку таблички. Спосіб нанесення залежить від матеріалу, з якого виготовлена табличка, і повинен забезпечувати зберігання нанесеної інформації впродовж строку експлуатування установки пожежної автоматики.

**Форма Д.3**

**Зразок акта**

**про виявлені дефекти** \_\_\_\_\_  
*(вказується тип системи протипожежного захисту)*

м. \_\_\_\_\_ " \_\_\_\_ " \_\_\_\_\_ р.

Ми, які нижче підписалися, члени комісії: \_\_\_\_\_  
\_\_\_\_\_  
*(посада, підприємство, прізвище, ім'я, по батькові)*

склали цей акт про те, що під час технічного огляду системи \_\_\_\_\_  
\_\_\_\_\_  
*(тип СПЗ)*

що змонтована \_\_\_\_\_  
\_\_\_\_\_  
*(найменування монтажної організації)*  
\_\_\_\_\_  
*(дата здавання до експлуатування)*

за проектом, виконаним \_\_\_\_\_  
\_\_\_\_\_  
*(найменування проектної організації)*  
\_\_\_\_\_  
*(номер і дата випуску проекту, номер експертного висновку)*

встановлено \_\_\_\_\_  
\_\_\_\_\_  
*(детальна характеристика технічного стану системи та/або перелік виявлених недоліків)*

Висновок комісії: \_\_\_\_\_  
\_\_\_\_\_

(наводиться один з висновків: а) СПЗ непридатна до використання та потребує заміни; б) провести ремонт СПЗ; в) продовжити експлуатування СПЗ з підключенням її до системи пожежного спостереження тощо).

Члени комісії:

\_\_\_\_\_  
\_\_\_\_\_  
\_\_\_\_\_

ДОДАТОК Е  
(обов'язковий)

**ОПИС ДОДАТКОВОЇ ФУНКЦІЇ УСТАТКОВАННЯ ІНДИКАЦІЇ**

Для систем пожежного спостерігання додатковою функцією устаткування індикації є необхідність передачі тривожного сповіщення без обробляння його оператором на більш високий рівень реагування на це сповіщення.

**НБ 1** Для передачі тривожних сповіщень на вищий рівень реагування устаткування індикації повинно мати (НБ1 ДСТУ-П CLC/TS 50136-4):

а) можливість трансляції тривожних сповіщень без обробляння їх оператором центру прийняття тривожних сповіщень;

б) проміжок часу між надходженням тривожного сповіщення на вхідний інтерфейс устаткування індикації та появою його на вихідному інтерфейсі регламентується технічними умовами на це устаткування;

в) відсутність сповіщення про прийняття підтвердження повинно супроводжуватися попереджувальною візуальною та звуковою сигналізацією, а час надходження цього сповіщення регламентується вимогами до устаткування індикації вищого рівня реагування;

г) дублюючий інтерфейс передавання даних згідно з 6.4.1 ДСТУ EN 50136-1-1, переключення на який повинно виконуватися автоматично;

д) захист проти заміни устаткування S0 – згідно з додатком А ДСТУ EN 54-21 та 6.5.1 ДСТУ EN 50136-1-1;

ж) інформаційний захист I0 – згідно з додатком А ДСТУ EN 54-21 та 6.5.2 ДСТУ EN 50136-1-1;

е) можливість передачі інформації на більш високий рівень реагування у форматі передачі даних прикладного рівня SOS Access V3 згідно з загальним описом, наведеним у НБ 2 ДСТУ-П CLC/TS 50136-4.

ДОДАТОК Ж  
(обов'язковий)

**ПІДТРИМАННЯ ЕКСПЛУАТАЦІЙНОЇ ПРИДАТНОСТІ СИСТЕМ ПРОТИПОЖЕЖНОГО ЗАХИСТУ**  
(технічне обслуговування)

**Ж.1 Галузь застосування**

Підтримання експлуатаційної придатності систем протипожежного захисту (далі – ТО) встановлює загальні вимоги до технічного обслуговування діючих СПЗ на об'єктах та СПЗ, які були перевірені на відповідність і готовність експлуатування згідно з розділом 3 ДСТУ-Н СЕН/TS 54-14 та додатком И цих будівельних норм, за винятком підземних споруд, транспортних засобів, об'єктів спеціального призначення, об'єктів Міністерства оборони України, Служби безпеки України, Міністерства внутрішніх справ України та об'єктів із виготовлення і зберігання вибухових речовин, вимоги до яких визначаються у спеціальних нормативних актах, що затверджуються наказами відповідних міністерств та інших центральних органів виконавчої влади і які не повинні суперечити цим будівельним нормам.

Під час експлуатування СПЗ слід також керуватися правилами пожежної безпеки НАПБ А.01.001 та іншими чинними нормативними документами.

**Ж.2 Загальні положення**

**Ж.2.1** Дотримання вимог із підтримання експлуатаційної придатності сприяє забезпеченню працездатного стану СПЗ та їх надійного і безпечного експлуатування.

**Ж.2.2** Надійне технічне утримання СПЗ повинне забезпечуватися шляхом проведення організаційних, технічних та інших заходів, що спрямовані на попередження пошкоджень та несправностей СПЗ, підтримання їх у постійній експлуатаційній придатності.

**Ж.2.3** Керівники (власники) підприємств та уповноважені ними особи, а також орендарі згідно з вимогами НАПБ А.01.001 для забезпечення утримання СПЗ в справному стані зобов'язані:

- а) розробляти комплексні заходи щодо забезпечення утримання СПЗ відповідно до вимог ТО, впроваджувати досягнення науки і техніки, позитивний досвід у цій галузі;
- б) відповідно до вимог НД із питань утримання СПЗ розробляти і затверджувати положення, інструкції та інші документи, здійснювати постійний контроль за їх дотриманням;
- в) забезпечувати дотримання вимог технічних регламентів та чинних нормативних документів;
- г) організовувати вивчення працівниками, які здійснюють контроль за експлуатуванням СПЗ, цих будівельних норм;
- д) своєчасно надсилати повідомлення про спрацювання системи СПЗ або її вимкнення (форма Ж.1.), а також про вжиті у зв'язку з цим заходи із забезпечення пожежної безпеки об'єкта, який захищається.

**Ж.2.4** Роботи з підтримання експлуатаційної придатності СПЗ проводяться організаціями, які мають відповідну ліцензію згідно з НАПБ Б.07.016.

**Ж.6 Загальні вимоги**

**Ж.6.1** СПЗ повинні відповідати проектній документації, яка пройшла експертизу (експертну оцінку).

**Ж.6.2** Якщо протягом п'яти років із моменту експертизи (експертної оцінки) проектної документації СПЗ не була змонтована та прийнята до експлуатування, то проектна документація повинна пройти повторну експертизу (експертну оцінку).

**Ж.6.3** Усі СПЗ мають бути справними і утримуватися у постійній готовності до виконання роботи. Несправності, які впливають на їх працездатність, повинні усуватися негайно, інші несправності усуваються у передбачені регламентом терміни, при цьому необхідно робити записи у відповідних журналах (форми Ж.2; Ж.3).

**Ж.6.4** Компоненти СПЗ перевіряються на їх відповідність технічним умовам виробників і чинним нормативним документам. За результатами вказаного технічного обстеження складається акт технічного обстеження СПЗ (форма Ж.5). Устаткування та обладнання, параметри яких не відповідають заявленим у паспортах виробників і чинних нормативних документах, повинні замінюватися. У разі відсутності резервних виробів СПЗ підлягає демонтажу і заміні.

**Ж.6.5** Регламентні роботи з підтримання експлуатаційної придатності та планово-попереджувального ремонту повинні визначатися на кожний вид систем і виконуватися відповідно до планів-графіків технічного обслуговування СПЗ (форма Ж.4), які розробляються на підставі вимог Ж.6.4 цих будівельних норм.

**Ж.6.6** У приміщенні пожежного поста та в інших місцях розміщення приладів систем пожежної сигналізації та вузлів керування СПЗ має бути вивішено інструкцію про порядок дій чергового (оперативного) персоналу на випадок появи сигналів про пожежу або про несправність в СПЗ.

**Ж.6.7** На пультах керування пожежних постів, на блоках СПЗ, біля кожного вузла керування мають бути вивішені (установлені) таблички із зазначенням приміщень, що підлягають захисту, або технологічного устаткування, типу та кількості сповіщувачів.

**Ж.6.8** Переведення систем з автоматичного режиму на ручний не допускається, за винятком випадків, обумовлених у чинних нормативних документах.

**Ж.6.9** Пристрої ручного пуску СПЗ мають бути опломбовані, захищені від несанкціонованого приведення у дію та захищені від механічних пошкоджень і встановлюватися поза можливою зоною негативного впливу на людину небезпечних факторів пожежі та вогнегасної речовини у доступному місці. Їх місце розташування повинно обладнуватись робочим і аварійним освітленням безпеки, а також позначатись вказівними знаками, що розміщують як усередині, так і поза приміщенням згідно з вимогами ДСТУ ISO 6309 та ГОСТ 12.4.026.

**Ж.6.10** На період дії гарантії заводів-виробників на компоненти СПЗ споживачам та організаціям, що займаються технічним обслуговуванням цієї СПЗ, не дозволяється знімати пломби.

У разі виходу компонентів системи з ладу у період дії гарантії на них може викликатися представник заводу-виробника, якщо питання щодо заміни компонентів СПЗ не узгоджене між обслуговуючою організацією і заводом-виробником устаткування СПЗ.

**Ж.6.11** У вибухопожежонебезпечних зонах електротехнічні засоби СПЗ повинні мати рівень вибухозахисту або ступінь захисту оболонки, що відповідають класу вибухонебезпечної або пожежонебезпечної зони, а також категорії і групі вибухонебезпечної суміші згідно з вимогами НПАОП 40.1-1.21.

**Ж.6.12** Виконання приладів, обладнання та електропроводок, що входять до складу СПЗ, повинні відповідати категоріям приміщень згідно з НАПБ Б.03.002, класам зон – НПАОП 40.1-1.21, а також вимогам ГОСТ 12.3.046 та умовам навколишнього середовища.

**Ж.6.13** ППКП мають бути опломбовані.

**Ж.6.14** Умови зберігання запасних контрольно-пускових приладів та пристроїв, а також вогнегасних речовин повинні відповідати вимогам заводів-виробників.

## **Ж.7 Системи пожежної сигналізації**

### **Ж.7.1 Пожежні сповіщувачі**

**Ж.7.1.1** Сповіщувачі повинні утримуватися в чистоті. На період проведення у контрольованих приміщеннях ремонтних робіт сповіщувачі мають бути захищені від попадання на них штукатурки, побілки, будівельного пилу тощо. Після закінчення ремонту пристрої, що захищають сповіщувачі, необхідно зняти.

**Ж.7.1.2** Забороняється встановлювати замість непрацездатних сповіщувачів сповіщувачі іншого типу або принципу дії, а також замикати шлейф у місці встановлення непрацездатного сповіщувача.



**Ж.7.1.3** До сповіщувачів має бути забезпечений вільний доступ. Відстань від матеріалів, що зберігаються у приміщенні, та обладнання, що у ньому розташовано, до сповіщувача має бути не менше 0,5 м, сповіщувачі не повинні захарашуватись обладнанням, матеріалами, які можуть перешкоджати вільному поширенню від місць можливого загорання факторів, що супроводжують пожежу та на які реагує сповіщувач.

**Ж.7.1.4** Забороняється встановлювати поблизу теплових пожежних сповіщувачів джерела тепла, що здатні негативно впливати на їх роботу (викликати помилкові спрацьовування).

**Ж.7.1.5** У приміщеннях, де встановлені димові пожежні сповіщувачі, з метою запобігання хибним спрацьовуванням забороняється використовувати обладнання, яке може утворювати пари кислот, лугів, пил у завислому стані.

**Ж.7.1.6** Пожежні сповіщувачі, які встановлені на об'єкті, повинні технічно обслуговуватися не рідше одного разу на місяць згідно з встановленим графіком.

**Ж.7.1.7** У приміщеннях, де встановлені пожежні сповіщувачі полум'я, з метою запобігання хибним спрацьовуванням не рекомендується використовувати обладнання, яке може утворювати інфрачервоне випромінювання.

**Ж.7.1.8** Утилізація пожежних сповіщувачів, термін служби яких закінчився, проводиться згідно з інструкцією заводів-виробників.

### **Ж.7.2 Прилади приймально-контрольні пожежні (ППКП)**

**Ж.7.2.1** ППКП має бути надійно заземлений згідно з вимогами НПАОП 40.1-1.21.

**Ж.7.2.2** Один раз на три роки обслуговуючий персонал повинен вимірювати значення електричного опору ізоляції між електрично не з'єднаними струмопровідними частинами ППКП, а також між ними і його корпусом на відповідність вимогам технічних умов на цей прилад.

**Ж.7.2.3** Клемні колодки ППКП, що не мають захисних пристроїв, повинні бути закриті захисними кришками та опломбовані.

### **Ж.7.3 Лінійна частина (електропроводки)**

**Ж.7.3.1** Прокладені кабелі і дроти не повинні мати вм'ятин, перекручень, пошкоджень або оголених ділянок ізоляції.

## **Ж.8 Автоматичні системи пожежогасіння**

### **Ж.8.1 Системи водяного і пінного пожежогасіння**

#### **Ж.8.1.1 Зрошувачі**

**Ж.8.1.1.1** Температура плавлення легкоплавкого замка (колби) зрошувачів повинна відповідати значенню, що вказане в проектній документації, та не суперечити чинним НД, що встановлюють вимоги до проектування СПЗ.

Забороняється заміна колб (замків) зрошувачів на колби (замки) з іншими параметрами (температура, інерційність).

**Ж.8.1.1.2** У місцях, де є небезпека механічного пошкодження, зрошувачі мають бути захищені надійною огорожею, яка не повинна впливати на їх працездатність та порушувати карту зрошення.

**Ж.8.1.1.3** Зрошувачі повинні утримуватися в чистоті. На період проведення ремонтних робіт у приміщеннях, які захищаються, зрошувачі мають бути захищені від попадання на них штукатурки, фарби і побілки. Після закінчення ремонтних робіт захисні пристрої необхідно зняти.

**Ж.8.1.1.4** Щодня оперативний (черговий) персонал повинен проводити зовнішній огляд зрошувачів для перевірки на відсутність бруду, пилу, фарби, механічних пошкоджень та дотримання мінімальних відстаней від зрошувачів до матеріалів, що складаються, які мають становити не менше 0,5 м.

**Ж.8.1.1.5** Один раз на три місяці оперативний (черговий) персонал повинен:

- очищати поверхні зрошувачів від бруду, пилу, корозії. При цьому необхідно, у першу чергу, звертати увагу на чистоту отворів;
- перевіряти надійність закріплення дифузора пінного зрошувача та відсутність підтікань у місці з'єднання штуцера з трубопроводом.

**Ж.8.1.1.6** Забороняється:

- установлювати замість зрошувачів, що спрацювали, пробки або несправні зрошувачі;
- установлювати в одному приміщенні зрошувачі з різною температурою (інерційністю) спрацювання замків (колб);
- складувати матеріали на відстані менше 0,5 м від зрошувачів.

**Ж.8.1.2 Трубопроводи**

**Ж.8.1.2.1** За наявності агресивного середовища у приміщеннях, які захищаються, трубопроводи мають бути пофарбовані стійкою кислототривкою фарбою.

**Примітка.** Фарбування трубопроводів систем пожежогасіння у клубах, театрах, музеях та інших об'єктах може відповідати кольору інтер'єру приміщень.

**Ж.8.1.2.2** Щодня оперативний (черговий) персонал повинен проводити зовнішній огляд трубопроводів. При цьому необхідно, у першу чергу, звертати увагу на відсутність підтікань.

**Ж.8.1.2.3** Один раз на три роки обслуговуючий персонал повинен промивати трубопроводи та проводити їх гідравлічні і пневматичні випробування.

**Ж.8.1.2.4** Забороняється:

- а) використання трубопроводів систем пожежогасіння для підвішування або закріплення будь-якого обладнання, яке не входить до конструкції АСПГ;
- б) підключення виробничого обладнання і санітарних приладів до живильних трубопроводів;
- в) використання внутрішніх пожежних кран-комплектів, що встановлені на спринклерній мережі, для іншої мети, крім гасіння пожеж.

**Ж.8.1.3 Вузли керування**

**Ж.8.1.3.1** На кожному вузлі керування має бути вивішена табличка із зазначенням найменувань приміщень, які захищаються, типу і кількості зрошувачів у секції системи пожежогасіння та її функціональна схема.

Ширина проходів до вузлів керування має бути не менше 0,8 м.

**Ж.8.1.3.2** Щодня оперативний (черговий) персонал повинен проводити:

- а) зовнішній огляд вузлів керування для перевірки на відсутність бруду, пилу та механічних пошкоджень;
- б) контроль тиску за манометрами над/під клапанами;
- в) контроль наявності пломб на приладах та обладнанні;
- г) контроль доступу до вузлів керування і кранів ручного пуску.

**Ж.8.1.3.3** Один раз на три місяці обслуговуючий персонал повинен очищати поверхні вузлів керування від бруду, пилу, корозії. За потреби пошкоджені місця слід пофарбувати.

**Ж.8.1.3.4** Приміщення, де розміщено вузол керування, повинно мати аварійне освітлення і бути постійно замкненим. Ключі від цього приміщення повинні знаходитися в приміщенні пожежного поста.

**Ж.8.1.4 Водоживильники**

**Ж.8.1.4.1** У резервуарах для зберігання запасу води, що призначена для пожежогасіння, мають бути пристрої, які призначені для запобігання витрачання води для інших потреб.

**Ж.8.1.4.2** На підприємствах для систем пінного пожежогасіння має бути двократний запас піноутворювача.

**Ж.8.1.4.3** Щодня оперативний (черговий) персонал повинен:

- а) проводити зовнішній огляд баків, у яких зберігається вогнегасна речовина, та насосів для перевірки на відсутність бруду, пилу, корозії та механічних пошкоджень;
- б) перевіряти за допомогою контрольно-вимірювальних приладів рівень вогнегасної речовини в баках і відсутність підтікань у місці з'єднання трубопроводів із баками та насосами.

**Ж.8.1.4.4** Один раз на три місяці обслуговуючий персонал повинен перевіряти:

- а) поверхні баків і насосів та очищати їх, за потреби пошкоджені місця слід фарбувати;
- б) працездатність насосів у місцевому та дистанційному режимах, а також автоматичне вмикання резервного насоса за несправності робочого (несправність робочого насоса імітується шляхом вимкнення електричного живлення або за допомогою приладу, що вимірює тиск на вихідному трубопроводі насоса);
- в) працездатність датчиків рівня;
- г) якість піноутворювача;
- д) заповнення насосів та всмоктувальних трубопроводів водою;
- е) надійність заземлення насосів;
- ж) сальники насосів та здійснювати змазування підшипників насосів;
- и) проводити перемішування піноутворювача.

**Ж.8.1.4.5** Один раз на рік обслуговуючий персонал повинен змінювати воду в системі та промивати баки і трубопроводи.

**Ж.8.1.4.6** Приміщення, де розміщені автоматичні водоживильники та насосні станції, мають бути ізольованими і замкненими на замок. Ключі від цих приміщень повинні бути в приміщенні пожежного поста.

**Ж.8.1.4.7** У приміщенні насосної станції мають бути схеми обв'язки насосної станції і принципова схема системи пожежогасіння.

## **Ж.8.2 Системи газового пожежогасіння**

### **Ж.8.2.1 Насадки та зрошувачі спонукальних систем**

Насадки та зрошувачі спонукальних систем мають відповідати вимогам, що викладені в Ж.8.1.2.1 – Ж.8.1.2.4 цих будівельних норм.

### **Ж.8.2.2 Трубопроводи**

Вимоги до технічного утримання трубопроводів аналогічні вимогам, що викладені в Ж.8.1.2.1 – Ж.8.1.2.4 цих будівельних норм.

### **Ж.8.2.3 Модулі**

**Ж.8.2.3.1** Кожного дня оперативний (черговий) персонал повинен проводити зовнішній огляд балонів модулів, у яких зберігається вогнегасна речовина, та пускових (запірно-пускових) пристроїв для перевірки на відсутність бруду, пилу та механічних пошкоджень, а також перевіряти:

- а) відсутність витoku вогнегасної речовини з модулів;
- б) за допомогою штатних манометрів тиск у пускових модулях та модулях з вогнегасною речовиною, що зберігається в газоподібному стані або рідкому під тиском газу-витискувача. Модулі, в яких тиск знизився відповідно до значень за ДСТУ 4095, підлягають дозарядженню (перезарядженню). Пускові балони, в яких тиск знизився на 10 % відносно значень, установлених експлуатувальною документацією, підлягають дозарядженню (перезарядженню);
- в) цілісність пломб на пускових (запірно-пускових) пристроях;
- г) надійність з'єднання пускових (запірно-пускових) пристроїв з трубопроводами.

**Ж.8.2.3.2** Один раз на місяць персонал що проводить технічне обслуговування повинен виконати роботи в обсязі Ж.8.2.3.1, а також перевіряти:

- а) поверхні всіх вузлів системи та очищати їх від бруду, пилу, корозії, за необхідності пошкоджені місця слід фарбувати;
- б) дату огляду балонів органами державного нагляду за охороною праці;

в) кількість вогнегасної речовини в модулях за допомогою зважувальних механічних пристроїв або пристрою, що вимірює рівень (за відсутності таких пристроїв кількість (маса) вогнегасної речовини визначається шляхом зважування модулів). Модулі, у яких маса вогнегасної речовини, яка зберігається у газовій або рідкій фазі під тиском власної насиченої пари, знизилась відносно значень, установлених експлуатувальною документацією на 5 % (для модулів ізотермічних – 2 %) і більше, підлягають дозарядженню (перезарядженню). Модулі систем пожежогасіння, у яких тиск газу-витискувача знизився відносно значень, установлених експлуатувальною документацією на 10 % і більше, підлягають дозарядженню (перезарядженню).

**Ж.8.2.3.3** Один раз на шість місяців персонал, що проводить технічне обслуговування, повинен виконати роботи в обсязі Ж.8.2.3.2, а також перевіряти:

а) систему трубопроводів для визначення їх стану. Замінити або випробувати під тиском і, за необхідності, виконати ремонт трубопроводу з ознаками корозії або механічних пошкоджень;

б) правильність роботи усіх контрольних клапанів в умовах ручного запуску, а автоматичних клапанів також в умовах автоматичного запуску. При цьому, пристрої, що забезпечують випускання вогнегасної речовини, мають бути вимкненими або видаленими;

в) наявність пошкоджень або недозволених змін у модулях та гнучких з'єднаннях системи.

**Ж.8.2.3.4** Один раз на рік персонал, що проводить технічне обслуговування, повинен виконати роботи в обсязі Ж.8.2.3.3, а також перевіряти щільність приміщення, використовуючи метод, наведений у ДСТУ 4466-1. Якщо визначена загальна площа нещільностей збільшилася у порівнянні з виміряною під проектування і монтування системи і це може негативно вплинути на функціонування системи, необхідно виконати роботи з ущільнення приміщення до проектних показників.

**Ж.8.2.3.5** Модулі та пускові балони демонтують і виконують періодичне (позачергове) посвідчення балонів у терміни відповідно до вимог НПАОП 0.00-1.59 або за необхідності.

#### **Ж.8.2.4 Станції газового пожежогасіння**

**Ж.8.2.4.1** У приміщенні станції пожежогасіння мають бути у спеціально обладнаних шафах комплекти засобів першої медичної допомоги, а також засобів захисту органів дихання.

**Ж.8.2.4.2** Двері приміщення станції мають бути замкнені на замок, ключі від якого повинні бути в оперативного (чергового) персоналу. Зазначені ключі повинні зберігатися в тубі, опечатаній печаткою обслуговуючої організації.

**Ж.8.2.4.3** У приміщенні станції мають бути вивішені схеми обв'язки станції і принципова схема системи пожежогасіння.

**Ж.8.2.4.4** Демонтовані, запасні модулі та пускові балони повинні зберігатися на відстані не менше ніж 1 м від теплогенеруючих джерел.

**Ж.8.2.4.5** За наявності розподільного пристрою біля нього має бути встановлена табличка із зазначенням найменування і місцезнаходження захищуваних приміщень.

#### **Ж.8.3 Системи порошкового пожежогасіння**

##### **Ж.8.3.1 Розпилювачі та зрошувачі спонукальних систем**

Розпилювачі та зрошувачі спонукальних систем мають відповідати вимогам, що викладені у пунктах Ж.8.1.1.2 – Ж.8.1.1.6 цих будівельних норм.

##### **Ж.8.3.2 Трубопроводи**

Вимоги до технічного утримання трубопроводів аналогічні вимогам, що викладені у Ж.8.1.2.1 – Ж.8.1.2.4 цих будівельних норм.

##### **Ж.8.3.3 Станції**

**Ж.8.3.3.1** Щодня оперативний (черговий) персонал повинен проводити зовнішній огляд резервуарів, у яких зберігається вогнегасний порошок, та запірних клапанів для перевірки на відсутність бруду та механічних пошкоджень, а також перевіряти:

- а) тиск у балонах із робочим газом;
- б) цілісність пломб на обладнанні;
- в) надійність з'єднання резервуарів із трубопроводами.

**Ж.8.3.3.2** Один раз на три місяці персонал, що проводить технічне обслуговування, повинен перевіряти:

- а) поверхні всіх вузлів системи та очищати їх від бруду, корозії та, за необхідності, пошкоджені місця слід фарбувати;
- б) дату огляду балонів органами державного нагляду за охороною праці;
- в) працездатність пристроїв електричного запуску систем. При цьому пристрої, що забезпечують випускання вогнегасного порошку, мають бути вимкненими або видаленими

**Ж.8.3.3.3** Балони для робочого газу, маса або тиск газу в яких знизились на 10 % і більше відносно значень, установлених експлуатувальною документацією, підлягають дозарядженню (перезарядженню).

**Ж.8.3.3.4** Усі типи систем порошкового пожежогасіння допускаються до експлуатування тільки у тому разі, якщо вони забезпечені зарядом робочого газу у кількості, не менше ніж передбачено паспортом на конкретну установку.

**Ж.8.3.3.5** Джерела тепла повинні встановлюватися на відстані не менше 1 м від резервуарів із вогнегасним порошком та балонами для робочого газу.

**Ж.8.3.3.6** За наявності розподільного пристрою біля нього має бути табличка із зазначенням найменування і місцезнаходження приміщень, які захищаються.

**Ж.8.3.3.7** У приміщенні, де розміщується станційне обладнання, мають бути в спеціально обладнаних шафах комплекти засобів першої медичної допомоги, а також засобів захисту органів дихання.

**Ж.8.3.3.8** Приміщення, де розміщується станційне обладнання, має бути замкнено на замок, ключі від якого повинні бути в обслуговуючого і оперативного (чергового) персоналу.

**Ж.8.3.3.9** У приміщенні, де розміщується станційне обладнання, мають бути схеми обв'язки станції і принципова схема системи пожежогасіння.

**Ж.8.3.3.10** Забороняється:

- а) здійснювати заряджання системи вогнегасним порошком, термін придатності якого закінчився, без відповідної перевірки його на відповідність технічним умовам;
- б) здійснювати одночасно заряджання системи різними марками вогнегасних порошоків;
- в) проводити всі види профілактичних та ремонтних робіт із технічного обслуговування системи за увімкнутої системи автоматичного пуску;
- г) експлуатувати балон для робочого газу та резервуар для вогнегасного порошку, термін повторного огляду яких закінчився;
- д) допускати до експлуатування системи з несправними вузлами та елементами.

**Ж.8.3.3.11** Приміщення, в яких виконується заряджання резервуарів вогнегасним порошком, мають бути обладнані припливно-витяжною місцевою вентиляцією.

#### **Ж.8.4 Системи аерозольного пожежогасіння**

**Ж.8.4.1** Щотижневе технічне обслуговування систем аерозольного пожежогасіння включає перевірку:

- а) зовнішнім оглядом цілості приладів та обладнання (наявність пломб на щитах електроживлення тощо);
- б) працездатності технічних засобів, що входять до складу систем: сповіщувачів, приймально-контрольних приладів тощо;
- в) цілості електричних мереж запуску генераторів вогнегасного аерозолю.

**Ж.8.4.2** Щомісячне технічне обслуговування систем аерозольного пожежогасіння включає перевірку:

- а) величини напруги живлення;
- б) працездатності пристрою автоматичного увімкнення резервного живлення;
- в) мереж блокування, сигналізації, захисту;
- г) надходження сигналів тривоги на приймально-контрольний прилад під час імітації пошкодження вказаних мереж;
- д) працездатності приладів пожежної сигналізації та пристроїв запуску генераторів вогнегасного аерозолю відповідно до вимог технічної документації на вказані засоби (при цьому слід ужити заходів щодо унеможливлення хибного їх спрацьовування).

**Ж.8.4.3** Після закінчення роботи генераторів вогнегасного аерозолю відчиняти двері для провітрювання приміщення персоналу об'єкта дозволяється не раніше ніж через 10 хв, а допуск його у приміщення, яке захищається, дозволяється після провітрювання та зниження концентрації аерозолю та видимості не менше 5-6 м. Допускається для провітрювання використовувати пересувні вентиляційні системи.

**Ж.8.4.4** Після осідання аерозолю в приміщенні необхідно провести вологе прибирання (бажано підкисленою водою з рівнем рН = 4-5). Працівники повинні застосовувати гумові рукавиці, захисні окуляри та респіратори.

**Ж.8.4.5** Утилізація генераторів вогнегасного аерозолю, що відслужили свій термін експлуатування, проводиться згідно з технічною документацією підприємства-виробника.

## **Ж.9 Системи оповіщення про пожежу та управління евакуюванням людей**

**Ж.9.1** Порядок використання систем оповіщення необхідно визначати в інструкціях з їх експлуатування та в планах евакуювання, де потрібно також зазначати осіб, які мають право вводити систему у дію та відповідають за працездатний стан систем оповіщення.

**Ж.9.2** Персонал, який відповідає за евакуювання, оповіщується в першу чергу.

**Ж.9.3** У готелях, лікарнях, санаторіях та інших будинках у разі виникнення пожежі вночі слід передбачати попереднє увімкнення звукової сигналізації з метою розбудити людей. Після цього подається сигнал "Увага" (по радіо або увімкненням світлового табло) і передається мовленнєве оповіщення.

**Ж.9.4** Щодня перед початком роботи оперативний (черговий) персонал повинен контролювати положення вимикачів, перемикачів, тумблерів, а також справність світлових індикаторів, присутність пломб на приладах, що входять до складу системи оповіщення (джерело повідомлень, підсилювач, блок комутації тощо).

**Ж.9.5** Щотижня оперативний (черговий) персонал повинен протирати від пилу пристрої, що входять до складу системи оповіщення.

**Ж.9.6** Один раз на три місяці персонал, що проводить технічне обслуговування, повинен перевіряти:

- а) справність плавких запобіжників, номінальні значення напруги в електричних мережах основного і резервного джерел живлення, а також у електричних мережах, що з'єднують джерело повідомлення з оповіщувачами;
- б) автоматичне увімкнення резервного живлення систем оповіщення у разі зникнення основного.

**Ж.9.7** Не менше одного-двох разів на рік необхідно перевіряти працездатність систем оповіщення в режимах "Пожежа" та "Несправність" шляхом імітації спрацьовування сповіщувачів та порушень електричних мереж, що з'єднують джерело повідомлення з оповіщувачами. При цьому необхідно контролювати:

- а) спрацьовування світлових індикаторів "Пожежа" або "Несправність" на приладі джерела повідомлення;

б) спрацьовування світлових, звукових та мовних сповіщувачів у приміщеннях об'єкта, який захищається;

в) якість повідомлень, що передаються (написи на світлових табло повинні легко читатися, а мовні повідомлення бути достатньої гучності та виразні);

г) можливість зупинки передавання оповіщення та переходу в режим передавання повідомлення через мікрофон;

д) відповідність номера оповіщення про евакуювання номеру зони об'єкта захисту, від якої надійшов сигнал про пожежу.

**Ж.9.8** Щорічно персонал, що проводить технічне обслуговування, має перевіряти надійність з'єднання всіх доступних випадковому доторканню металевих неструмопровідних частин приладів, що входять до складу системи оповіщення, з їх затискачем "заземлення", а також вимірювати значення опору між зазначеними частинами та затискачем "заземлення" на відповідність вимогам технічних умов на даний прилад.

**Ж.9.9** Один раз на три роки персонал, що проводить технічне обслуговування, повинен вимірювати значення електричного опору ізоляції між електрично не з'єднаними струмопровідними частинами приладів, що входять до складу системи оповіщення, а також між ними та їх корпусами на відповідність вимогам технічних умов на даний прилад.

**Ж.9.10** Під час технічного обслуговування систем аварійного (евакуаційного) освітлення (заміна ламп розжарювання або люмінесцентних) забороняється встановлювати нові лампи, які мають меншу потужність, наслідком чого може стати зменшення освітленості шляхів евакуації.

**Ж.9.11** Щотижня оперативний (черговий) персонал повинен перевіряти працездатність системи аварійного (евакуаційного) освітлення та проводити заміну непрацездатних ламп, а також перевіряти пристрої автоматичного включення аварійного (евакуаційного) освітлення у разі зупинення живлення нормального освітлення.

## **Ж.10 Системи протидимного захисту**

**Ж.10.1** Для підтримання систем протидимного захисту в працездатному стані необхідно:

а) щомісяця перевіряти стан електровентилляторів, виконавчих механізмів, положення клапанів, засувки; наявність замків та пломб на щитах електроживлення автоматичних пристроїв, захисного засклення на кнопках ручного пуску;

б) періодично очищати від бруду та пилу (у зимовий час – від обмерзання) вентиляційні решітки, клапани, виконавчі механізми, плавкі замки, кінцеві вимикачі; регулювати натяг пасів трансмісії вентиляційних систем, контролювати цілість повітроводів та їх з'єднань.

**Ж.10.2** Щит (пульт) ручного керування пристроями системи протидимного захисту має бути забезпечений інструкцією про порядок їх увімкнення до роботи.

**Ж.10.3** У черговому режимі димові клапани та заслінки системи протидимного захисту на всіх поверххах мають бути закриті.

**Ж.10.4** Приміщення, де розміщуються електровентиллятори систем протидимного захисту, має бути замкнено на замок, ключі від якого повинні бути в обслуговуючого і оперативного (чергового) персоналу.

**Ж.10.5** Не рідше одного разу на рік відповідно до НАПБ Б.05.022 слід проводити випробування систем протидимного захисту з увімкненням електровентилляторів (ручним способом або від пожежних сповіщувачів), про що складається акт або робиться запис у журналі з технічного обслуговування.

## **Ж.11 Системи передавання тривожних сповіщень**

**Ж.11.1** Упродовж експлуатування СПТС замовник робіт повинен забезпечити підтримання її у відповідному технічному стані, для чого шляхом укладення договорів із пультовою організацією здійснюється технічне обслуговування.

**Ж.11.2** Технічне обслуговування СПТС здійснюється суб'єктами господарювання на підставі ліцензій на провадження господарської діяльності протипожежного призначення із спостереження за пожежною автоматикою об'єктів. Якщо устаткування передавання СПТС інтегроване у ППКП, його технічне обслуговування здійснює обслуговуюча організація СПЗ цього об'єкта. У цьому випадку обслуговуюча організація зобов'язана забезпечити відновлення працездатності даного устаткування передавання протягом 12 год з моменту отримання інформації від ЦПТС.

**Ж.11.3** Технічне обслуговування СПЗ та СПТС розпочинається з моменту прийняття їх до експлуатування, про що в акті прийняття виконаних робіт вказуються номери та дати договорів із технічного обслуговування. Роботи з технічного обслуговування повинні здійснюватись відповідно до затверджених регламентів робіт із технічного обслуговування та технічної документації підприємств-виробників на обладнання, що використовується.

**Ж.11.4** Для забезпечення допуску до об'єктів спостереження для проведення робіт із технічного обслуговування та оперативного усунення несправностей СПЗ та СПТС замовник робіт спільно з пультовою та обслуговуючою організаціями визначають порядок допуску до приміщень об'єкта спостереження.

**Ж.11.5** Організація, що проводить технічне обслуговування, перед початком проведення на об'єкті спостереження робіт зобов'язана сповістити пультову організацію. Пультова організація, у разі потреби (за ініціативи обслуговуючої організації), на час технічного обслуговування тимчасово знімає об'єкт із пожежного спостереження, про що повідомляється замовник робіт.

Після закінчення робіт обслуговуюча організація інформує пультову, яка, у свою чергу, становить об'єкт на пожежне спостереження та повідомляє замовника робіт.

**Ж.11.6** Обслуговуюча організація у разі виникнення підстав для припинення технічного обслуговування СПЗ на об'єкті спостереження (розірвання договору тощо) зобов'язана не пізніше ніж за 5 робочих днів до його припинення письмово повідомити про це пультову організацію.

Пультова організація у разі надходження повідомлення про припинення технічного обслуговування СПЗ не пізніше ніж за 5 робочих днів письмово інформує замовника про можливість відключення об'єкта від системи пожежного спостереження.

Якщо протягом 30 календарних днів із моменту повідомлення не поновлено технічне обслуговування СПЗ, пультова організація тимчасово знімає об'єкт із пожежного спостереження, про що повідомляє замовника робіт та територіальний орган державного пожежного нагляду.

**Ж.11.7** У разі розірвання або не продовження договору між замовником робіт та пультовою організацією на проведення робіт із спостереження за пожежною автоматикою об'єкта пультова організація знімає об'єкт із пожежного спостереження, про що письмово повідомляє обслуговуючу організацію, територіальний орган державного пожежного нагляду, а також направляє у заданому вигляді повідомлення до ЄБД.

**Ж.11.8** На кожному підприємстві для забезпечення надійного експлуатування пожежного спостереження наказом або розпорядженням адміністрації призначається відповідальна особа з числа інженерно-технічного персоналу, яка несе відповідальність за:

- а) проведення щоденного огляду СПЗ та передавального устаткування СПТС;
- б) зберігання проектної документації на монтування СПЗ, журналів реєстрації технічного обслуговування СПЗ, СПТС та актів прийняття їх до експлуатування;
- в) у разі візуального виявлення несправності СПЗ інформувати про це ЦПТС.



**Форма Ж.1**

**Зразок повідомлення  
про спрацювання СПЗ або її вимкнення**

\_\_\_\_\_

*(назва організації, до якої направляється*

\_\_\_\_\_

*повідомлення)*

\_\_\_\_\_

1. Найменування підприємства та його місцезнаходження \_\_\_\_\_

2. Відомча належність \_\_\_\_\_

3. Дата спрацювання або вимкнення \_\_\_\_\_

4. Характеристика захищеного приміщення \_\_\_\_\_

5. Причина спрацювання або вимкнення \_\_\_\_\_

6. Тип системи СПЗ \_\_\_\_\_

(для систем сигналізації також зазначити тип сповіщувача, а для системи пожежогасіння – тип пуску)

7. Кількість сповіщувачів та зрошувачів, що спрацювали \_\_\_\_\_

8. Результати виявлення і гасіння пожежі \_\_\_\_\_

площа пожежі \_\_\_\_\_

9. Орієнтовний збиток від пожежі (грн.) \_\_\_\_\_

10. Врятування матеріальних цінностей (грн.) \_\_\_\_\_

11. Причина відмови системи СПЗ \_\_\_\_\_

*(посада, підпис, ініціали, прізвище)*

" \_\_\_ " \_\_\_\_\_ 20\_\_ р.

## Форма Ж.2

**Зразок журналу № \_\_\_\_\_**  
**обліку робіт щодо підтримання експлуатаційної придатності і ремонту**  
**(планового та позапланового) системи СПЗ**

Тип системи \_\_\_\_\_

Дата монтування системи \_\_\_\_\_

Захищений об'єкт \_\_\_\_\_

Розпочато " \_\_\_\_ " \_\_\_\_\_ 20\_\_ р.

Закінчено " \_\_\_\_ " \_\_\_\_\_ 20\_\_ р.

1. Найменування об'єкта та його місцезнаходження (адреса, телефон) \_\_\_\_\_

2. Перелік систем СПЗ і технічних засобів \_\_\_\_\_

3. Номер договору, дата його укладення \_\_\_\_\_

4. Посада, прізвище, ім'я, по батькові особи, відповідальної за експлуатування систем СПЗ, та зразок її підпису \_\_\_\_\_

5. Дата і номер наказу, яким призначена відповідальна особа замовника за експлуатування систем СПЗ \_\_\_\_\_

6. Посада, прізвище, ім'я, по батькові осіб виконавця, які здійснюють технічне обслуговування систем СПЗ \_\_\_\_\_

**Примітка.** У журналі пронумеровано та прошнуровано \_\_\_\_\_ аркушів.

Дата виконання робіт	Тип систем, технічних засобів, вузлів	Опис виконаних робіт, висновки про технічний стан систем	Найменування та кількість комплектуючих виробів, що були замінені	Посада, прізвище і підпис особи, яка проводила технічне обслуговування та ремонт	Висновки про виконану роботу особи, яка відповідає за експлуатування систем, її підпис

## Форма Ж.3

**Зразок журналу № \_\_\_\_\_**  
**обліку санкціонованих та несанкціонованих спрацьовувань**  
**(відмов, несправностей) СПЗ**

Розпочато " \_\_\_\_ " \_\_\_\_\_ 20\_\_ р.

Закінчено " \_\_\_\_ " \_\_\_\_\_ 20\_\_ р.

№ з/п	Дата і час надходження виклику	Посада, прізвище, ім'я, по батькові особи, яка зробила виклик, її службовий телефон	Найменування об'єкта, його адреса	Тип системи	Причина виклику	Прізвище, ім'я, по батькові представника виконавця	Причина спрацьовування (відмови) і вжиті заходи щодо його усунення	Дата і час закінчення робіт за викликом

## Форма Ж.4

**Зразок плану-графіка  
з підтримання експлуатаційної придатності СПЗ  
на \_\_\_\_\_ рік**

\_\_\_\_\_  
(найменування об'єкта)

м. \_\_\_\_\_

" \_\_\_\_ " \_\_\_\_\_ 20\_\_ р.

Тип систем, технічних засобів, вузлів	Вид робіт (зовнішній огляд, перевірка) працездатності, профілактика)	I квартал			II квартал			III квартал			IV квартал		
		січень	лютий	березень	квітень	травень	червень	липень	серпень	вересень	жовтень	листопад	грудень

\_\_\_\_\_  
(посада)

\_\_\_\_\_  
(підпис, ініціали, прізвище)

" \_\_\_\_ " \_\_\_\_\_ 20\_\_ р.

М. П.

**Форма Ж.5**

**Акт  
технічного обстеження системи протипожежного захисту**

М. \_\_\_\_\_ " \_\_\_\_ " \_\_\_\_\_ р.

Ми, які нижче підписалися, члени комісії: \_\_\_\_\_  
(посада, підприємство, прізвище, ім'я, по батькові)

\_\_\_\_\_ ,

склали цей акт про те, що під час технічного огляду системи \_\_\_\_\_  
(тип системи)

\_\_\_\_\_ ,

що змонтована \_\_\_\_\_  
(найменування монтувальної організації)

\_\_\_\_\_ ,  
(дата здавання до експлуатування)

за проектом, виконаним \_\_\_\_\_  
(найменування проектної організації)

\_\_\_\_\_ ,  
(номер і дата випуску проекту)

встановлено \_\_\_\_\_  
(характеристика технічного стану установки, окремих технічних засобів)

\_\_\_\_\_ ,

Комісія рекомендує: \_\_\_\_\_

(наводиться один з таких висновків: списати систему; провести ремонт системи; продовжити експлуатування системи зі встановленням терміну її наступного огляду).

Члени комісії: \_\_\_\_\_  
(підпис, ініціали, прізвище)

\_\_\_\_\_

ДОДАТОК И  
(довідковий)

**ПЕРЕВІРКА ВІДПОВІДНОСТІ**

**И.1** Мета перевірки СПЗ – визначення відповідності змонтованої системи вимогам проектної документації та її працездатність.

**И.1.2** Для перевірки відповідності СПЗ замовником робіт може бути створена комісія з представників замовника, проектної, монтувальної, пультової і обслуговуючої організацій, представників третьої сторони тощо. Комісія створюється не пізніше ніж у п'ятиденний строк після одержання повідомлення від монтувальної організації про закінчення робіт. Порядок та тривалість роботи комісії визначається замовником робіт.

Органом, який може виступати у якості третьої сторони, є інспекційний орган згідно з ДСТУ ISO/IEC 17020.

У будівлях і спорудах, де роботи з монтування СПЗ здійснюються за рахунок державного фінансування, до роботи комісії у якості третьої сторони доцільно включати представників інспекційного органу виконавчої влади, який має повноваження державного контролю і нагляду в сфері пожежної безпеки.

Представники третьої сторони повинні бути компетентними, що підтверджується наявністю кваліфікаційного сертифіката відповідального виконавця окремих видів робіт (послуг), пов'язаних із створенням об'єктів архітектури за напрямком експертизи в частині дотримання вимог пожежної та техногенної безпеки [4].

Інспекційні органи повинні мати атестат акредитації, виданий Національним агентством акредитації України.

Представники третьої сторони перевіряють відповідність змонтованих систем СПЗ згідно зі встановленими ними порядками.

**И.2** При перевірці відповідності СПЗ комісія перевіряє:

**И.2.1** Наявність документації:

- а) проект та експертний звіт (експертна оцінка);
- б) копії кваліфікаційних сертифікатів представників третьої сторони;
- в) копії сертифікатів на застосоване обладнання (за необхідності);
- г) договори на технічне обслуговування;
- д) картку об'єкта разом із планами-схемами поверхів;
- е) акт про виявлені дефекти (за необхідності);
- ж) акт проведення комплексного випробування СПЗ.

**И.2.2** Відповідність виконаних робіт вимогам проекту, якість цих робіт.

**И.2.3** Проходження сигналів пожежної тривоги та сигналів про несправність від об'єкта спостереження до ЦПТС пультової організації.

**И.2.4** Результати роботи комісії за відсутності порушень оформляються актом підтвердження відповідності, який розробляється за формою И.1 або И.2 монтувальною або налагоджувальною організацією.

**И.2.5** У разі виявлення недоліків під час прийняття робіт із монтування СПЗ комісією складається акт про виявлені дефекти (додаток Д, форма Д.3). У такому випадку монтувальна чи пультова організація (в залежності від виявлених недоліків) повинна у терміни, визначені комісією, усунути недоліки та сповістити про це замовника робіт і членів комісії. Після цього комісія продовжує роботу в установленому порядку.

Акт про відповідність систем підписується членами комісії у тому випадку, коли усунуто всі виявлені порушення (недоліки). Члени комісії, які відмовилися підписати акт, зобов'язані в письмовій формі подати голові комісії та органу (організації), який (яку) вони представляють, обґрунтування своєї відмови (особисту думку).

Акт про відповідність та акт про виявлені дефекти складаються в такій кількості примірників, яка дорівнює кількості членів комісії (по одному на кожного).

## Форма И.1

АКТ № \_\_\_\_\_

Перевірки відповідності систем протипожежного захисту

на об'єкті \_\_\_\_\_

м. \_\_\_\_\_

" \_\_\_\_ " \_\_\_\_\_ 20\_\_ р.

Комісія, призначена наказом

\_\_\_\_\_  
(назва організації-замовника робіт, яка призначила комісію)

У складі:

Голови – представника замовника робіт \_\_\_\_\_  
(прізвище, ім'я та по батькові, посада)

Членів комісії-представників:

монтажної організації \_\_\_\_\_  
(прізвище, ім'я та по батькові, посада)організації, що здійснює пожежне спостереження: \_\_\_\_\_  
(прізвище, ім'я та по батькові, посада)

організації, що здійснює підтримання експлуатаційної придатності СПЗ:

\_\_\_\_\_  
(прізвище, ім'я та по батькові, посада)третя сторона \_\_\_\_\_  
(прізвище, ім'я та по батькові, посада)Провела перевірку виконаних робіт з монтажу СПЗ на об'єкті \_\_\_\_\_  
(назва будинку, споруди, цеху, приміщень у будинку, відомча належність, адреса)\_\_\_\_\_ на площі \_\_\_\_\_ м<sup>2</sup>,  
(площа, що захищається)що входить до складу \_\_\_\_\_  
(назва підприємства, установи, організації, його черги,  
пускового комплексу, відомча належність, адреса)**I Система пожежної сигналізації**Монтажною організацією \_\_\_\_\_  
(назва організації та її адреса)ліцензія серії \_\_\_\_\_ № \_\_\_\_\_, термін дії до " \_\_\_\_ " \_\_\_\_\_ 20\_\_ р.  
проведено монтажу системи пожежної сигналізації та устаткування передавання тривожних сповіщень відповідно до затвердженої проектно-кошторисної документації, розробленої:\_\_\_\_\_  
(назва проектною організацією, її адреса, №, шифр проекту)



яка пройшла експертизу (експертну оцінку) в \_\_\_\_\_

(назва організації, що проводила експертизу (експертну оцінку))

експертний висновок (оцінка) № \_\_\_\_\_ від " \_\_\_\_ " \_\_\_\_\_ 20\_\_ р. виданий

Перелік обладнання, що змонтоване на об'єкті та пред'явлене до здачі

№ з/п	Найменування (тип) змонтованого обладнання	Кількість встановленого обладнання	№ сертифіката та термін дії	Резерв обладнання, що передано замовнику	Примітка
	Всього:				

Додаткова інформація, що характеризує змонтовану на об'єкті систему (кількість шлейфів, направлень тощо)

Система пожежної сигналізації та устаткування передавання тривожних сповіщень пройшла комплексне випробування, знаходиться в працездатному стані і готова до експлуатування, про що складено відповідний акт.

Найменування суб'єкта господарювання, що здійснює підтримання експлуатаційної придатності системи пожежної сигналізації та устаткування передавання тривожних сповіщень

(адреса суб'єкта господарювання, № ліцензії та термін її дії,

дата та термін дії договору на технічне обслуговування)

Систему пожежної сигналізації та устаткування передавання тривожних сповіщень, змонтовану в

(назва будинку, споруди, цеху, приміщень у будинку, відомча належність, адреса)

вважати такою, що відповідає чинним нормативним документам та проектній документації, та готова до експлуатування як елемент загальної системи протипожежного захисту будинку з " \_\_\_\_ " \_\_\_\_\_ 20\_\_ р.

Голова комісії-представник замовника (забудовника)

\_\_\_\_\_ (підпис)

\_\_\_\_\_ (прізвище та ініціали)

М.П.

Члени комісії:

Монтувальна організація:

\_\_\_\_\_ (підпис)

\_\_\_\_\_ (прізвище та ініціали)

М.П.

Обслуговуюча організація

\_\_\_\_\_ (підпис)

\_\_\_\_\_ (прізвище та ініціали)

М.П.

третя сторона:

\_\_\_\_\_ (підпис)

\_\_\_\_\_ (прізвище та ініціали)

М.П.

**II Система оповіщення про пожежу та управління евакуюванням людей**

Монтувальною організацією \_\_\_\_\_  
(назва організації та її адреса)

ліцензія серія \_\_\_\_\_ № \_\_\_\_\_, термін дії до "\_\_\_\_" \_\_\_\_\_ 20\_\_ р.  
проведено монтування системи оповіщення про пожежу та управління евакуюванням людей  
відповідно до затвердженої проектно-кошторисної документації, розробленої:

(назва проектної організації, її адреса, №, шифр проекту)

яка пройшла експертизу (експертну оцінку) в \_\_\_\_\_

(найменування організації, що проводила експертизу (оцінку))

експертний висновок (оцінка) № \_\_\_\_\_ від "\_\_\_\_" \_\_\_\_\_ 20\_\_ р. виданий(на)

Перелік обладнання, що змонтоване на об'єкті та пред'явлене до здачі

№ з/п	Найменування (тип) змонтованого обладнання	Кількість встановленого обладнання	№ сертифіката та термін дії	Резерв обладнання, що передано замовнику	Примітка
	Всього:				

Додаткова інформація, що характеризує змонтовану на об'єкті систему  
(кількість шлейфів, напрямлень тощо)

Найменування суб'єкта господарювання, що здійснює підтримання експлуатаційної надійності системи оповіщення та управління евакуюванням людей при пожежі

(адреса суб'єкта господарювання, № ліцензії та термін її дії,

дата та термін дії договору на технічне обслуговування)

Систему оповіщення при пожежі та управління евакуюванням людей, змонтовану в \_\_\_\_\_

(назва будинку, споруди, цеху, приміщень у будинку, відомча належність, адреса)

вважати такою, що відповідає чинним нормативним документам та проектній документації, та готова до експлуатування як елемент загальної системи протипожежного захисту будинку з "\_\_\_\_" \_\_\_\_\_ 20\_\_ р.

Голова комісії-представник  
замовника (забудовника)

\_\_\_\_\_ (підпис)

\_\_\_\_\_ (прізвище та ініціали)

М.П.

Члени комісії:

Монтувальна організація:

М.П.

Обслуговуюча організація

М.П.

третя сторона:

М.П.

**III Системи пожежогасіння**

Монтувальною організацією \_\_\_\_\_

*(назва організації та її адреса)*

ліцензія серія \_\_\_\_\_ № \_\_\_\_\_, термін дії до "\_\_\_\_" \_\_\_\_\_ 20\_\_ р.

проведено монтування системи пожежогасіння \_\_\_\_\_,  
*(водяне, пінне, газове, порошкове, аерозольне)*

відповідно до затвердженої проектно-кошторисної документації, розробленої:

*(назва проектно-кошторисної організації, її адреса, №, шифр проекту)*

яка пройшла експертизу (експертну оцінку) в \_\_\_\_\_

*(назва організації, що проводила експертизу (оцінку))*

експертний звіт (оцінка) № \_\_\_\_\_ від "\_\_\_\_" \_\_\_\_\_ 200\_\_ р. виданий \_\_\_\_\_

Перелік обладнання, що змонтоване на об'єкті та пред'явлене до здачі

№ з/п	Найменування (тип) змонтованого обладнання	Кількість встановленого обладнання	№ сертифіката та термін дії	Резерв обладнання, що передано замовнику	Примітка
	Всього:				

Додаткова інформація, що характеризує змонтовану на об'єкті систему (кількість шлейфів, направлень тощо)

Система \_\_\_\_\_ пожежогасіння  
*(водяне, пінне, газове, порошкове, аерозольне)*

пройшла комплексне випробування і вважається такою, що відповідає чинним нормативним документам та проектній документації, та готова до експлуатування як елемент загальної системи протипожежного захисту будинку з "\_\_\_\_" \_\_\_\_\_ 20\_\_ р., про що складено цей акт.

Найменування суб'єкта господарювання, що здійснює підтримання експлуатаційної придатності системи \_\_\_\_\_ пожежогасіння  
*(водяне, пінне, газове, порошкове, аерозольне)**(адреса суб'єкта господарювання, № ліцензії та термін її дії,**дата та термін дії договору на підтримання експлуатаційної придатності)*

Голова комісії-представник  
замовника (забудовника)

\_\_\_\_\_

(підпис)

\_\_\_\_\_

(прізвище та ініціали)

М.П.

Члени комісії:

Монтувальна організація:

\_\_\_\_\_

(підпис)

\_\_\_\_\_

(прізвище та ініціали)

М.П.

Обслуговуюча організація

\_\_\_\_\_

(підпис)

\_\_\_\_\_

(прізвище та ініціали)

М.П.

третя сторона:

\_\_\_\_\_

(підпис)

\_\_\_\_\_

(прізвище та ініціали)

М.П.

#### IV Система протидимного захисту

Монтувальною організацією \_\_\_\_\_

(назва організації та її адреса)

ліцензія серії \_\_\_\_\_ № \_\_\_\_\_, термін дії до "\_\_\_\_" \_\_\_\_\_ 20\_\_ р.

проведено монтаж системи протидимного захисту відповідно до затвердженої проектно-кошторисної документації, розробленої \_\_\_\_\_

(назва проектної організації, її адреса, №, шифр проекту)

яка пройшла експертизу в \_\_\_\_\_

(найменування органу, що проводив експертизу)

експертний звіт (оцінка) № \_\_\_\_\_ від "\_\_\_\_" \_\_\_\_\_ 20\_\_ р. виданий \_\_\_\_\_

Перелік обладнання, що змонтоване на об'єкті та пред'явлене до здачі

№ з/п	Найменування (тип) змонтованого обладнання	Кількість встановленого обладнання	№ сертифіката та термін дії	Резерв обладнання, що передано замовнику	Примітка
	Всього:				

Додаткова інформація, що характеризує змонтовану на об'єкті систему (кількість шлейфів, напрямлень, тощо)

Система протидимного захисту пройшла комплексне випробування, вважається такою, що відповідає чинним нормативним документам та проектній документації, та готова до експлуатування як елемент загальної системи протипожежного захисту будинку з "\_\_\_\_" \_\_\_\_\_ 20\_\_ р., про що складено цей акт.

Найменування суб'єкта господарювання, що здійснює підтримання експлуатаційної придатності системи протидимного захисту \_\_\_\_\_

(адреса суб'єкта господарювання, № ліцензії та термін її дії,

дата та термін дії договору на технічне обслуговування)

Голова комісії-представник  
замовника (забудовника)

\_\_\_\_\_ (підпис)

\_\_\_\_\_ (прізвище та ініціали)

М.П.

Члени комісії:

Монтувальна організація:

\_\_\_\_\_ (підпис)

\_\_\_\_\_ (прізвище та ініціали)

М.П.

Обслуговуюча організація

\_\_\_\_\_ (підпис)

\_\_\_\_\_ (прізвище та ініціали)

М.П.

третя сторона:

\_\_\_\_\_ (підпис)

\_\_\_\_\_ (прізвище та ініціали)

М.П.

#### **V Система централізованого пожежного спостереження**

Сигнал про спрацювання систем пожежної автоматики виведено на пульт пожежного спостереження та прийому попереджень про несправність \_\_\_\_\_

(найменування суб'єкта господарювання, що здійснює пожежне спостереження, його адреса)

ліцензія серії \_\_\_\_\_ № \_\_\_\_\_, що діє до \_\_\_\_\_.

Реєстраційний номер ППСН \_\_\_\_\_

Місцезнаходження ППСН \_\_\_\_\_

Номер та термін дії договору на пожежне спостереження: \_\_\_\_\_

Найменування приладу-передавача сигналу \_\_\_\_\_

Найменування суб'єкта господарювання, що здійснював монтаж системи передавання тривожних сповіщень \_\_\_\_\_

(адреса суб'єкта господарювання, серія та номер ліцензії, термін її дії)

за проектом, розробленим \_\_\_\_\_,

який пройшов експертизу (оцінку) та отримав позитивний експертний звіт (оцінку) від \_\_\_\_\_

№ \_\_\_\_\_.

Проведено тестування проходження сигналу "пожежна тривога", що надходить від об'єкта спостереження до ОДС ОКЦ ГУ (У) ЦО ПТБ \_\_\_\_\_

(канали зв'язку, час проходження сигналу по основному та резервному каналах тощо)

Голова комісії-представник  
замовника (забудовника)

\_\_\_\_\_

\_\_\_\_\_

М.П.

Члени комісії:

Монтувальна організація:

\_\_\_\_\_

\_\_\_\_\_

М.П.

Обслуговуюча організація

\_\_\_\_\_

\_\_\_\_\_

М.П.

третя сторона:

\_\_\_\_\_

\_\_\_\_\_

М.П.

### VI Висновок комісії і оцінка виконаних робіт:

Систему протипожежного захисту у складі \_\_\_\_\_  
змонтованої на об'єкті \_\_\_\_\_

\_\_\_\_\_

*(назва будинку, споруди, цеху, приміщень у будинку, відомча належність, адреса)*

сигнал про спрацювання яких виведено на ЦПТС № \_\_\_\_\_, вважати готовою до експлуатування з " \_\_\_\_ " \_\_\_\_\_ 20\_\_ р.

Голова комісії-представник  
замовника (забудовника)

\_\_\_\_\_

\_\_\_\_\_

М.П.

Члени комісії:

Монтувальна організація:

\_\_\_\_\_

\_\_\_\_\_

М.П.

Обслуговуюча організація

\_\_\_\_\_

\_\_\_\_\_

М.П.

третя сторона:

\_\_\_\_\_

\_\_\_\_\_

М.П.

**Примітка 1.** До складу комісії залучаються всі організації, які виконували монтажні роботи.

**Примітка 2.** Кількість екземплярів акта відповідає кількості членів комісії, але не менше трьох.

**Примітка 3.** Акти зберігаються протягом експлуатування пожежної автоматики в організаціях, які представляють члени приймальної комісії.

**Примітка 4.** Підписи членів комісії завіряються печатками організацій, які вони представляють.

**Форма И.2**

**АКТ № \_\_\_\_\_**

Перевірки відповідності

\_\_\_\_\_ системи протипожежного захисту  
(вказується тип системи)

м. \_\_\_\_\_

" \_\_\_\_ " \_\_\_\_\_ 20\_\_ р.

**I Комісія, призначена наказом**

\_\_\_\_\_ (назва організації-замовника робіт, яка призначила комісію)

У складі:

Голови – представника замовника робіт \_\_\_\_\_  
(прізвище, ім'я та по батькові, посада)

Членів комісії-представників:

монтажувальної організації \_\_\_\_\_  
(прізвище, ім'я та по батькові, посада)

організації, що здійснює пожежне спостереження: \_\_\_\_\_  
(прізвище, ім'я та по батькові, посада)

організації, що здійснює підтримання експлуатаційної придатності СПЗ:

\_\_\_\_\_ (прізвище, ім'я та по батькові, посада)

третья сторона \_\_\_\_\_  
(прізвище, ім'я та по батькові, посада)

**II Провела перевірку виконаних робіт та встановила:**

Монтажувальною організацією \_\_\_\_\_  
(назва організації та її адреса)

ліцензія серії \_\_\_\_\_ № \_\_\_\_\_, термін дії до " \_\_\_\_ " \_\_\_\_\_ 20\_\_ р.

СПЗ, що змонтована на \_\_\_\_\_  
(назва будинку, споруди, цеху, приміщень у будинку, відомча належність, адреса)

\_\_\_\_\_ на площі \_\_\_\_\_ м<sup>2</sup>,  
(площа, що захищається)

Що входить до складу \_\_\_\_\_  
(назва підприємства, установи, організації, його черги,

пускового комплексу, відомча належність, адреса)

відповідно до затвердженої проектно-кошторисної документації, розробленої \_\_\_\_\_

\_\_\_\_\_ (назва проектно-організації, її адреса, №, шифр проекту)

яка пройшла експертизу(оцінку) в \_\_\_\_\_  
 (найменування органу, що проводив експертизу)  
 експертний звіт (оцінка) № \_\_\_\_\_ від " \_\_\_\_\_ " \_\_\_\_\_ 200\_\_ р. виданий \_\_\_\_\_

### III Тип СПЗ

Перелік обладнання, змонтованого на об'єкті та пред'явленого до здачі

№ з/п	Найменування (тип) змонтованого обладнання	Кількість встановленого обладнання	№ сертифіката та термін дії	Резерв обладнання, що передано замовнику	Примітка
	Всього:				

**Примітка.** У разі зберігання резерву обладнання не на захищеному об'єкті до акта додається договір між замовником та організацією, яка забезпечує зберігання резерву обладнання. В цьому договорі обов'язково вказуються зобов'язання щодо поставки на об'єкт резерву обладнання у термін, визначений цими нормами.

Додаткова інформація, що характеризує змонтовану на об'єкті систему (кількість шлейфів, направлень, тощо)

### IV Результати перевірки:

Система \_\_\_\_\_  
 (вказується тип СПЗ)

пройшла комплексне випробування, вважається такою, що відповідає чинним нормативним документам та проектній документації, та готова до експлуатування з " \_\_\_\_\_ " \_\_\_\_\_ 20\_\_ р., про що складено цей акт.

Найменування суб'єкта господарювання, що здійснює підтримання експлуатаційної придатності системи протипожежного захисту \_\_\_\_\_  
 (адреса суб'єкта господарювання, № ліцензії та термін її дії,

дата та термін дії договору на технічне обслуговування)

### Висновок комісії і оцінка виконаних робіт:

Систему \_\_\_\_\_  
 (тип СПЗ)

змонтовану в \_\_\_\_\_  
 (назва будинку, споруди, цеху, приміщень у будинку, відомча належність, адреса)

вважати готовою до експлуатування з " \_\_\_\_\_ " \_\_\_\_\_ 20\_\_ р.



Голова комісії-представник  
замовника (забудовника)

М.П.

Члени комісії:

Монтувальна організація:

М.П.

Обслуговуюча організація

М.П.

третя сторона:

М.П.

_____	_____
<i>(підпис)</i>	<i>(прізвище та ініціали)</i>
_____	_____
<i>(підпис)</i>	<i>(прізвище та ініціали)</i>
_____	_____
<i>(підпис)</i>	<i>(прізвище та ініціали)</i>
_____	_____
<i>(підпис)</i>	<i>(прізвище та ініціали)</i>

**Примітка 1.** Кількість екземплярів акта відповідає кількості членів комісії, але не менше трьох.

**Примітка 2.** Акти зберігаються протягом всього терміну експлуатування пожежної автоматики в організаціях, які представляють члени приймальної комісії.

**Примітка 3.** Підписи членів комісії завіряються печатками організацій, які вони представляють.

## БІБЛІОГРАФІЯ

- 1 Кодекс Цивільного захисту України
- 2 Закон України "Про регулювання містобудівної діяльності"
- 3 Постанова Кабінету Міністрів України від 11.05.2011 № 560. Про затвердження порядку затвердження проектів будівництва і проведення їх експертизи та визнання такими, що втратили чинність, деяких постанов Кабінету Міністрів України
- 4 Постанова Кабінету Міністрів України від 23.05.2011 № 554. Деякі питання професійної атестації відповідальних виконавців окремих видів робіт (послуг), пов'язаних із створенням об'єктів архітектури
- 5 НАПБ 01.018-2013 Правила надання технічних умов до інженерного забезпечення об'єкта будівництва щодо пожежної та техногенної безпеки
- 6 НАПБ Б.02.013-2003 Положення про порядок розроблення, затвердження, перегляду, скасування та реєстрації нормативно-правових актів з питань пожежної безпеки
- 7 НАПБ Б.07.016-2011 Ліцензійні умови провадження господарської діяльності з надання послуг і виконання робіт протипожежного призначення
- 8 НПАОП 15.9-1.13-97 Правила безпеки при виробництві солоду, пива та безалкогольних напоїв
- 9 ДБН 360-92\*\* Містобудування. Планування, забудова міських і сільських поселень
- 10 ДБН Б.2.4-1-94 Планування, забудова сільських поселень
- 11 ДБН Б.2.4-3-95 Генеральні плани сільськогосподарських підприємств
- 12 ДБН В.1.1-7-2002 Пожежна безпека об'єктів будівництва
- 13 ДБН В.1.2-14:2009 Загальні принципи забезпечення надійності та конструктивної безпеки будівель, споруд, будівельних конструкцій та основ
- 14 ДБН В.2.2-23:2009 Будинки і споруди. Підприємства торгівлі
- 15 ДБН В.2.5-64:2012 Внутрішній водопровід та каналізація. Частина I. Проектування. Частина II. Будівництво.
- 16 ДБН В.2.5-74:2013 Водопостачання. Зовнішні мережі та споруди.
- 17 ДБН В.2.5-75:2013 Каналізація зовнішні мережі та споруди
- 18 ВБН В.2.2-58.1-94 Проектування складів нафти і нафтопродуктів з тиском насичених парів не вище 93,3 кПа
- 19 ВБН-СГП-46-3.94 Перелік будинків і приміщень підприємств Міністерства сільського господарства і продовольства з установленням їх категорії з вибухопожежної небезпеки, а також класу вибухопожежонебезпечних зон за ПУЭ-87
- 20 ДСТУ ISO 13350:2004 Промислові вентилятори. Методи випробування характеристик струминних тунельних вентиляторів (ISO 13350:1999, IDT)
- 21 ДСТУ Б А.3.2-12:2009 Системи вентиляційні. Загальні вимоги
- 22 ДСТУ ІЕС 60839-7-1:2003 Системи тривожної сигналізації. Частина 7-1. Формати сповіщень і протоколи для послідовних інтерфейсів даних у системах передавання тривожних сповіщень. Основні положення
- 23 ВСН 47-85 Нормы проектирования автоматических установок пожаротушения кабельных сооружений (Норми проектування автоматичних установок пожежогасіння кабельних споруд)
- 24 СТ СЭВ 446-77 Противопожарные нормы строительного проектирования. Методика определения расчетной пожарной нагрузки (Протипожежні норми будівельного проектування. Методика визначення розрахункового пожежного навантаження)

- 25 ГОСТ 12.1.044-89 ССБТ Пожезовибухонебезпека речовин і матеріалів. Номенклатура показників і методи їх визначення (ИСО 4589-84)
- 26 КД 51-03-92 Перелік виробничих будівель, приміщень і споруд газової промисловості, що підлягають обладнанню автоматичними пожежними установками
- 27 ВНТП 01/87/04-84 Объекты газовой и нефтяной промышленности, выполненные с применением блочных и блочно-комплексных устройств (Об'єкти газової та нафтової промисловості, виконані із застосуванням блочних і блочно-комплексних пристроїв)
- 28 ОНТП 51-1-85 Мингазпром СССР Общесоюзные нормы технологического проектирования. Магистральные трубопроводы. Часть 1. Газопроводы (Загальносоюзні норми технологічного проектування. Магістральні трубопроводи. Частина 1. Газопроводи)
- 29 Пособие 4.91 к СНиП 2.04.05-91 Противодымная защита при пожаре (Посібник. Протидимний захист при пожежі)
- 30 Пособие 15.91 к СНиП 2.04.05-91 Противодымная защита при пожаре и вентиляция подземных стоянок легковых автомобилей (Посібник. Протидимний захист при пожежі і вентиляція підземних стоянок легкових автомобілів)
- 31 МДС 41-1.99 Рекомендации по противодымной защите при пожаре (Рекомендації з протидимного захисту при пожежі)
- 32 Наказ Мінрегіону України від 22.07.2010 № 275 Про затвердження Порядку розгляду в Міністерстві регіонального розвитку та будівництва звернень щодо відхилень від діючих державних будівельних норм, що забезпечують дотримання встановлених вимог безпеки у спосіб, не передбачений будівельними нормами
- 33 Наказ Мінрегіону України від 16.05.2011 № 45, який зареєстровано в Міністерстві юстиції України 1.06.2011 № 651/19389. Про затвердження Порядку розроблення проектної документації на будівництво об'єктів
- 34 СОУ-Н-43.9-38148386-001:2014 Настанова з проектування, монтування, експлуатування автономних систем аерозольного пожежогасіння (виробів вогнегасних з термоактивною мікрокапсульованою вогнегасною речовиною)

**Ключові слова:** система, пожежогасіння, сигналізація, сигнал, оповіщення, спостереження, протидимний захист, модуль, оповіщувач, сповіщувач.

\*\*\*\*\*

Редактор – А.О. Луковська  
Комп'ютерна верстка – В.Б.Чукашкіна

Формат 60x84<sup>1</sup>/<sub>8</sub>. Папір офсетний. Гарнітура "Arial".  
Друк офсетний.

Державне підприємство "Укрархбудінформ".  
вул. М. Кривоноса, 2А, м. Київ-37, 03037, Україна.  
Тел. 249-36-62  
Відділ реалізації: тел.факс (044) 249-36-62 (63, 64)  
E-mail: uabi90@ukr.net

Свідоцтво про внесення суб'єкта видавничої справи до державного реєстру видавців  
ДК № 690 від 27.11.2001 р.